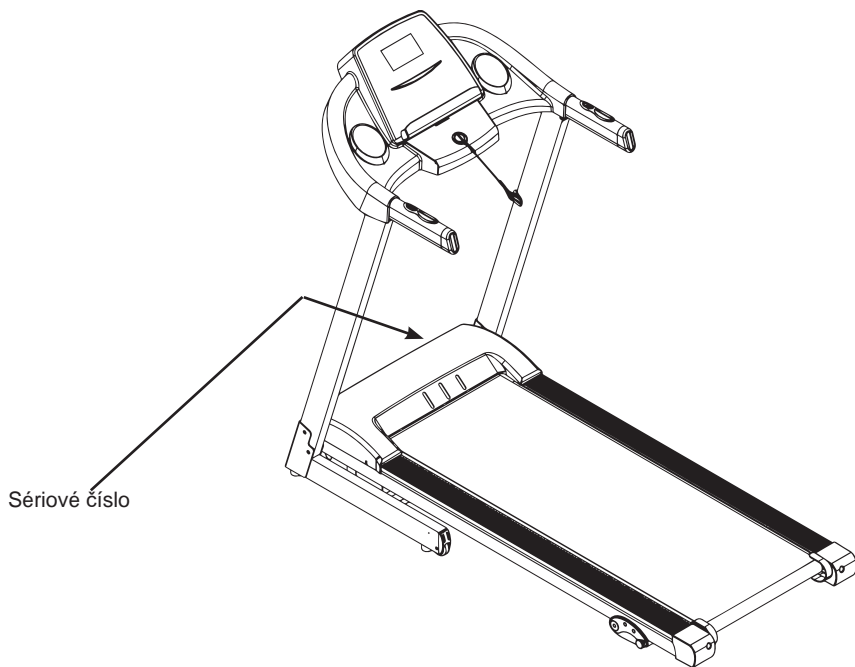


TUNTURI®

Běžecký trenažér T30

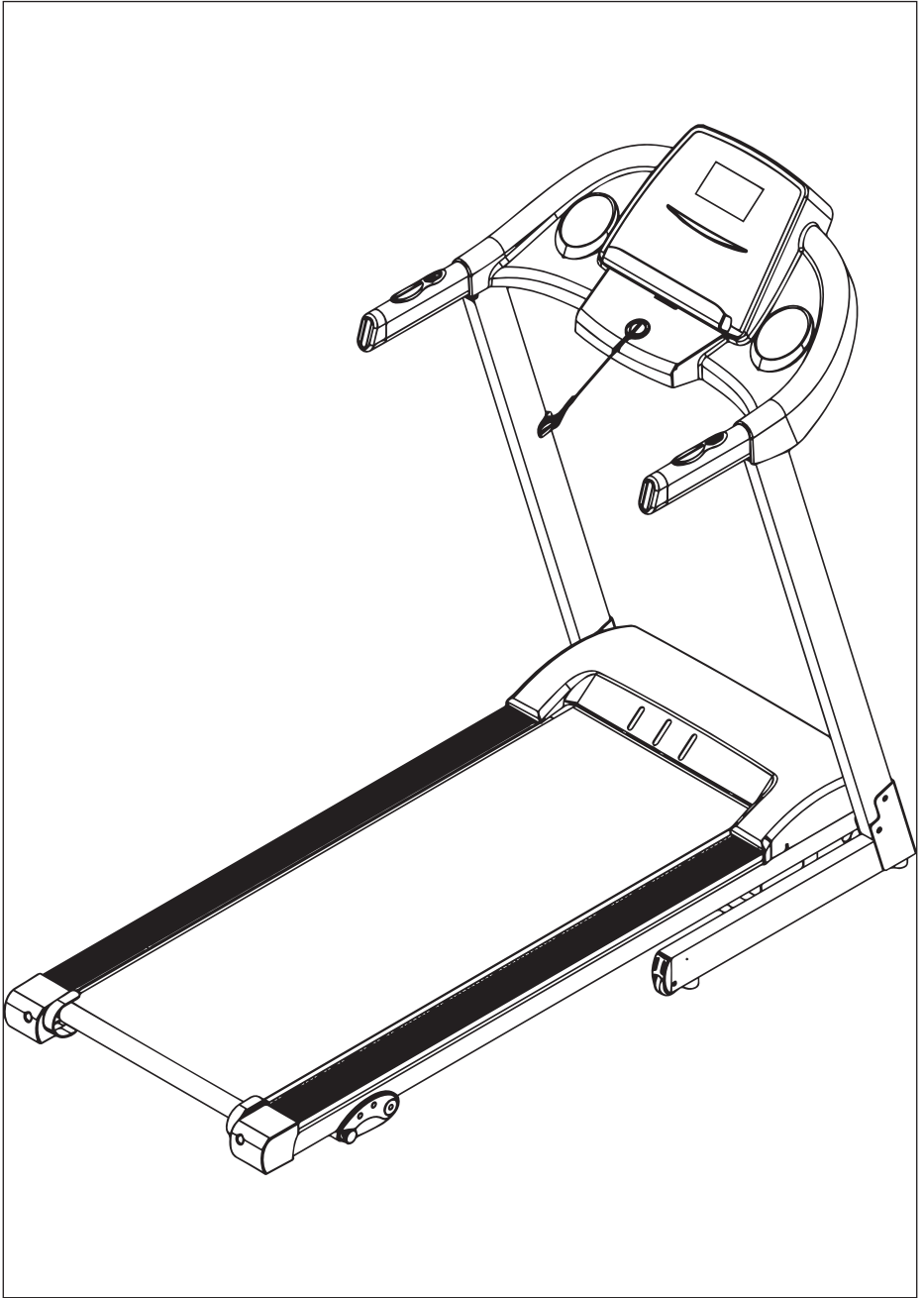
Uživatelský návod



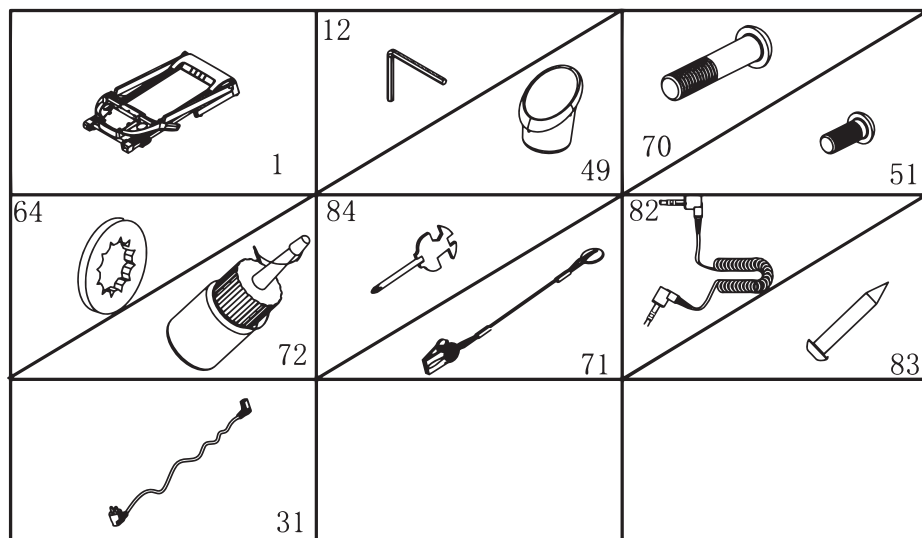
Upozornění

- Před použitím si pečlivě přečtete tento návod a prohlédněte obrázky k sestavení stroje.

A

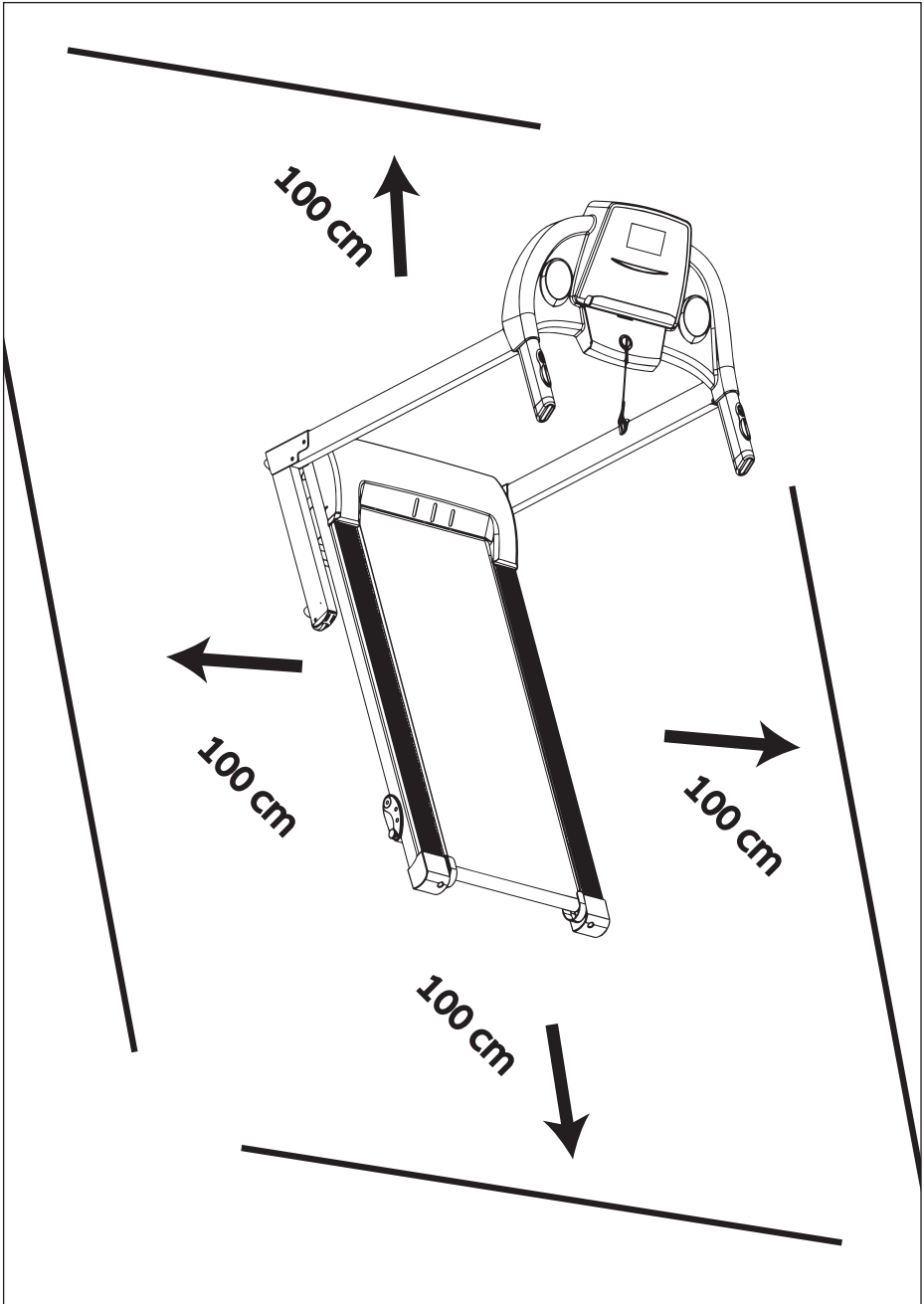


B

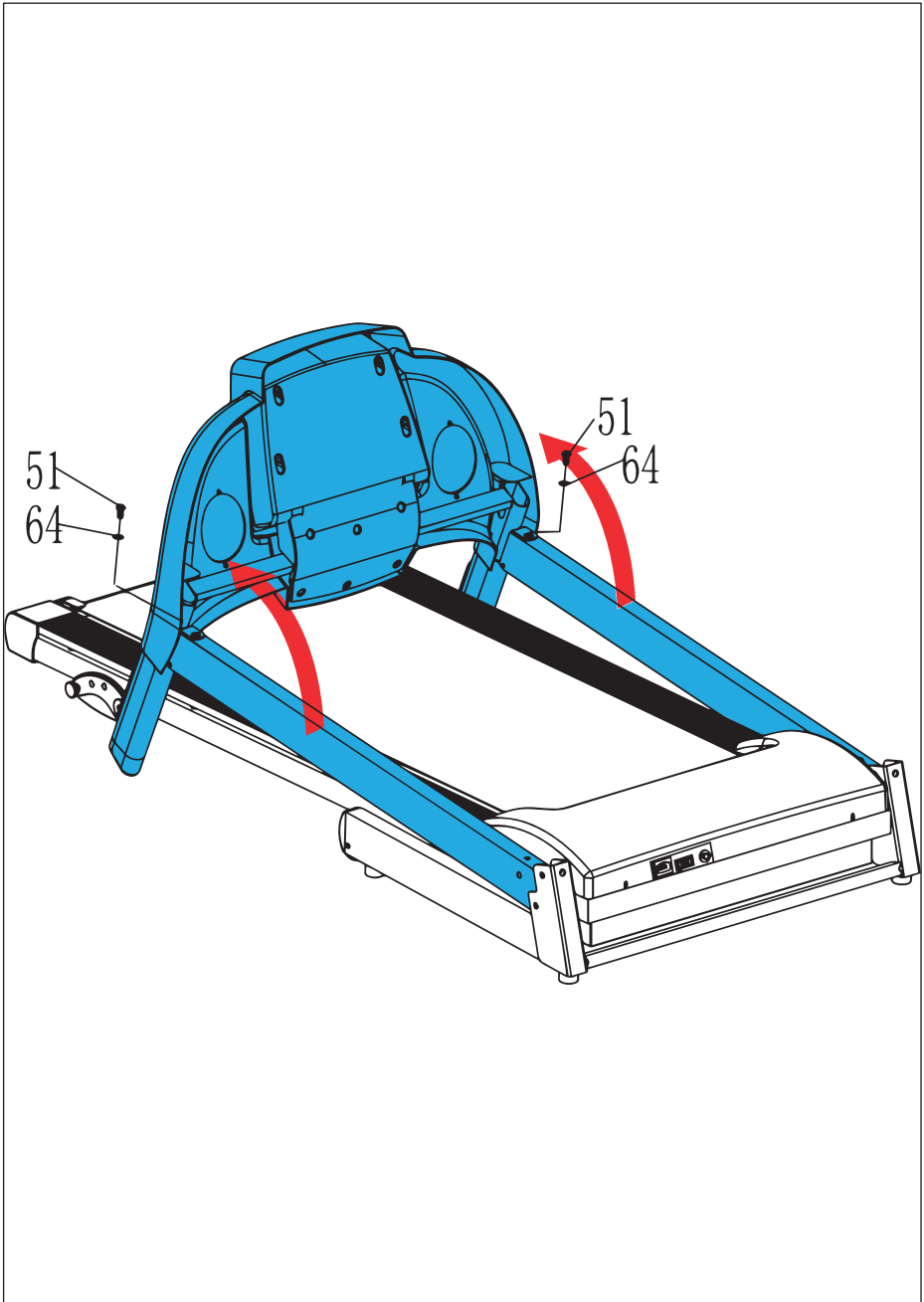


Č.	Popis	Specifikace	Ks
1	Main Frame		1
12	5# Allen Wrench		1
31	Standard power wire		1
49	Bottle Cage		2
51	Bolt	M8*16	4
64	Lock washer	8	6
70	Bolt	M8*40	2
71	Safety key		1
72	Oil bottle		1
82	MP3 wire	Optional	1
83	Bolt	4.2*12	2
84	Wrench with screw driver		1

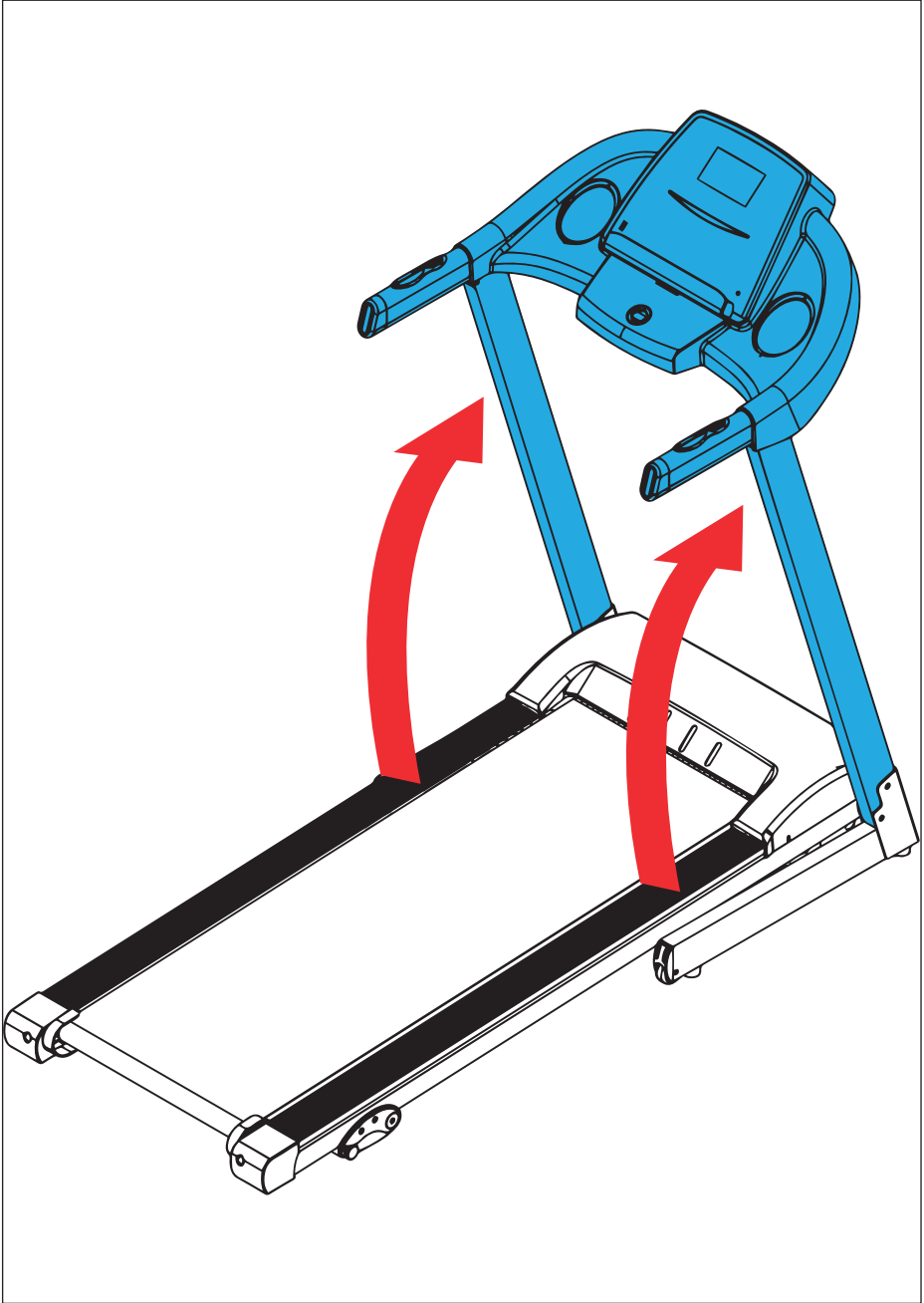
C



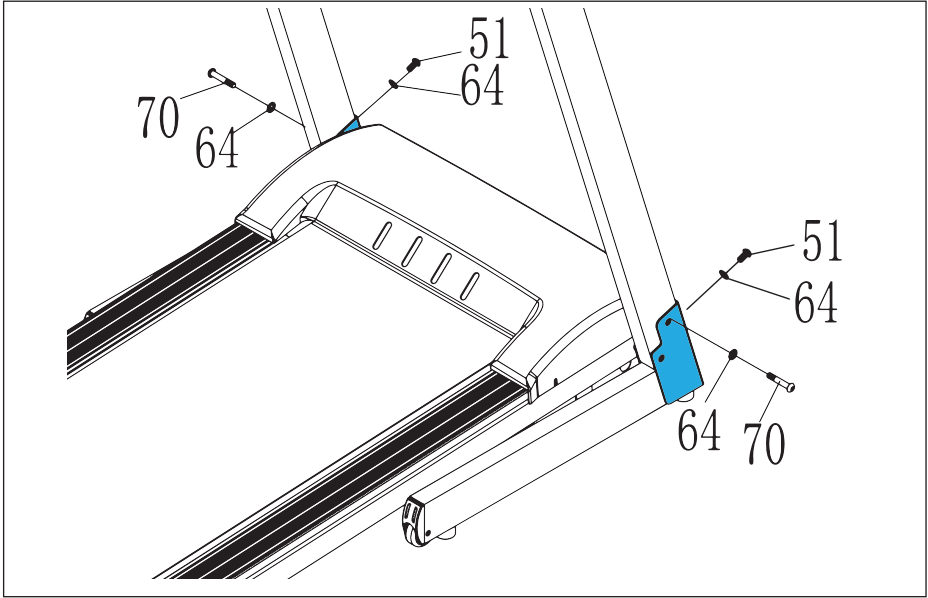
C-1



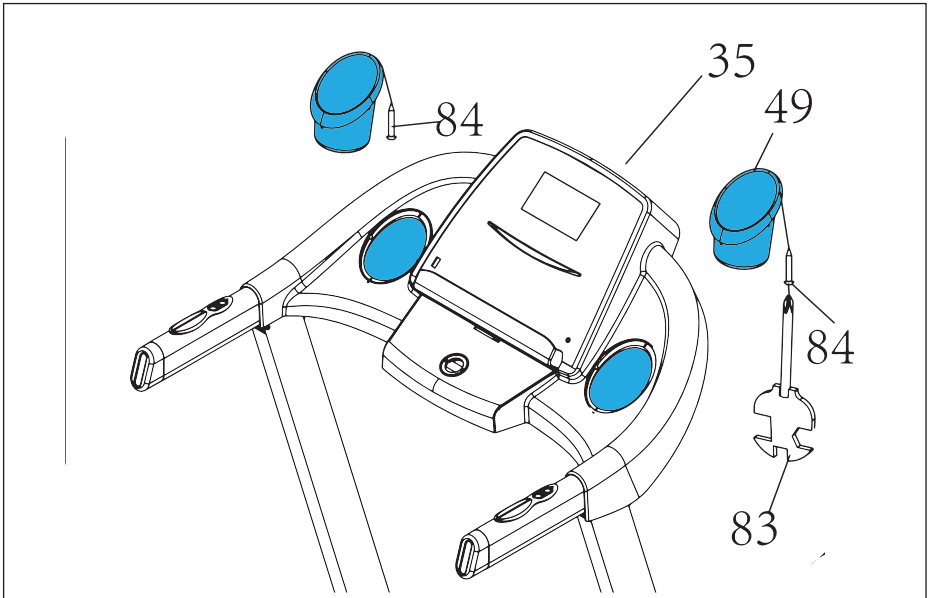
C-2



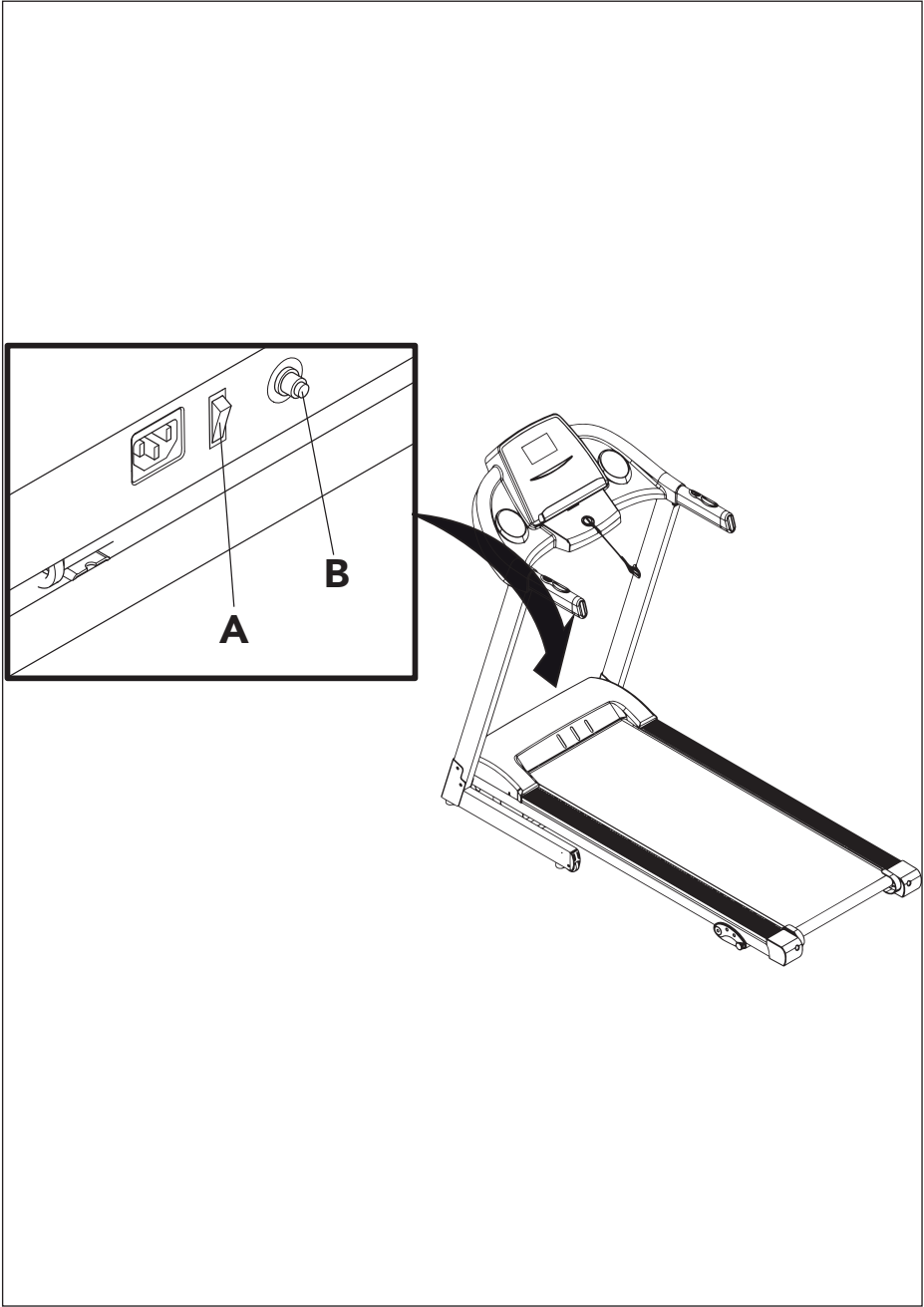
C-3



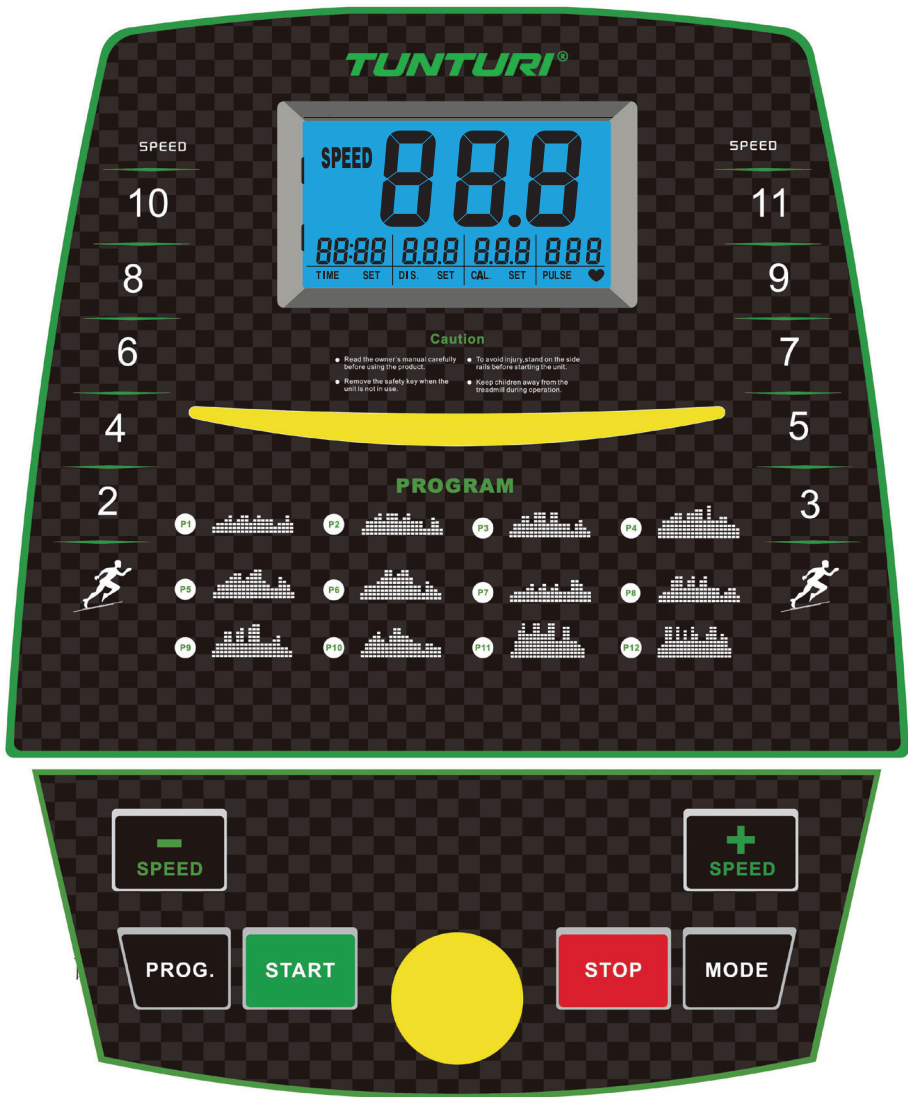
C-4



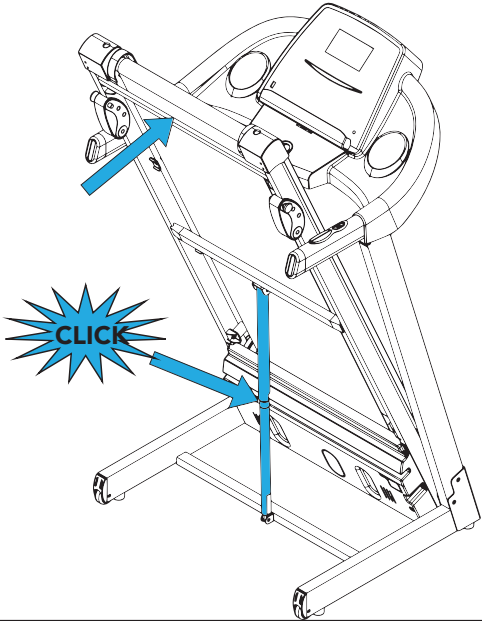
D



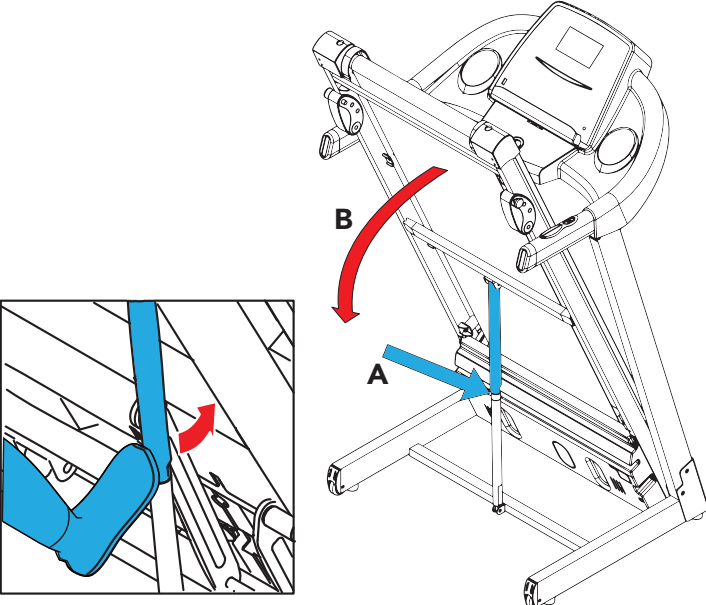
E



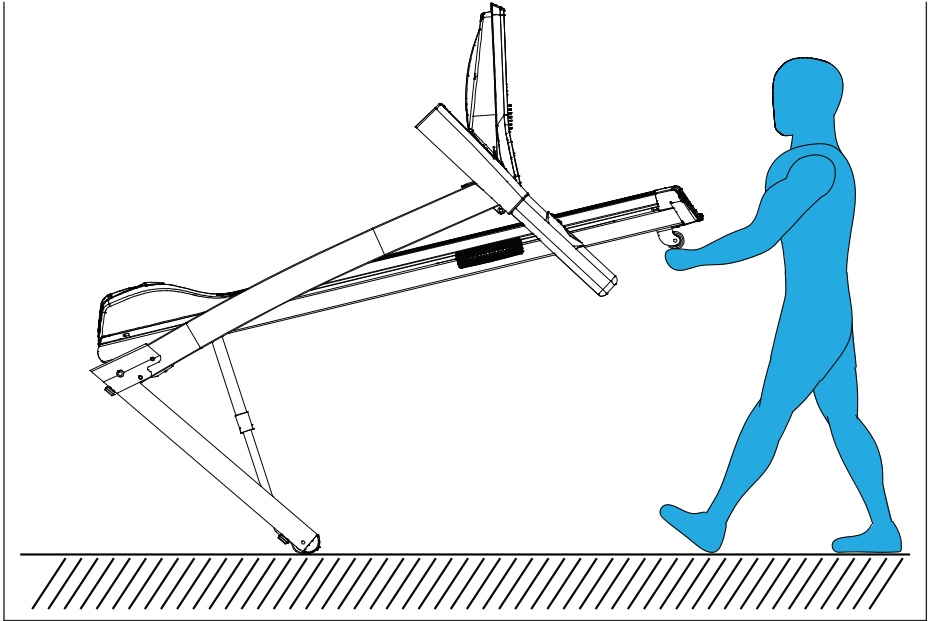
F-1



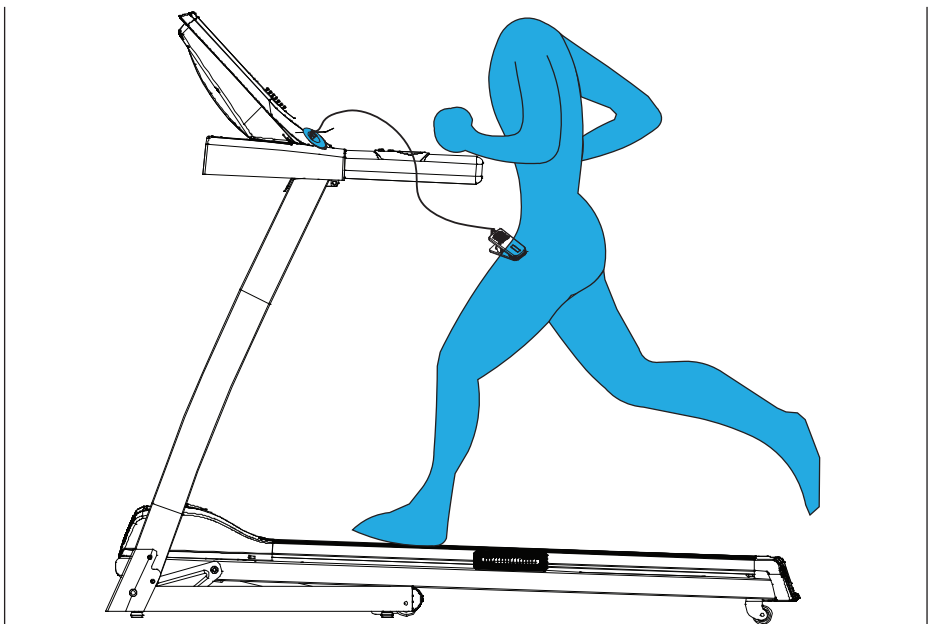
F-2



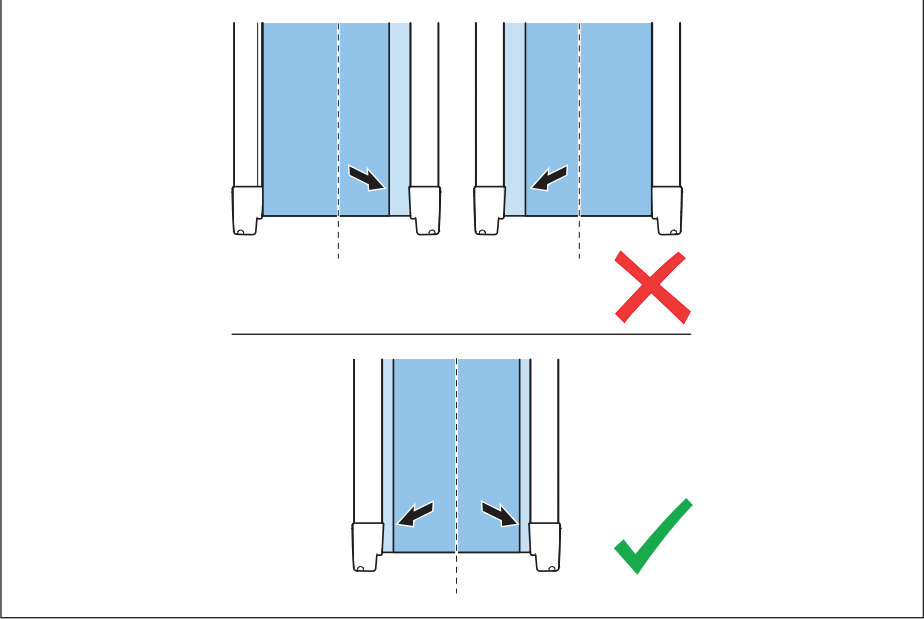
F-3



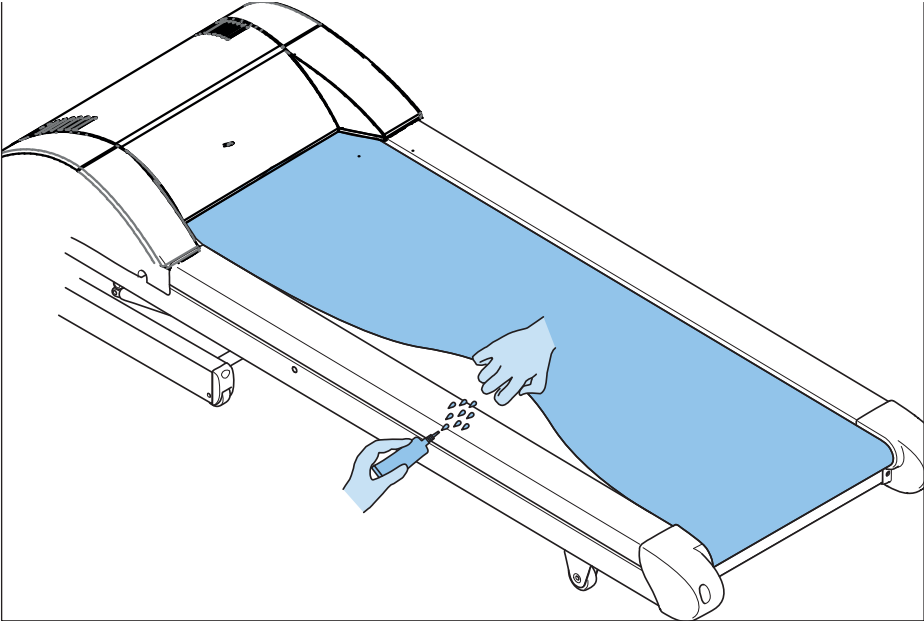
F-4



F-5



F-6



G

PROGRAM		1	2	3	4	5	6	7	8	9	10	11	12	13	14	15	16	17	18	19	20
P01	KM/H	2	3	3	4	5	3	4	5	5	3	4	5	4	4	4	2	3	3	5	3
P02	KM/H	2	4	4	5	6	4	6	6	6	4	5	6	4	4	4	2	2	5	4	2
P03	KM/H	2	4	4	6	6	4	7	7	7	4	7	7	4	4	4	2	4	5	3	2
P04	KM/H	3	5	5	6	7	7	5	7	7	8	8	5	9	5	5	6	6	4	4	3
P05	KM/H	2	4	4	5	6	7	7	5	6	7	8	8	5	4	3	3	6	5	4	2
P06	KM/H	2	4	4	4	5	6	8	8	6	7	8	8	6	4	4	2	5	4	3	2
P07	KM/H	2	3	3	3	4	5	3	4	5	3	4	5	3	3	3	6	6	5	3	3
P08	KM/H	2	3	3	6	7	7	4	6	7	4	6	7	4	4	4	2	3	4	4	2
P09	KM/H	2	4	4	7	7	4	7	8	4	8	9	9	4	4	4	5	6	3	3	2
P10	KM/H	2	4	5	6	7	5	4	6	8	8	6	6	5	4	4	2	4	4	3	3
P11	KM/H	2	5	8	10	7	7	10	10	7	7	10	10	5	5	9	9	5	5	4	3
P12	KM/H	3	4	9	9	5	9	5	8	5	9	7	5	5	7	9	9	5	7	6	3

Obsah

Vítejte	15
Bezpečnostní instrukce	15
Bezpečnost elektrických zařízení	16
Popis (Obr. A)	17
Obsah balení (obr. B)	17
Montáž (obr. C)	17
Cvičení	17
Cvičební instrukce.....	17
Srdeční puls	18
Použití	18
Počítač (obr. E-1)	19
Tlačítka	20
Vysvětlení displeje.....	20
Programy	20
Quick start	20
Režim odpočtu	20
Ukončení cvičení	21
Pěče a údržba	22
Mazání (obr F-4)	23
Chyby a poruchy	24
Přesun a uskladnění	24
Záruka	25

Vítejte

Vážení zákazníci, vítáme Vás ve světě Tunturi! Děkujeme Vám za zakoupení toho fitness produktu, který je určený pro domácí použití. Vaše volba naznačuje, že skutečně chcete investovat do svého zdraví a kondice; také ukazuje, že si opravdu ceníte vysoké kvality a stylu. S posilovacím strojem Tunturi jste si vybrali za tréninkového partnera vysoce kvalitní, bezpečný a motivující produkt. Ať už jsou vaše tréninkové cíle jakékoli, jsme si jisti, že jich s tímto posilovacím strojem dosáhnete.

Důležité upozornění

Před montáží, používáním a údržbou svého posilovacího stroje si přečtěte pozorně tuto příručku. Prosím uložte příručku na bezpečné místo; poskytne vám nyní i v budoucnu informace, které potřebujete k používání a údržbě svého stroje. Tyto pokyny vždy pečlivě dodržujte

Bezpečnostní instrukce



Upozornění

Měření srdečního pulsu je pouze orientační a může být nepřesné. Pokud během cvičení pocítíte slabost či nevolnost, okamžitě vyhledejte lékaře.

- Než začnete s dlouhodobějším tréninkem, dejte si svým lékařem vyšetřit zdravotní stav.
 - Pokud během cvičení pocítíte nevolnost, závrať nebo jiné nezvyklé příznaky, přerušete okamžitě trénink a vyhledejte lékaře.
- Nadměrné nebo nesprávné cvičení může vést ke zdravotním problémům.
- Abyste předešli bolesti a napětí ve svalech, zahajte každý trénink rozcívkou a zakončete zklidňovací fází (pomalým šlapáním při nízkém odporu). Nezapomeňte se na konci tréninku protáhnout.
- Stroj není určen pro používání venku.
- Postavte stroj na pevný a rovný povrch. Postavte stroj na ochrannou podložku, abyste zabránili poškození podlahy pod ním.
- Dbejte na to, aby bylo cvičební prostředí dostatečně větrané. Abyste předešli nachlazení, necvičte v průvanu.
- Během tréninku snáší stroj teploty prostředí +10°C až +35°C. Stroj lze skladovat při teplotách 5°C až +45°C. Vlhkost vzduchu při tréninku ani skladování nesmí překročit 80 %.
- Kolem stroje ponechejte minimálně 100 cm volného prostoru.

• Pokud mají stroj povoleno používat děti, je zapotřebí zajistit dohled a poučit je, jak stroj správně používat, přičemž je třeba mít na zřeteli fyzický a duševní rozvoj dítěte a jeho povahu.

Také dbejte na to, aby byl zajištěn bezpečný odstup domácích zvířat od produktu při přepravě nebo během jeho používání při tréninku.

- Než začnete používat stroj, přesvědčte se, že funguje ve všech ohledech správně. Vadný stroj nepoužívejte.

- Tlačítka mačkejte špičkou prstu; nehty mohou poškodit jejich membránu.
- Nikdy nesundávejte kryty.
- Stroj smí používat vždy pouze jeden člověk.
- Trenažér nepoužívejte více než maximálně 5 hodin denně.
- Cvičte ve vhodném oděvu a obuvi.
- Počítač chraňte před přímým sluncem a vždy osušte kapky potu, které na něm ulpí.
- Tento produkt je vybaven brzdovým systémem regulovaným na základě rychlosti.
- Další informace o záručních podmínkách naleznete v záruční knížce přiložené k produktu.
- Nezapomeňte, prosím, že záruka se nevztahuje na škody v důsledku přepravy nebo nedodržení pokynů pro seřizování nebo údržbu popsanych v této příručce.
- Stroj nesmí používat osoby s hmotností vyšší než 100 kg.
- Nepokoušejte se o žádné opravy nebo seřizování, které nejsou uvedeny v tomto návodu. Všechno ostatní musíte přenechat osobě znalé údržby elektromechanických zařízení a oprávněné na základě příslušných zákonů provádět práce související s jejich údržbou a opravami.

Bezpečnost elektrických zařízení

(Pokud je váš trenažér elektricky napájen)

- Před použitím zkontrolujte voltáž svého přístroje a elektrické zásuvky, musí být shodné
- Nepoužívejte prodlužovací kabel ani rozdvojky
- Přívodní elektrický kabel nesmí být vystaven zvýšené teplotě, přijít do styku s oleji či ostrými předměty
- Nepoužívejte adaptéry
- Nepoužívejte zařízení pokud je přívodní kabel poškozen, kontaktujte svého prodejce
- Kabel musí být plně odmotán, bez smyček
- Kabel nesmí být veden pod žádnými předměty ani uložen pod kobercem
- Kabel nesmí viset přes okraj stolu
- Kabel musí být veden místem, kde není možné o něj zakopnout či jinak se zachytit
- Nikdy nenechávejte zařízení bez dozoru, když je zapojeno do elektrické sítě

- Kabel ze zásuvky vytahujte pouze za jeho zakončení, nikdy netahejte kabel celý
- Vypojte zařízení z elektrické zásuvky pokud jej nepoužíváte, chcete přemísťovat či uskladnit



Upozornění

- Pokud se voltáž zařízení a elektrické zásuvky liší a vy ji přesto použijete, může dojít k poškození stroje, některé se nevztahuje záruka. V případě rozdílné voltáže kontaktujte elektrikáře pro zkušební test.



Upozornění

- Nikdy nepoužívejte adaptér elektrických zásuvek.
- Zajistěte, aby se přívodní kabel nezachytil do pohyblivých částí stroje.

Uzemnění trenažéru

Tento běžecský trenažér má konec svého přívodního elektrického kabelu vybaven uzemňovacím kolíkem. Používejte jej tedy pouze do v zásuvkách vybavených zdířkou pro uzemnění zařízení. Upozornění: Pokud byste použili zásuvku, která není uzemněna, mohlo by dojít k poškození a elektrickému šoku.



Upozornění

- Nesprávné uzemnění může vést k poškození trenažéru a k ohrožení vašeho zdraví. Pokud si nejste jisti typem svých zásuvek nebo uzemněním trenažéru, kontaktujte elektrikáře.

Popis (obr. A)

Tento treňažer je určený pro domácí použití. Simuluje reálný běh bez zatěžování kloubů..

Obsah balení (obr. B)

- Balení obsahuje součástky uvedené na obrázku B.
- V balení naleznete šroubky a matice uvedené v obrázku C.



Poznámka

Pokud některá součástka chybí, kontaktujte svého prodejce.

Montáž (obr. C)



Upozornění

- Montáž provádějte v pořadí, jak je uvedeno na obrázcích.
- S treňažerem manipulujte vždy jen za pomoci druhé osoby.



Varování

- Treňažer umísťujte vždy jen na rovný a pevný povrch.
- Doporučujeme vyžít ochrannou podložku, aby nedošlo k poškození podlahy.
- Zajistěte nejméně 100 cm volného prostoru kolem všech stran stroje.
- Při montáži postupujte dle obrázků.

Cvičení

Trénink na tomto treňažeru je skvělé aerobní cvičení, vycházející z principu, že cvičení by mělo být patřičně lehké, ale přitom dlouhodobé. Aerobní cvičení vychází ze zlepšování maximálního tělesného příjmu kyslíku, což naopak vede ke zlepšování vytrvalosti a kondice. Schopnost těla spalovat tuk jako palivo přímo závisí na jeho kapacitě přijímat kyslíku.

Aerobní cvičení by mělo být především příjemné. Během tréninku byste se měli zapotit, ale neměli byste lapat po dechu. Cvičit byste měli nejméně třikrát týdně po 30 minutách, abyste dosáhli základní kondiční úrovně. Udržet se na této úrovni vyžaduje několik tréninků týdně. Po dosažení základní kondice je možno ji snadno zlepšovat pouhým zvyšováním počtu tréninků. Cvičení se vždy projeví hmotnostním úbytkem, protože jde o jediný způsob, jak doplňovat energii spalovanou tělem. Právě proto je vždy vhodné kombinovat pravidelné cvičení se zdravou dietou. Člověk držící dietu by měl cvičit denně – zpočátku 30minut nebo méně a postupně zvyšovat denní tréninkovou dávku až na jednu hodinu. Měli byste začít pomalu a při nízké zátěži, protože náročné cvičení může vystavit srdce a oběhový systém nadměrné zátěži.

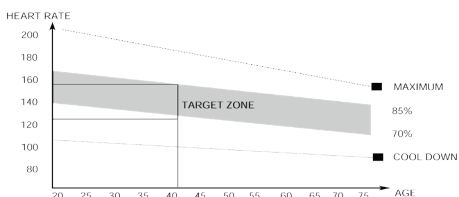
Cvičební instrukce

Rozcvičení a zahřátí

Správné rozcvičení pomůže zrychlit proudění krve ve Vašem těle, zrychlí tep a připraví svaly na vykonání zátěže. Předjedete křečím a svalovému poškození.

Fáze posilování

Fáze, kdy je Vaše tělo nejvíce namáháno a svaly jsou nejpružnější. Během cvičení je důležité udržovat stále tempo bez výkyvů. Měli byste dosáhnout následujících hodnot srdečního pulsu pro neefektivnější výkon. Hodnota správného pulsu závisí také na Vašem věku.



Zklidnění a protažení

Fáze, ve které se zklidňuje Váš kardiovaskulární systém a svaly se uvolňují. Zvolněte tempo a pokračujte zvolna 5 minut a poté se protáhněte. Doporučujeme cvičení rozdělit rovnoměrně během týdne a režim dodržovat, necvičte narázově.

Rýsování svalů

Pokud chcete dosáhnout vyrýsování svalů, je potřeba mít nastaven co nejvyšší odpor. Cvičení musí být intenzivní a namáhavé.

Snížení váhy

Důležité je pravidelný cvičební režim. Čím déle a pravidelněji budete cvičit, tím více kalorií spálíte. Dodržujte hodnotu svého ideálního srdečního pulsu během cvičení, při těchto hodnotách je spalování kalorií nejefektivnější.

Srdeční tep

Měření pulsu (pomocí ručních senzorů)

Senzory na rukojetích zaznamenají Váš tep, pokud budete mít dlaně položeny na obou senzorech zároveň. Pro správné měření musí být Vaše pokožka lehce vlhká a dlaně položeny na senzorech nepřetržitě. Pokud je Vaše kůže příliš suchá nebo příliš vlhká, může být měření nepřesné.



Poznámka

- Nepoužívejte ruční senzory zároveň s hrudním pásem. Když pro své cvičení zvolíte limit maximální hodnoty pulsu a tato hodnota bude přesáhnuta, ozve se alarm.
- Když pro své cvičení zvolíte limit maximální hodnoty pulsu a tato hodnota bude přesáhnuta, ozve se alarm.

Měření srdečního pulsu (pomocí hrudního pásu)

Měření pomocí hrudního pásu je nejpřesnějším typem měření. Měření probíhá díky elektrodám umístěných na hrudním pásu, který použijete dle instrukcí uvedených na jeho obalu.



Elektrody vysílají zaznamenaný puls do přijímače na počítači a ten hodnoty zobrazí. Pro správné měření musí být Vaše pokožka lehce vlhká a kontakt na senzorech nepřetržitý. Pokud je Vaše kůže příliš suchá nebo příliš vlhká, může být měření nepřesné.

Varování

Pokud máte kardiostimulátor, konzultujte použití hrudního pásu se svým lékařem!

Upozornění

- Pokud se v místnosti vyskytují další zařízení (hrudní pásy), mohou se jejich signály navzájem rušit, proto dodržujte nejméně 1,5m rozestup mezi jejich užitím.
- Pokud je aktivní jen jeden přijímač (na počítači) a více vysílačů (pásů), zajistěte, aby pouze jeden vysílač byl v dosahu přijímače.

Poznámka

- Hrudní pás vždy umísťujte na holou kůži pod oblečení. Pokud byste pás umístili na oblečení, žádný signál by nebyl zaznamenan.
- Pokud nastavíte maximální limit pro měření pulsu, alarm se ozve pokaždé, když tento limit přesáhnete.

- Vysílač na hrudním pásu musí být v dosahu 1m od metru od přijímače (počítače) a elektrody dostatečně navlhčeny, aby byl signál správně zachycen.
- Některé látky v oblečení (polyester, polyamid atd.) vytvářejí statickou elektřinu a mohou ovlivnit naměřený výsledek.
- Mobilní telefony, televize a jiná elektronická zařízení vytvářejí elektromagnetické pole, které může ovlivnit výsledek měření

Maximální srdeční tep (během tréninku)
 Krátké sekvence s vysokou zátěží zvyšují maximální sílu a svalovou hmotu, delší sekvence při nižší zátěži zlepšují postavu a zvyšují vytrvalost. Nejdříve si zjistěte svou maximální tepovou frekvenci, tj. Stav, kdy vaše tepová frekvence při zvyšující se zátěži už dál nestoupá.
 Pokud neznáte svou maximální tepovou frekvenci, použijte prosím jako vodítko následující vzorec: $220 - \text{věk}$ Jde o průměrné hodnoty, maximální hodnota je individuální.

Upozornění

- Nikdy svůj maximální tepový limit nepřekračujte!
- Pokud patříte do rizikové skupiny, kontaktujte svého lékaře

Začátečník 50-60% maxima srdečního tepu
 Vhodné také pro osoby snažící se udržet hmotnost, rekonvalescenty a ty, kteří dlouho necvičili. Doporučují se tři cvičení týdně v délce alespoň půl hodiny.
 Pravidelným cvičením se značnělepší výkonnost dýchacího a oběhového systému a toto zlepšení rychle pocítíte.

Pokročily 60-70% maxima srdečního tepu
 Perfektní pro zlepšování a udržování kondice. Už přiměřená zátěž rozvíjí účinně srdce a plíce, pokud trénujete minimálně 30 minut alespoň třikrát týdně. Pro další zlepšování kondice zvyšujte buď frekvenci, nebo zátěž, ale ne obojí současně!

Expert 70-80 % maxima srdečního tepu

Cvičení na této úrovni vyhovuje pouze nejzdatnějším jedincům a předpokládá dlouhodobé vytrvalostní tréninky.

Použití

Hlavní vypínač (obr. E-2A)

Hlavní vypínač – trenažér je vybaven hlavním vypínačem viz

obrázek E-2A

Zapnutí trenažéru:

- Vsuňte přívodní kabel do trenažéru.
- Vsuňte konec kabelu do elektrické zásuvky
- Zapněte hlavní vypínač do pozice ON

Vypnutí trenažéru

- Vypněte hlavní vypínač do pozice OFF
- Vytáhněte přívodní kabel z elektrické zásuvky
- Vytáhněte kabel ze zařízení

Bezpečnostní klíč (obr F-4)

Trenažér je vybaven bezpečnostním klíčem, který chrání uživatele v případě nehody či pádu. Vložte bezpečnostní klíč do příslušné zdířky a při užívání trenažéru umístěte jeho druhý konec na své oblečení. V případě pádu se klíč ze zdířky vytrhne a stroj se okamžitě zastaví. Trenažér není možné spustit dokud není klíč znovu ve zdířce. Po ukončení cvičení sejměte konec klíče ze svého oblečení.

Pojistky (obr. D-B)

Trenažér je vybaven pojistkami, které chrání stroj v případě elektrického přepětí. Pokud dojde k přepětí je nutné pojistku stisknout.



Upozornění

Dříve než stisknete pojistku, ujistěte se, zda je přívodní kabel vypojen z elektrické sítě. Pokud je trenažér vypnutý, vypojte jej z elektrické sítě, stiskněte pojistky a znovu trenažér zapojte do elektriky. Pokud dojde k vypnutí pojistek trenažéru, zkontrolujte také vaše domácí pojistky.



Poznámka

Některé pojistky v domácnost nejsou uzpůsobeny na použití elektrických zařízení s vysokým napětím, může se stát, že trenažér bude vaše domácí pojistky vyhazovat. V tomto případě kontaktujte elektrikáře



Skládání a rozkládání trenažéru (obr. F1-F2)

Trenažér může být rozložen ke cvičení (obr. F1) a složen pro přesun a skladování (obr. F2).

Podívejte se na obrázky, jak to správně udělat.



Varování

Před skládáním se ujistěte, že je sklon nastaven na 0%. Pokud by nebyl, mohlo by dojít k poškození mechanismu.

Nastavení stability trenažéru (Manuální)

- Složte trenažér (Nahoru)
- Vysuňte stabilizační podpěry
- Nastavte podpěry do požadované pozice
- Zajistěte podpěry bezpečnostním pinem.
- Rozložte trenažér (Dolů)



Poznámka

- Ujistěte se, že jsou všechny podpěry vysunuty na stejné úrovni, aby bylo zabráněno kývání trenažéru

Počítač (obr. E-1)



Upozornění

Počítač nesmí být vystaven přímému slunci.

Pokud počítač přijde do styku s vlhkost či potem, okamžitě jej očistěte suchým hadrem. Na počítač si nelehejte.

Poznámka

Pokud není počítač používán, po 4 minutách nečinnosti se automaticky přepne do režimu spánku a zobrazuje pokojovou teplotu.

Tlačítka

Stop

- Zastaví cvičení

Speed + (Rychlost +)

- Tlačítko zvyšuje rychlost v rozmezí 0,8 – 18 km/h
- Jeden stisk zvyšuje rychlost o 0,1 km/h
- Dlouhým stiskem měníte hodnotu rychleji
- Vybírá programy a mění hodnoty

Speed - (Rychlost -)

- Tlačítko snižuje rychlost v rozmezí 0,8 – 18 km/h
- Jeden stisk snižuje rychlost o 0,1 km/h
- Dlouhým stiskem měníte hodnotu rychleji
- Vybírá programy a mění hodnoty

Mode

- Vybírá programy
- Potvrzuje nastavení a posouvá k dalšímu kroku.

Prog

Vybírá programy. (P1 - P12, FAT)

Start

Spustí cvičení

Zkratky rychlosti:

Zkratky rychlosti jsou: 2, 3, 4, 5, 6, 7, 8, 9, 10, 11.

Např. Chcete-li spustit pás rychlostí 8 km/h, zmáčknete zkratku 8

Vysvětlení displeje

Speed (Rychlost)

- Zobrazuje aktuální rychlost pásu
- Zobrazuje cílovou rychlost vybraného programu.

Distance (Vzdálenost)

- Zobrazuje uběhnutou vzdálenost
- Zobrazuje cílovou vzdálenost daného programu

Step (Kroky)

Pokud je vaše rychlost vyšší než 3 km/h, počítač je schopen počítat počet kroků

Time (Čas)

- Zobrazuje čas během cvičení
- Zobrazuje cílový čas daného programu

Pulse

- Zobrazuje Váš srdeční tep případně „P“ pokud není žádný puls zaznamenán

Calories (Kalorie)

- Zobrazuje počet spálených kalorií během cvičení



Poznámka

- Všechny naměřené hodnoty jsou pouze orientační a nemohou být považovány za lékařsky přesné.



Poznámka

Displej se mění každých 5 vteřin. Stiskněte MODE/ ENTER pro „zmrazení“ hodnoty na displeji

Programy

Quick start

- Stiskněte Quick Start pro zahájení cvičení bez nastavení hodnot
- Trenažér se spustí na nejnižší rychlosti 0,8 km/h a sklon bude zachován aktuální nastavený
- Měňte rychlost dle potřeby
- Stiskněte Stop pro ukončení nebo přerušení cvičení

Režim odečítání

- Stiskněte "MODE" pro otevření "Countdown" mode - režimu odečítání.

- Stiskněte "MODE" pro nastavení odpočtu pro : Time-čas, Distance-vzdálenost, Calories-kalorie.
- Stiskněte "SPEED +/-" pro nastavení požadované hodnoty
- Stiskněte "START" pro zahájení cvičení



Poznámka

- Trenažér se zastaví po dosažení nastavené hodnoty.

Ukončení cvičení

- Stiskněte Stop pro ukončení cvičení
- Dlouze stiskněte znovu Stop pro vymazání dat

Přednastavené programy (P1-P12)

Počítač nabízí 12 přednastavených programů (obr. G)

- Stiskněte "MODE" pro výběr programů
- Stiskněte "PROG" pro výběr jednoho z programů "P1-P12" a poté znovu "MODE" pro potvrzení
- Stiskněte "SPEED +/-" pro nastavení času tréninku přednastavený čas jen 30:00 minut. Rozmezí 10:00-99:00 min.



Poznámka

- Pokud necháte čas 00:00, trénink poběží tak dlouho, dokud jej manuálně nevypnete.
- Stiskněte "START" pro zahájení cvičení.

Měření tělesného tuku

Program Body Fat je schopen změřit hodnotu vašeho tělesného tuku v těle na základě zadaných hodnot a srdečního pulsu

- Stiskněte "MODE" pro otevření výběru
- Stiskněte "PROG" tlačítko a vyberte "FAT" program, poté stiskněte znovu "MODE" pro potvrzení výběru
- na displeji se zobrazí "Calories" a vyberte pohlaví "F1" (SEX) poté "Pulse" zobrazuje "1"
- Stiskněte "SPEED +/-" pro změnu:
 - 1: Male (muž) / 2: Female (žena) a poté "MODE" pro potvrzení
- dále nastavte "Calories" zobrazují "F2" (Age)-věk, "Pulse" zobrazuje "25"

- Stiskněte "SPEED +/-" pro nastavení: 10-99 a poté "MODE" pro potvrzení
- dále "Calories" zobrazuje "F3" (Height-výšku) . zobrazuje "170" cm
- Stiskněte "SPEED +/-" pro nastavení 100-220 cm, dále stiskněte "MODE" pro potvrzení
- "Calories" zobrazují "F4" (Weight-váhu) . dále "Pulse" zobrazuje "70" kg
- stiskněte "SPEED +/-" pro nastavení 20-150 kg a stiskněte "MODE" pro potvrzení
- dále "Calories" zobrazují "F5" (Active-aktivní) The "Pulse" zobrazuje "- - - -" (Measure-měření)



Upozornění

- Držte dlaně stále na senzorech. nesundávejte je!

Výsledky měření:

- BODY TYPE: (Tělesný typ: děleno do 9 druhů)
 - FAT 0 ~19 Podváha
 - FAT 20 ~ 25 Standard
 - FAT 26 ~ 29 Nadváha
 - FAT 30 ~ + Obezita
- BF = Body Fat (tělesný tuk v %)
- Error code "ER" , chybová hláška, nebylo možné změřit srdeční puls a vypočítat výsledek
- Stiskněte "MODE" pro ukončení programu Body Fat

Péče a údržba



Upozornění

- Před zahájením péče a údržby odpojte přístroj z elektrické sítě
- K čištění nepoužívejte ředidlo
- Nezakrývejte ventilační otvory. Udržujte ventilační otvory čisté, bez prachu a špíny či jiných nečistot
- Stroj čistěte hladkou absorpční látkou po každém cvičení
- Viditelné části stroje můžete vyčistit vysavačem nastaveným na nejnižší stupeň sání
- Pravidelně kontrolujte všechny šrouby a matice

Běžecská deska a běžecský pás

Váš běžecský pás používá velmi vysoce účinné těsnění s nízkým třením. Výkon se maximalizuje, pokud je běžecská plocha co nečistší. Použijte měkkou vlhkou utěrku nebo papírovou utěrku, abyste utřeli okraj pásu a oblast mezi okrajem řemene a rámu. Utírejte také pod pásem, jak nejdál dosáhnete. To by se mělo provádět jednou za měsíc, aby se prodloužila životnost pásu a běžecské plochy. Čistěte pouze vodou, nepoužívejte žádná ředidla ani jiné čisticí prostředky. Horní plochu pásu můžete očistit mýdlovým

Mazání (obr. F-4)

Správné mazání pásu musí být kontrolováno nejméně jednou za 2 měsíce při použití 60 minut denně.



Upozornění

- Před promazáváním odpojte přístroj z elektrické sítě



Varování

- Pás promazávejte pouze pokud je to nezbytné. Pokud stroj promažete příliš moc, může sklouznout následkem nízkého tření
- Na pásu stůjte vzpřímeně.
- Chytněte se předního madla a chodidly posouvejte páse dopředu a dozadu. Pás se musí pohybovat hladce a bez jakýchkoliv zvuků.
- Pokud se pás nepohybuje hladce nebo nepohybuje vůbec, sáhněte prsty pod pás a zkontrolujte promazání

- Pokud jsou vaše prsty lesklé od mazu, je zde dostatečné množství mazadla
- Pokud jsou vaše prsty suché nebo od prachu, použijte velkou lžíci pro aplikaci maziva (15-20 ml). Aplikujte do prostřední části pod pás a poté nechte přístroj běžet rychlostí 5km/h po dobu 5 minut.
- Po promazání stroj neskládejte, dokud neproběhne alespoň 20-ti minutové cvičení v rychlosti 5 km/h. Mazivo se rovnoměrně rozetře po páse

Prach na pásu

Pokud je trenážér delší dobu nepoužíván, může se něm usadit vrstva prachu. Před použitím otřete plochu pásu navlhčeným hadrem.

Běžný úklid

V domácnosti se běžně stává, že na trenážéru ulpí částičky prachu, nečistoty, vlasy nebo chlupy a mohly by ucpat ventilaci stroje. Minimálně jednou měsíčně vysajte pod trenážérem. Jednou za rok by bylo vhodné také otevřít kryt motoru a vysát nečistoty usazené v něm. Vždy nejdříve odpojte elektrický kabel před manipulací s trenážérem.

Nastavení napětí pásu

Pás je třeba napnout, pokud začne prokluzovat na válkách. Při normální použití ale nechávejte pás co nejvolnější! Napnutí pásu se seřizuje otáčením stejnými šrouby jako při vyrovnání běžecského pásu. Pokud otáčením šroubů napnutí pásu neo-vlivníte, obraťte se na místního prodejce Tunturi.

Při nastavení napětí pásu musí být pás srovnaný, aby se nepoškodily jeho okraje.

- Vypínač musí být na pozici ON.
- Nastavte rychlost 5 km/h.
- Otáčejte oběma šrouby ve směru hodinových ručiček o stejné otočky.
- Zpomalte pás, přidržujte se madel a zkuste na pásu chodit.
- Pokud pás sklouzne, otáčejte znovu šrouby a poté zopakujte test.
- Pokud se Vám po několika testech nepodaří pás srovnat, kontaktujte svého prodejce.

Srovnání běžecského pásu (obr. F-5)

Běžecský pás musí být ve středu stroje. Pokud je posunut na stranu, musí být nastaven šrouby v zadní části stroje.

Ujistěte se, zda je pás v pořádku srovnán, abyste předešli poškození okrajů pásu

- Vypínač musí být na pozici ON.
- Nastavte rychlost 5 km/h.
- Pokud pás běží v prostřed stroje, je správně srovnán.
- Pokud je více vlevo, otočte levý nastavovacím šroubem o ¼ otočky po směru hodinových ručiček a pravým šroubem o ¼ otočky proti směru hodinových ručiček.
- Pokud je více vpravo, otočte pravý nastavovacím šroubem o ¼ otočky po směru hodinových ručiček a levým šroubem o ¼ otočky proti směru hodinových ručiček.
- Opakujte poslední 2 kroky, dokud nebude pás zcela srovnán..



Poznámka

- Poškození trenážeru způsobená nesprávným nastavením není pokryto v záruce.

Chyby a poruchy

I přes pravidelnou kontrolu kvality, defektů či funkční poruch, může dojít v individuálních případech k poruše v zařízení. Ve většině případů není nutné opravovat celý stroj, ale pouze jednotlivou část.

- Pokud přístroj nefunguje správně, kontaktujte svého prodejce.
- Poskytněte číslo modelu a sériové číslo stroje svému prodejci. Vysvětlete problém, stav opotřebování a datum nákupu.

Error kódy

Pokud se na displeji zobrazí error kód (označen E/DC a číslo), restartujte přístroj a zkontrolujte, jestli přístroj stále ukazuje chybu. Pokud ano, svého prodejce.

Přesun a uskladnění



Upozornění

- Před zahájením péče a údržby vždy přístroj odpojte z elektrické zásuvky.
- Stroj přemísťujte alespoň ve dvou lidech.
- Ujistěte se, zda nejsou pod strojem žádné předměty nebo osoby.
- Při skládání stroje se vždy ujistěte, že jste slyšeli zaklapnutí zámku, předejte pádu pásu.



Varování

- Před skládáním stroje se ujistěte, zda je sklon na 0%, jinak by mohl být poškozen mechanismus stroje.
- Uchopte přední část stroje a pevně držte za madla. Zvedněte přední část tak, aby zadní část byla na kolečkách a stroj pomalu posunujte (obr.F3) a poté položte. Stroj umístěte na ochrannou podložku, abyste předešli poškození podlahy. Na nerovných površích zacházejte se strojem velmi opatrně. Po schodech nahoru a dolů stroj neposunujte po kolečkách, ale přenášejte jej v rukou.
- Stroj skladujte jako na obr. F1 na suchém místě s malými výkyvy teplot.

Záruka

Výrobce:
Tunturi New Fitness BV
Purmerweg 1
1311 XE Almere
Nizozemsko

Dovozce:
FITNESS STORE s.r.o.
Marešova 643/6
198 00 Praha 9

Č.	Popis	Ks
1	Main Frame	1
2	Base Frame	1
3	Upright Frame	2
4	Motor Bracket	1
5	Computer Bracket	1
6	Rubber pad	8
7	Cushion	4
8	Turning tube	2
9	Front Roller	1
10	Rear Roller	1
11	Cylinder	1
12	5#Allen wrench (5mm)	1
13	DC Motor	1
14	Running Board	1
15	Bolt (M6*40)	4
16	Adjustable foot pad	2
17	Inclined tube plug	2
18	Motor up cover	1
19	Screw (ST4.2*19)	11
20	Side rails	2
21	Right back end cover	1
22	Left back end cover	1
23	Fix Pin	2
24	Motor belt	1
25	Power Socket	1
26	Running belt	1
27	Foot pad	4
28	Ring wire protector B	2
29	Moving Wheel	2
30	Moving wheel cover	2
31	Standard power wire	1
32	Switch	1
33	Foam	2
34	Screw (ST4.2*20)	12
35	Computer cover	1
36	Computer seal cover	1

37	Screw (ST4.2*20)	6
38	Hand pulse with Speed+/-	1
39	Hand pulse with Start / Stop Key	1
40	Control Circuit Board	1
41	Computer bottom wire	1
42	Computer up wire	1
43	Rubber pad 2	2
44	Magnetic ring	1
45	Brown Single Line	1
46	Bolt (M8*25)	1
47	Lock nut (M6)	6
48	Screw (ST4.2*28)	2
49	Bottle Cage	2
50	Bolt (M6*65)	3
51	Bolt (M8*16)	10
52	Bolt (M8*40)	2
53	Bolt (M8*42)	1
54	Bolt (M10*55)	2
55	Flat Washer C (8)	7
56	Panel	1
57	Bolt (M5*8)	5
58	Lock Nut (M8)	10
59	Bolt (M8*25)	1
60	Screw (ST4.2*19)	6
61	Running Board	2
62	Strengthen tube cushion (275*20*3)	4
63	Lock washer (5)	1
64	Lock washer (8)	12
65	Lock washer (6)	3
66	Nylon isolation mat (Ø23*Ø10.5*2)	4
67	Lock washer (8)	6
68	Bolt (M6*37)	2
69	Bolt (M8*25)	4
70	Bolt (M8*40)	4

71	Safety key	1
72	Oil Bottle	1
73	Lock washer (5)	1
74	Lock washer (10)	2
75	Elastic cushion	4
76	I pad rack	1
77	PU Pad	1
78	Speaker box grill (optional)	1
79	Oval tube inner	2
80	EVA	1
81	Screw (ST4.2*55)	2
83	Bolt (4.2*12)	2
84	Wrench with screw driver	1
85	Motor bottom cover	1
86	Overload protector	1
87	AC Single wire	1

