

HAMMER 4329 LR 18i

- Bezpečnostní opatření
- Základní informace
 - Balení a obal
 - Likvidace odpadu
- Montáž
 - Postup montáže
 - Sestavování běžeckého pásu- obecné informace
 - Nastavení běžeckého pásu- obecně
 - Napájení
 - Sklápění
 - Rozložení běžeckého pásu
 - Přesun běžeckého pásu
 - Skladování
- Startovací procedury
 - Napájení
 - Bezpečností klíč
 - Nasednutí a vysednutí z běžeckého pásu
 - Vypnutí běžeckého pásu během případu nouze či nebezpečí
- Počítač
 - Tlačítka pro ovládání počítače
 - Programy počítače
 - QUICK-START
 - Program controle mode
 - Upravení programu
- 5.2.3.1 Aktivace a úprava programu
 - Měření tělesného tuku
- Péče o běžecký pás a údržba
 - Péče o běžecký pás
 - Centrování běžeckého pásu (vyrovnání)
 - Napnutí pásu
 - Mazání běžeckého pásu
- Tréninkový manuál
 - Tréninková frekvence
 - Intenzita tréninku
 - Trénink zaměřený na srdečný tep
 - Kontrola délky tréninku
 - Délka tréninku
- Nákres jednotlivých součástí stroje
- Seznam částí a součástí stroje
- Záruka

1. Bezpečnostní opatření

!DŮLEŽITÉ!

- Běžecský pás je vyroben dle směrnici DIN EN 957-1/6 třída HB.
- Maximální hmotnost uživatele je 130 kg.
- Běžecský pás může být použit pouze pro účely dané výrobcem.
- Jakékoliv jiné užití stroje je přísně zakázáno a může ohrozit Vaše zdraví. Prodejce není zodpovědný za škodu či zranění, která vznikla nesprávným užitím stroje.
- Běžecský pás je vyroben v souladu s nejnovějšími bezpečnostními normami.

PŘEČTĚTE SI A NÁSLEDUJTE TYTO JEDNODUCHÉ INSTRUKCE, ABY JSTE PŘEDEŠLI ZRANĚNÍ ČI NEHODĚ:

1. Nedovolujte dětem, aby si hrály v okolí běžecského pásu.
2. Pravidelně kontrolujte utažení všech šroubů, matic a madel.
3. Při zjištění vadnosti dílů je nutná okamžitá výměna. Před samotnou výměnou nepoužívejte běžecský pás. Pečlivě kontrolujte i únavu materiálu.
4. Stroj nedávejte do místnosti s vysokými teplotami, vlhkostí nebo kde je možnost postřiku vody.
5. Pečlivě si přečtěte informace před použitím běžecského pásu.
6. Ponechte si alespoň 2m místa kolem celého běžecského pásu z důvodu bezpečnosti během cvičení.
7. Stroj umístěte na pevný a rovný povrch.
8. Nikdy necvičte ihned po jídle.
9. Před prvním cvičením je vhodné se nechat vyšetřit u Vašeho lékaře z důvodu vyloučení nevhodnosti cvičení.
10. Úroveň bezpečnosti je dána pouze za předpokladu pravidelné kontroly dílů, které podléhají opotřebení. Jedná se o díly označené * v seznamu dílů. Opěrku rukou či další nastavitelné díly běžecského pásu nesmí nevhodně zasahovat do plochy pro samotné cvičení.
11. Běžecský pás nesmí být užíván jako hračka, ale jako stroj pro cvičení.
12. Nevstupujte na rám stroje, stoupejte pouze na oblast, která je k tomu určena (běžecský pás).
13. Pro cvičení není vhodné volné oblečení, noste sportovní oblečení k tomu určené.
14. Vždy cvičte pouze s obuví, nikdy necvičte na bosu.
15. Ujistěte se, že během cvičení nejsou žádné další osoby ve Vašem cvičebním prostoru, protože jiné osoby by se mohli zranit z důvodu pohybu částí stroje.
16. Není vhodné cvičit v místnosti s vysokou vlhkostí.
17. Ujistěte se, že je stroj uzemněn. Jestliže není vhodně uzemněn, může hrozit porucha počítače z důvodu elektrického šoku!
18. Opravu může provést pouze prodejce či po domluvě s prodejcem jiná vhodně proškolená osoba.
19. Ujistěte se, že přírodní elektrický kabel je v dostatečné vzdálenosti od pohyblivých částí běžecského pásu.
20. Umístěte běžecský pás tak, aby byl viděn i osobami, které k Vám přicházejí.

2. Základní informace

Běžecský pás je určen pouze pro domácí užití. Běžecský pás odpovídá standardům: DIN EN 957-1/6 Class HB, EU Directive 2004/108/EEC; 98/37/EEC, 2006/42/EEC a 2006/95/EEC. Běžecský pás musí být užit pouze pro účely, ke kterým je stanoven.

Před samotným cvičením je vhodné si udělat kompletní prohlídku Vaším lékařem, aby jste se vyhnuli případným zdravotním komplikacím.

2.1 Balení a obal

Balení je nezávadné vůči životnímu prostředí a plně recyklovatelné:

- vnější obal z vlnité lepenky
- lisované díly z pěnového CFS materiálu bez polystyrolu (PS)
- fólie a sáčky z polyethylenu (PE)
- balicí pásky z polypropylenu (PP)

2.2 Likvidace odpadu

Prosíme o uchování původního balení z důvodu opravy či reklamace stroje. Balení by nemělo skončit jako běžný domovní odpad!

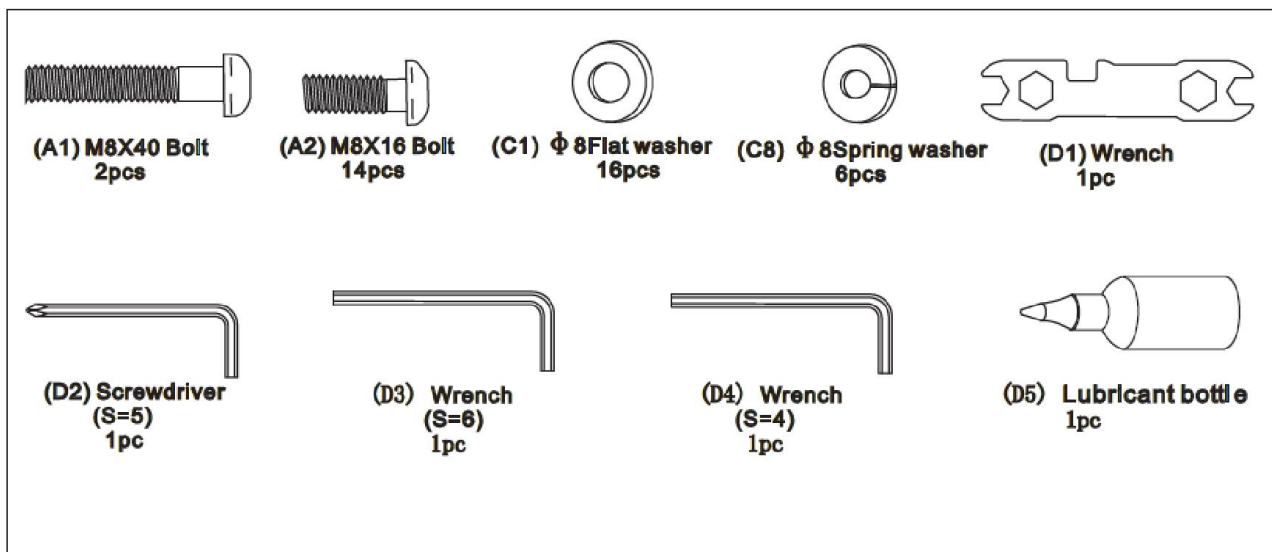
3. Montáž

Tak, aby samotná montáž byla co nejjednodušší, jsou nejdůležitější díly předmontovány. Před samotným složením běžeckého pásu je vhodné si přečíst návod a pečlivě jej následovat krok po kroku.

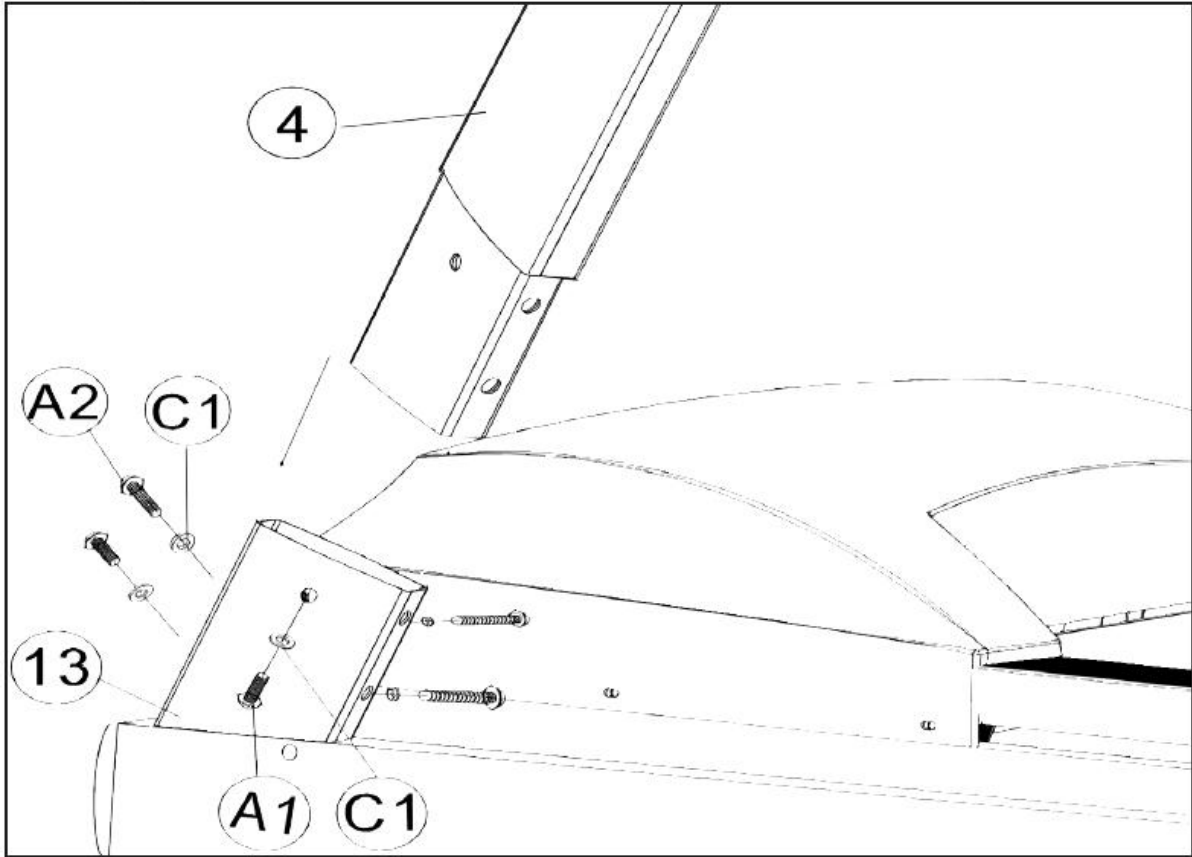
Obsah balení

- Rozbalte jednotlivé díly a položte je na zem.
 - Ujistěte se, že máte dostatečný prostor pro pohyb (alespoň 2 m) za všech stran montáže.
 -

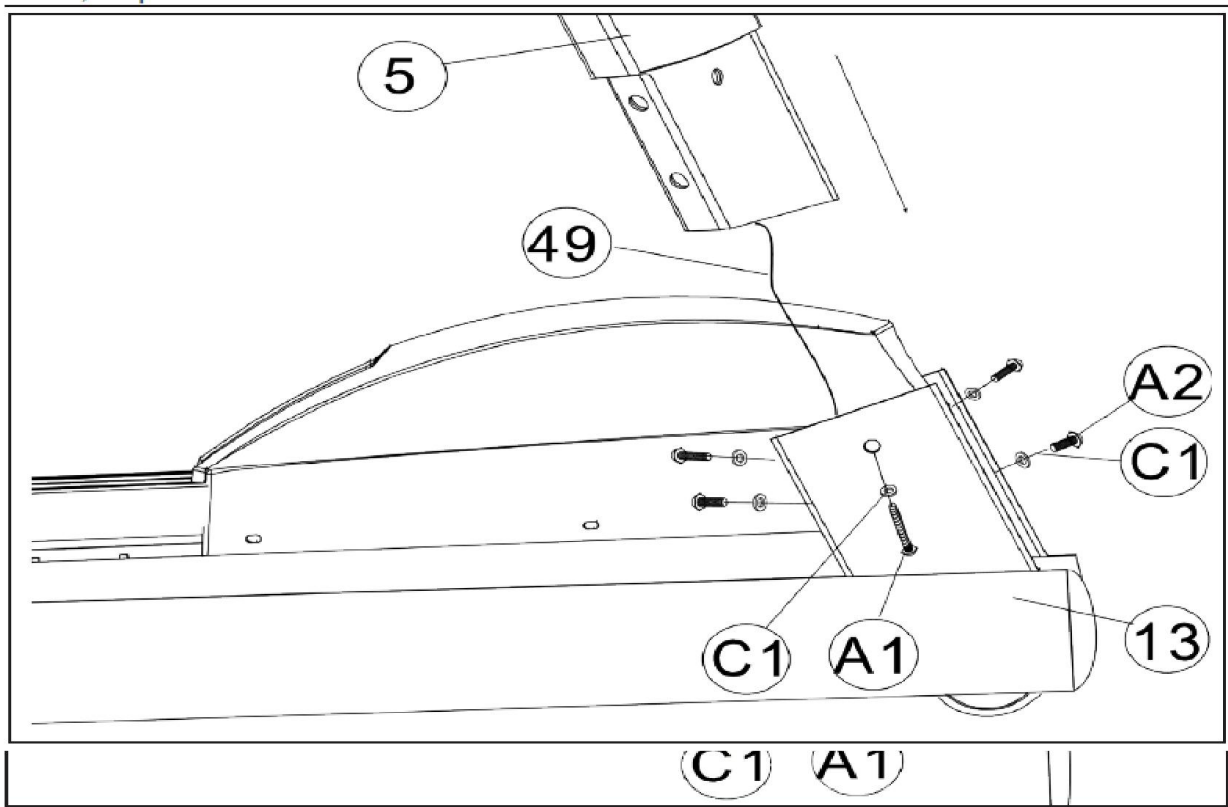
3.1. Nákres součástek



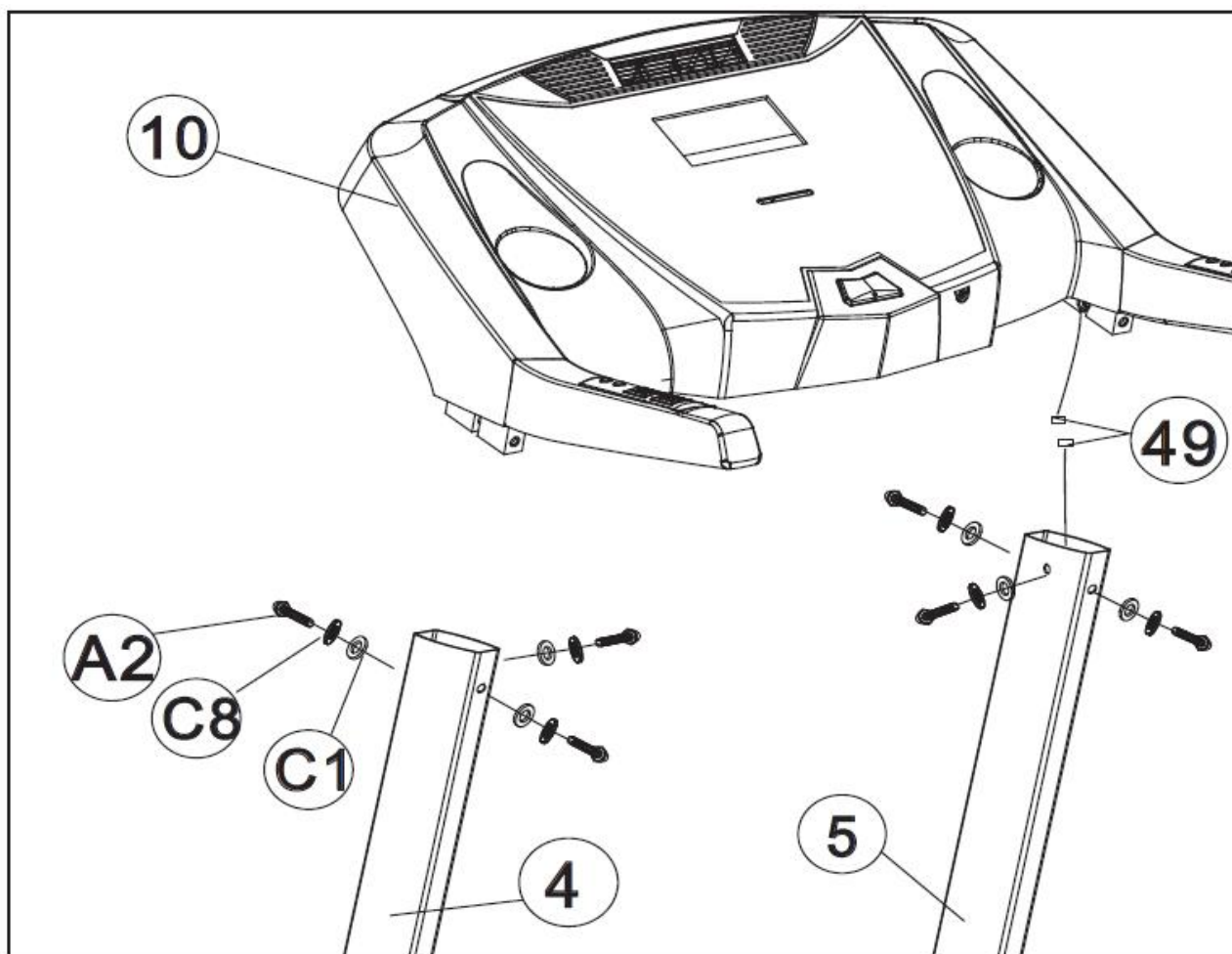
Montážní kroky
Krok 1



Krok 2



Krok 3



!VAROVÁNÍ!

Pro bezpečnou montáž je vhodné stroj sestavovat ve dvou lidech. Nikdy nedávejte prsty mezi hlavní rám a kryt motoru!

3.2 Sestavování běžeckého pás- obecné informace

- Neužívejte běžecký pás venku.
- Nesestavujte běžecký pás blízko zdroje vody nebo v místnosti s vysokou vlhkostí.
- Ujistěte se, že přívodní kabel pro napájení není položen v místě průchodu lidí.
- Jestliže je běžecký pás umístěn na koberci, ujistěte se, že je dostatek místa mezi kobercem a běžeckou plochou, jestliže není, je vhodné použít cvičicí položku
- Ponechte si alespoň 2m místa kolem celého běžeckého pásu z důvodu bezpečnosti během cvičení.
- Po cvičení lze na podlaze pod běžeckým pásem nalézt malé kousky gumy. Tento jev je naprosto běžný, aby jste mu předešli, je vhodné pod běžecký pás umístit podložku.

3.2.1. Nastavení běžeckého pásu- obecně

Podložka, na kterou běžecký pás chcete umístit, by měla být rovná a pevná.

3.2.2. Napájení

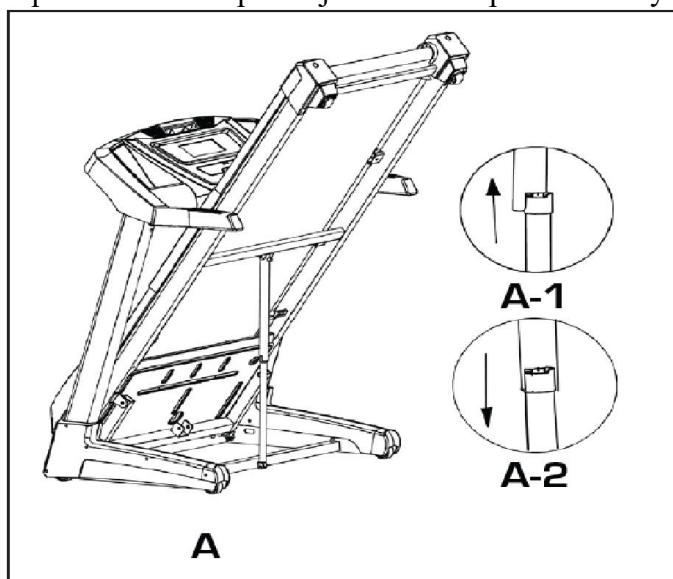
Ujistěte se, že je běžecký pás připojen přímo do zásuvky, je nevhodné jej připojovat do rozdvojky či prodlužovacího adaptéru.

3.2.3. Sklápění

Sklápění stroje je velmi jednoduché, protože Vám při samotném sklápění pomůže tlačný pružinový systém. Zvedejte běžeckou plochu tím, že držíte rým na zadní straně, dokud neuslyšíte zaklapnutí. Následně je běžecký pás zajištěn.

3.2.4 Rozložení běžeckého pásu

K rozložení běžeckého pásu nohou uvolněte zapínací kolík mechanismu a postupně spouštějte běžeckou plochu dolů. Nepouštějte běžeckou plochu z ruky!



3.2.5 Stěhování pásu

Při stěhování přístroje dodržujte následující pravidla:

- Sklon musí být 0%
- Vypněte zařízení
- Vytáhněte stroj ze zásuvky
- Celý stroj zabalte
- Přístroj nahněte tak, abyste mohli stroj jednoduše vézt po kolečkách na nové místo

3.2.6 Uskladnění

Při uskladnění dávejte pozor na:

- Vypnutí přístroje
- Vytažení ze zásuvky
- Vytažení bezpečnostního klíče a schovejte na místo z dosahu dětí

4. Startovací procedury

4.1. Napájení

Stiskněte spínač pro napájení (pro zapnutí běžeckého pásu).

4.2. Bezpečností klíč

Ujistěte se, že je bezpečnostní klíč zastrčen. Jestliže není bezpečnostní klíč vhodně zastrčen, běžecký pás nelze používat. Cvičení bez bezpečnostního klíče není možné a to z důvodu z nevypnutí stroje, jestliže během cvičení spadnete. Pro jednoduché zastavení stroje, stiskněte tlačítko START/STOP. Jestliže zastrčíte bezpečnostní klíč a sklon běžeckého pásu bude nastaven na hodnotu 0%, musíte restartovat (znovu nastavit) sklon na hodnotu 0, po zastrčení bezpečnostního klíče, stiskem tlačítka START/STOP. Jestliže není sklon nastaven na hodnotu 0%, cvičení na běžecském pásu nelze započnout.

4.3 Nasednutí a vysednutí z běžeckého pásu

Pro „nasednutí“ na běžecký pás užívejte opěrky rukou. Během cvičení se dívejte stále rovně ve směru počítače. Jestliže chcete ukončit cvičení, stiskněte tlačítko START/STOP a čekejte dokud se stroj nezastaví.

4.4. Vypnutí běžeckého pásu během případu nouze či nebezpečí

V případě nouze či nebezpečí následujte tyto instrukce:

- Vyjměte bezpečnostní klíč.
- Stiskněte obě opěrky rukou.
- Uskočte na kolejnice vedle běžecké plochy a čekejte, až se zastaví běžecký pás.
- Stiskněte tlačítko STOP.



5. Počítač

5.1 Tlačítka

START/STOP - Stiskem spustíte nebo zastavíte pohyb pásu.

CUSTOM – Uložíte profil a data uživatelů.

USER SET – Aktivujete přednastavené programy.

BODYFAT – Spustí funkci měření tělesného tuku.

MODE – Tlačítko slouží pro výber HRC programů a spuštění funkce Body Fat (tělesný tuk)

INCLINE – Snižuje/zvyšuje nastevní sklonu pásu. Při delším přidržení tlačítka se hodnoty mění rychleji.

SPEED - Snižuje/zvyšuje rychlost pohybu pásu. Při delším přidržení tlačítka se hodnoty mění rychleji.

QUICK INCLINE – Rychlá předvolba hodnoty sklonu

QUICK SPEED – Rychlá předvolba hodnot rychlosti

5.2 Funkce počítače

5.2.1 QUICK START

Vložte bezpečnostní klíč do konzole. Ozve se pípnutí a v PULSE/CAL políčku (obrazovce) se zobrazí 0 a v SPEED/DISTANCE políčku (obrazovce) se zobrazí také hodnota 0.

Stiskněte START a započne cvičení, rychlost bude nastavena na hodnotě 1,0 km/h a sklon 0%. Během cvičení lze rychlost zvyšovat či snižovat rychlost a sklon, také lze použít tzv. QUICK tlačítka.

Jestliže během cvičení stisknete jednou tlačítko STOP, běžecký pás zastaví Vaše cvičení. V tomto momentě se zastaví i monitorování dalších hodnot (vzdálenost, tepová frekvence apod.). Běžecký pás bude takto zastaven po dobu 5 minut, následně se vrátí do nastavení, které je při zapnutí stroje. Pro pokračování cvičení stiskněte START.

5.2.2. PROGRAM CONTROL MODE

Stiskněte tlačítko PROGRAM a poté program šipku pro přepínání mezi programy P1 – P19.

Pro potvrzení svého výběru stiskněte ENTER.

Na displeji se zobrazí přednastavený čas, měnit jej můžete pomocí INCLINE +/- nebo SPEED +/-.

Pro konečné nastavení stiskněte ENTER a cvičení zahájíte stiskem START.

P1: Standardní program na 5000 m. Stroj se sám zastaví po uběhnutí 5000 m. Tento program je vhodný pro běh.

!VAROVÁNÍ!: Systémy pro měření srdeční frekvence mohou být v mnoha případech nepřesné. Příliš dlouhým cvičením si můžete způsobit zranění či dokonce smrt. Jestliže cítíte slabost nebo závratě je nutné cvičení okamžitě ukončit!

P2 – P19 viz. obrázky originální návod

5.2.3 HRC programy – měření srdečního tepu

Vybírat můžete mezi 4 HRC programy:

HRC1: 65% z maximální hodnoty srdečního tepu

HRC2: 75% z maximální hodnoty srdečního tepu

HRC3: 90% z maximální hodnoty srdečního tepu

HRC4: Sami si zvolte požadovanou hodnotu.

Stiskem tlačítek rychlosti a sklonu nastavte požadovaný čas 10-99 minut. Pokud čas nenastavíte,

bude se automaticky přičítat.

Stiskem tlačítek rychlosti a sklonu vyberte jeden ze 4 HRC programů. V okénku displeje se zobrazí hodnota procent vybraného programu. Stiskněte Enter pro potvrzení výběru. Pokud jste zvolili HRC program 1-3, můžete hodnoty překontrolovat a potvrdit vše ENTER. Stiskem START zahájíte cvičení.

Pokud jste vybrali program HRC4 s osobním nastavení, je potřeba zadat maximální limit srdečního tepu (50-220 bpm) použitím tlačítek rychlosti a sklonu. Potvrďte vše ENTER. Stiskem START zahájíte cvičení.

Během první minuty si můžete sami měnit rychlost, přednastavená rychlost je 3km/h. Rychlost během této první minuty bude nastavena jako výchozí pro zahájení HRC programu.

Během cvičení počítač sám mění rychlost a sklon v závislosti na Vašem srdečním tepu.

Pozor: Pokud počítač ztratí signál Vašeho srdečního tepu, začne automaticky postupně zpomalovat.

5.2.4 Nastavení programu

Stiskněte tlačítko USER-SET. Přepínejte mezi programy tlačítka P+ a P-. Stiskněte ENTER a nastavte délku cvičení. Automaticky je nastaven čas 16 minut.

Po výběru času stiskněte ENTER a první sekce na LCD displeji začne blikat.

Stiskem INCLINE +/- nastavíte požadovaný sklon a tlačítkem SPEED +/- rychlost pro každou sekci. Stiskem ENTER hodnoty potvrdíte a blikat začne další sekce. Tímto způsobem nastavíte hodnoty až po poslední 16. sekci. Po nastavení a potvrzení poslední sekce stiskněte ENTER a počítač 2x pípne.

Pro uložení profilu stiskněte tlačítko USER-SET, poté se nastavené hodnoty zobrazí na displeji.

Když jste v módu nastavování a chcete se vrátit zpět do módu cvičebního stiskněte START-STOP tlačítko.

5.2.4 Aktivace a úprava programu

Stiskněte tlačítko CUSTOM a na displeji se zobrazí Program 1. Stiskem CUSTOM vícekrát přepínáte mezi dalšími programy P2 – P5. Pokud je program nastaven, zobrazí se na displeji požadované hodnoty. Stiskněte START – STOP pro spuštění programu.

5.2.5 Měření tělesného tuku

Pro první měření jsou nastaveny základní hodnoty. Po měření budou použity poslední naměřené hodnoty.

Spusťte přístroj. Stiskněte tlačítko MODE.

Stiskem P+ a P- nastavíte pohlaví a potvrdíte ENTER a přejdete na další položku.

Stiskem P+ a P- nastavíte tělesnou váhu a potvrdíte ENTER a přejdete na další položku.

Stiskem P+ a P- nastavíte výšku postavy a potvrdíte ENTER a přejdete na další položku.

Stiskem P+ a P- nastavíte věk a potvrdíte ENTER a přejdete na další položku.

Po ukončení měření se na displeji zobrazí naměřené hodnoty nebo „-----“, značící neúspěšné měření a je potřeba jej zopakovat.

Během měření je nutné mít obě dlaně na a měřících pulsu!

6. Péče o běžecký pás a údržba

6.1 Péče o běžecký pás

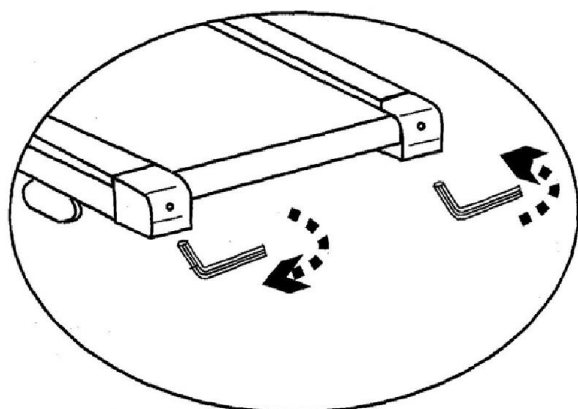
- Pro čištění běžeckého pásu užívejte vysavač. Jestliže je běžecký opravdu silně znečištěn, otřete jej savým hadrem. Neužívejte žádné čistící prostředky.
- Při čištění používejte pouze vlhký hadřík a neužívejte silné čistící prostředky. Ujistěte se, že do počítače nejde vlhkost či tekoucí voda.
- Komponenty, které přicházejí do kontaktu s potem, je třeba očistit pouze vlhkým hadříkem.

6.2 Centrování běžeckého pásu (vyrovnání)

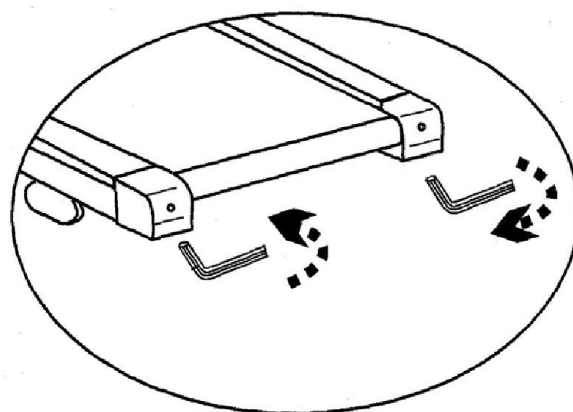
Během cvičení jedna noha tlačí na běžící pás silněji než druhá. Dle toho musí být pás vyrovnán pro obě chodidla stejně. Při běžném chodu se běžecký pás vyrovnává automaticky sám, ale vlivem delšího cvičení se může stát, že dojde k nerovnosti stran. V takovémto případě je nutné následovat tyto instrukce. Na zadní části běžeckého pásu naleznete 2 ks Allen šroubů, které lze využít pro vyrovnání pásu. Při vyrovnání pásu neužívejte volné oblečení

- Otočte prosím Allen šroubem ne více o ¼ otáčky po každém následujícím kroku.
 - Utáhněte na jedné straně, na druhé straně šroub povolte.
 - Rychlost běžeckého pásu musí být 6 km/h, nikdo během opravy nesmí na běžeckém pásu cvičit.
 - Jestliže pás není stále vyrovnán, opakujte kroky dokud se tak nestane.
 - Ujistěte se, že není pás napnut nebo přitažen příliš, již z důvodu kratší životnosti stroje.
- Jestliže je mezera na levé straně příliš velká, prosím:
 - Otočte levým šroubem o ¼ otáčky ve směru hodinových ručiček (utáhněte ji)
 - Otočte pravým šroubem o ¼ otáčky proti směru hodinových ručiček (uvolněte)
- Jestliže je mezera na pravé straně příliš velká, prosím:
 - Otočte pravým šroubem o ¼ otáčky ve směru hodinových ručiček (utáhněte ji)
 - Otočte levým šroubem o ¼ otáčky proti směru hodinových ručiček (uvolněte)

Laufbandgurt zu weit rechts/
running belt moves to right side



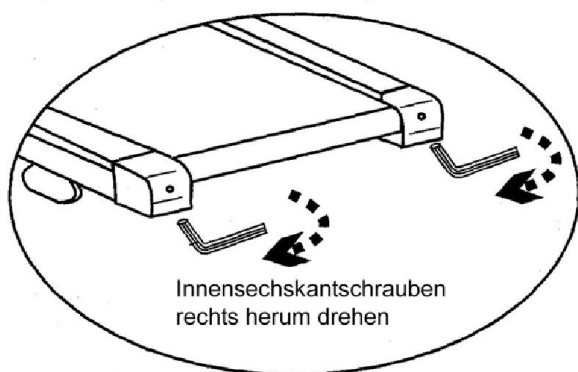
Laufbandgurt zu weit links/
running belt moves to left side



6.3 Napnutí pásu

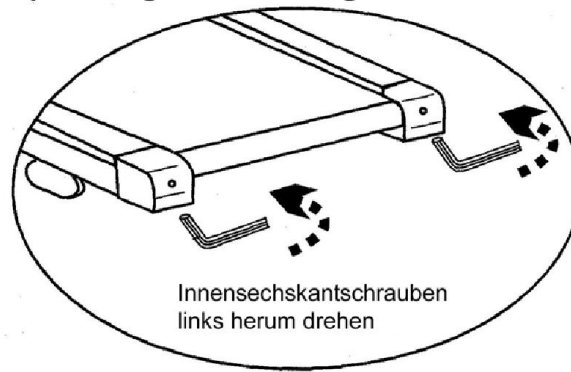
Po delším cvičení může dojít k uvolnění běžeckého pásu. Tento problém zjistíte tak, že dáte jednu nohu na běžecký pás a ten se sám zastaví. Pro vypnutí běžeckého pásu otočte oba šrouby ve směru hodinových ručiček o ¼ otáčky. Prosím, neotáčejte o více, než jak je uvedeno. Jestliže není pás vhodně vyrovnán, postupujte dle části 6.

Spannung erhöhen/ tighten the belt



Turn screw clockwise

Spannung lösen/ untighten the belt



Turn screw anticlockwise

6.4 Mazání běžeckého pásu

Dobře namazaný pás snižuje opotřebení pásu při cvičení. Mazání před prvním tréninkem je naprosto nutné. Mazání běžeckého pásu by mělo být provedeno jednou za 6 měsíců, jestliže cvičíte alespoň třikrát týdně po dobu 30ti minut.

Pro kontrolu správného namazání běžeckého pásu je nutné, aby jste vypnuli běžecký pás. Vložte ruku mezi běžecký pás a spodní desku. Jestliže stále cítíte silikon na spodní straně běžeckého pásu, pak je vše v pořádku. Je-li spodní strana pásu suchá, poté je nutné jej namazat.

Jak na to:

Zastavte pás tak, aby šev zůstal na horní straně.

Lehce zvedněte pás a dejte trochu maziva (silikonu) mezi běžecký pás a spodní desku, začněte od přední strany a pokračujte až k zadní straně. Poté namažte i z druhé strany.

Spusťte běžecký pás s rychlostí 1 km/h, chod'te na běžeckém pásu zleva doprava, aby se mohlo mazivo dostatečně absorbovat.

7. Tréninkový manuál

Trénink na běžeckém pásu je ideálním pohybem pro posílení důležitých svalových skupin a oběhového systému.

Všeobecné pokyny pro trénink:

- Nikdy necvičte ihned po jídle.
- Jestliže je možné, snažte trénink orientovat na tepovou frekvenci.
- Procvičte se před samotným zahájením cvičení.
- Na konci tréninku, postupně snižujte rychlost. Nikdy neukončujte cvičení ihned!

7.1 Tréninková frekvence

Pro zlepšení fyzické i psychické kondice doporučujeme cvičit alespoň třikrát týdně. To je průměrná frekvence cvičení pro dospělé s cílem získat dostatečnou kondici či pravidelného spalování tuků. Jakmile se zvýší Vaše kondice, můžete cvičit každý den. Cvičit je zvláště důležité v pravidelných intervalech.

7.2 Intenzita tréninku

Pečlivě strukturujte Váš trénink. Intenzita tréninku by se měla zvyšovat tak, aby nedošlo k velké únavě svaloviny nebo pohybového aparátu.

7.3 Trénink zaměřený na srdečný tep

Pro zvýšení Vaší kondice je nutné postupně zvyšovat i Vaši zátěž. Důležité je trénink orientovat na výši Vaší tepové frekvence. Sledujte pravidelně hodnoty Vaší tepové frekvence na počítači, případně si nastavte dané programy. Celé cvičení by mělo dosahovat až 80% v aerobní fázi (tedy 75% Vaší maximální tepové frekvence). Ve zbylých 20-ti procent můžete zvýšit svoji zátěž na vyšší hodnoty, aby se Váš aerobní práh také zvýšil. Díky výsledkům Vašeho cvičení můžete zároveň srovnávat Váš pokrok ve cvičení. Jestliže již máte zkušenosti s aerobním tréninkem, zaměřte se na vyšší zátěž.

POZNÁMKA:

Protože každý jednotlivec má různou nejvyšší hodnotu tepové frekvence, je nutné mít na vědomí, že daná hodnota je individuální tepová frekvence (aerobní trénink, anaerobní trénink). Tyto hodnoty se mohou lišit od hodnot ostatních lidí (cílový diagram tepové frekvence).

V těchto případech je vhodné, aby byl trénink koncipován na základě osobních požadavků cvičence. Jestliže trpíte nemocemi či závratěmi je nutné se před samotným tréninkem prohlédnout Vaším lékařem.

7.4 Kontrola délky tréninku

Jak z psychologického i fyziologického hlediska je trénink orientovaný na tepovou frekvenci velmi důležitý a je nutné jej koncipovat k maximální hranici tepové frekvence. Toto pravidlo platí nejen pro začátečníky, ale i pro sportovce či profesionály. V závislosti na cílech Vašeho tréninku a Vašich výkonů je nutné trénink koncipovat na základě určité intenzity individuální maximální hranice tepové frekvence (vyjádřené v procentních bodech). Aby bylo možné efektivně konfigurovat kardio trénink oběhového systému je doporučený výcvik tepové frekvence o hodnotách 70-75% maximální tepové frekvence. Podívejte se prosím na cílový diagram tepové frekvence.

Změřte si tepovou frekvenci v těchto časových okamžicích:

1. Před tréninkem- klidový puls
2. 10 minut po zahájení cvičení- cvičební puls
3. 1 minutu po skončení tréninku- RECOVERY puls

- Během prvních týdnů je nutné, aby cvičení bylo provedeno v tepové frekvenci na spodní hranici Vaší tepové frekvence (cca 70% a níže).

- Během dalších 2-4 měsíců cvičte tak, aby jste se dostali na hranici tepové frekvence maximálně 85%, ale ne se zbytečným přemáháním.

- Jestliže jsou v dobré tréninkové kondici, je jednodušší se dostat do aerobní fáze a následně i správně regenerovat. Kvalitní trénink znamená cvičit efektivně a důležitou úlohu hraje i samotná regenerace v pravý čas. Není vhodné cvičit přespříliš, jinak může dojít ke zranění.

- Každý trénink v horní hranici tepové frekvence (individuální) je nutné doplnit i regeneračním cvičením s nižšími hodnotami pro dostatečné prokrvení svalstva.

- Jestliže se Vaše tréninková kondice dostatečně zvýší, je stále potřebné cvičit s vyšší intenzitou z důvodu dosažení optimální „tréninkové zóny,“ které samo o sobě znamená zvládnutí i vyšší zátěže.

Kalkulace Vašeho tréninku/ tepové frekvence během cvičení:

Tepové frekvence 220- Váš věk a maximální hodnota tepové frekvence (100%)

Tepová frekvence během tréninku:

Nejnižší limit: $(220 - \text{věk}) \times 0,70$

Nejvyšší limit $(220 - \text{věk}) \times 0,85$

7.5 Délka tréninku

Každé cvičení by se mělo skládat z tzv. warm up (zahřívací) fáze, tréninkové fáze a strečinkové fáze.

Zahřívací fáze

Nutné 5 až 10 minut lehkého poklusu až chůze.

Trénink

Trénink by měl být v délce mezi 15 až 40 minut, neměl by být pro Vás až příliš zatěžující.

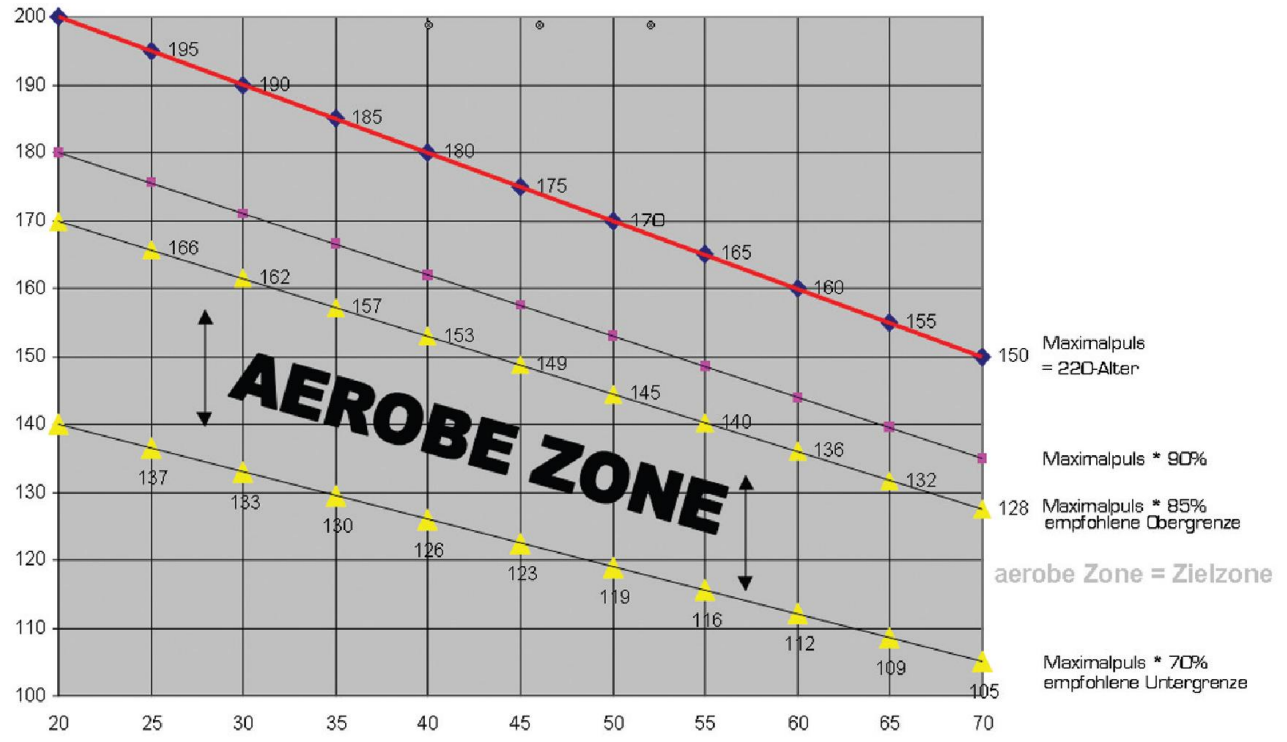
Strečinková fáze

Nutné 5 až 10 minut lehkého poklusu až chůze.

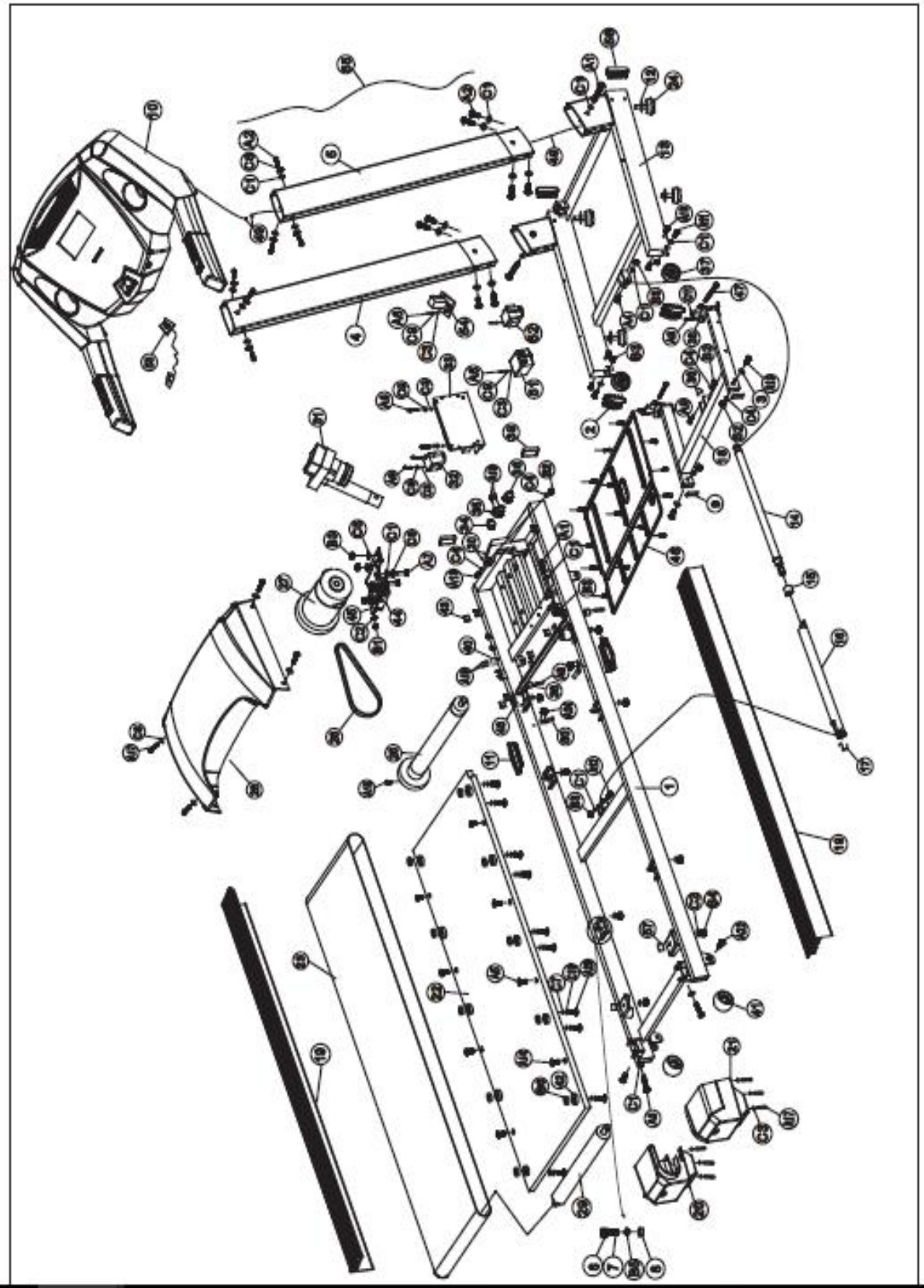
Ihned ukončete trénink, jestliže cítíte nevolnost či slabost.

Změny metabolického systému při tréninku:

- v prvních 10 minutách vytrvalostního tréninku svalstvo konzumuje cukr ve formě glykogenu
- po zhruba 10 minutách se již spaluje tuk
- po 30 až 40 minutách se aktivuje metabolismus tuků, poté je tělesný tuk hlavním zdrojem energie těla.



Rozložený nákres
viz. Originální návod



Kusovník

- 1 Hlavní rám 1ks
- 2 Kryt hlavního rámu 2ks
- 3 Vystředovací podpěra 2ks
- 4 Levá vzpřímená tyč 1ks
- 5 Pravá vzpřímená tyč 1ks
- 6 Kryt tlumiče 2-7ks
- 7 Pružina tlumiče 2ks
- 8 Vodicí tyč 2ks
- 9 Krytka 40x20mm 4ks
- 10 Počítač 1 ks
- 11 Bezpečnostní klíč 1ks
- 12 Bezpečnostní matice 4ks
- 13 Základní rám 2 1ks
- 14* Válec 1ks
- 15 Vycpávka válce ks
- 16 Horní tyč válce 1ks
- 17 Pružina válce 1ks
- 18 Rám sklonu 1ks
- 19 Bočnice 2ks
- 20 Krytka levá strana 1ks
- 21 Krytka pravá strana 1ks
- 22 Běžecská deska 1ks
- 23* Běžecský pás 1ks
- 24 Výškově nastavitelná krytka 4ks
- 25 Přední kolečka 1ks
- 26* Řídící pás 6V 1ks
- 27* Motor 1ks
- 28 Kryt motoru 1ks
- 29 Zadní kolečka 1ks
- 30 Podložka Ø10 4ks
- 31* Motor sklonu 1ks
- 32 Transformer 1ks
- 33 Platinové PCB 1ks
- 34 Bezpečnostní vypínač 1ks
- 35 Páka 1ks
- 36 Zásuvka 1ks
- 37 Transportní kolečka 2ks
- 38 Poduška 4ks
- 39 Krytka 50x25 2ks
- 40 Senzor 1ks
- 41 Kolečka 2ks
- 42 Bočnice 10ks
- 43 Podpěra 6ks
- 44 Podpěra sklonu 1ks
- 45 Šroub 2ks
- 46 Spodní kryt motoru 1ks
- 47 Kolík 2ks
- 48 Nárazník 2ks
- 49 Kabely počítače 1ks
- 50 Centrovací podpěra 2ks
- 51 Vodič 1ks
- 52 Filtr 1ks
- 53 Bezpečnostní klíč 1ks
- 54 ERP okruh 1ks
- 55 Připojení kabelů 1ks
- 56 Kolík 2 ks
- 57 Plastová vložka běžecské desky 2ks
- A1 Allen šroub M8x40 3ks
- A2 Allen šroub M8x16 14ks
- A3 Allen šroub M8x70 2ks
- A4 Šestiboký šroub M8x45 1ks

A5 Křížový šroub M6x25 6ks
A6 Křížový šroub ST4.2x12 10ks
A7 Šestiboký šroub M8x12 2ks
A8 Křížový šroub ST4x16 4ks
A9 Šestiboký šroub M10x60 1ks
A10 Křížový šroub ST2.9x12 4ks
A11 Šestiboký šroub M8x50 2ks
A12 Šestiboký šroub M8x30 1ks
A13 Šestiboký šroub M10x45 3ks
A14 Křížový šroub M6x30 2ks
A15 Křížový šroub M8x30 1ks
A16 Křížový šroub ST4.2x10 18ks
A17 Křížový šroub ST4.2x16 10ks
A18 Křížový šroub M3x8 2ks
-A19 Uzamykací šroub ST4x12 2ks
-A20 Šestiboký šroub M5x30 10ks
-A21 Křížový šroub ST4x16 4ks
-A22 Allen šroub M8x45 2ks
-A23 Křížový šroub ST4x12 2ks
-B1 Matice M6 2ks
-B2 Bezpečnostní matice M10 4ks
-B3 Bezpečnostní matice M8 9ks
-B4 Bezpečnostní matice M6 8ks
-B5 Matice M4 4ks
-B6 Matice M5 10ks
-C1 Podložka Ø8 25ks
-C2 Podložka Ø6 10ks
-C3 Podložka Ø4 16ks
-C4 Podložka Ø10 5ks
-C5 Velká podložka Ø8 4ks
-C6 Velká podložka Ø4 4ks
-C7 Velká podložka Ø5 10ks
-C8 Pružná podložka Ø8 8ks
-C9 Pružná podložka Ø4 10ks
-C10 Pružná podložka Ø5 10ks
-C11 Pružná podložka 2 ks
-D1 Nástroj 1ks
-D2 Šroubovák 1ks
-D3 Klíč S=6 1ks
-D4 Klíč S=4 1ks
-D5 Silikonové mazání 1ks

Záruka

Záruční doba stroje počíná od data doručení, další informace, týkající se záruky Vám poskytneme příslušný prodejce.

Kusovník

- 1 Hlavní rám 1ks
- 2 Kryt hlavního rámu 2ks
- 3 Vystředovací podpěra 2ks
- 4 Levá vzpřímená tyč 1ks
- 5 Pravá vzpřímená tyč 1ks
- 6 Kryt tlumiče 2-7ks
- 7 Pružina tlumiče 2ks
- 8 Vodicí tyč 2ks
- 9 Krytka 40x20mm 4ks
- 10 Počítač 1 ks
- 11 Bezpečnostní klíč 1ks
- 12 Bezpečnostní matice 4ks
- 13 Základní rám 2 1ks
- 14* Válec 1ks
- 15 Vycpávka válce ks
- 16 Horní tyč válce 1ks
- 17 Pružina válce 1ks
- 18 Rám sklonu 1ks
- 19 Bočnice 2ks
- 20 Krytka levá strana 1ks
- 21 Krytka pravá strana 1ks
- 22 Běžecská deska 1ks
- 23* Běžecský pás 1ks
- 24 Výškově nastavitelná krytka 4ks
- 25 Přední kolečka 1ks
- 26* Řídící pás 6V 1ks
- 27* Motor 1ks
- 28 Kryt motoru 1ks
- 29 Zadní kolečka 1ks
- 30 Podložka Ø10 4ks
- 31* Motor sklonu 1ks
- 32 Transformer 1ks
- 33 Platinové PCB 1ks
- 34 Bezpečnostní vypínač 1ks
- 35 Páka 1ks
- 36 Zásuvka 1ks
- 37 Transportní kolečka 2ks
- 38 Poduška 4ks
- 39 Krytka 50x25 2ks
- 40 Senzor 1ks
- 41 Podpěra senzoru 1ks
- 42 Bočnice 8ks
- 43 Podpěra 6ks
- 44 Podpěra sklonu 1ks
- 45 Šroub 2ks
- 46 Spodní kryt motoru 1ks
- 47 Kabely počítače 1ks
- 48 Nárazník 4ks
- 49 Filtr 1ks
- 50 Vodič 1ks
- 51 EVA podložka 2ks
- 52 Kryt kabelů 1ks
- 53 Boční tlumič 2ks
- 54 Kolo zadní strana 2ks
- 55 Krytka 80x40 2ks
- 56 Allen šroub M8x45 4ks
- A2 Allen šroub M8x16 14ks
- A3 Allen šroub M8x70 2ks

A4 Šestiboký šroub M8x45 1ks
A5 Křížový šroub M6x25 4ks
A6 Křížový šroub ST4.2x12 9ks
A7 Šestiboký šroub M8x12 2ks
A8 Křížový šroub ST4x16 4ks
A9 Šestiboký šroub M10x60 1ks
A10 Křížový šroub ST2.9x12 4ks
A11 Šestiboký šroub M8x50 2ks
A12 Šestiboký šroub M8x30 1ks
A13 Šestiboký šroub M10x45 3ks
A14 Křížový šroub M6x30 2ks
A15 Křížový šroub M8x30 1ks
A16 Křížový šroub ST4.2x10 11ks
A17 Křížový šroub ST4.2x16 10ks
A18 Křížový šroub M3x8 2ks
-A19 Uzamykací šroub M8x8 1ks
-A20 Šestiboký šroub M5x30 8ks
-A21 Křížový šroub ST4x16 4ks
-A22 Allen šroub M8x60 1ks
-A23 Křížový šroub M10x55 2ks
-B1 Matice M6 2ks
-B2 Bezpečnostní matice M10 4ks
-B3 Bezpečnostní matice M8 8ks
-B4 Bezpečnostní matice M6 8ks
-B5 Matice M4 2ks
-B6 Matice M5 8ks
-C1 Podložka Ø8 25ks
-C2 Podložka Ø6 8ks
-C3 Podložka Ø4 12ks
-C4 Podložka Ø10 7ks
-C5 Velká podložka Ø8 4ks
-C6 Velká podložka Ø4 10ks
-C7 Velká podložka Ø5 8ks
-C8 Plochá podložka Ø8 8ks
-C9 Plochá podložka Ø4 8ks
-C10 Plochá podložka Ø5 8ks
-D1 Nástroj 1ks
-D2 Šroubovák 1ks
-D3 Klíč S=6 1ks
-D4 Klíč S=4 1ks
-D5 Silikonové mazání 1ks

Záruka

Záruční doba stroje počíná od data doručení, další informace, týkající se záruky Vám poskytneme příslušný prodejce.