



## MOTOROVÝ BĚŽECKÝ TRENAŽER

# GB4300



NÁVOD K POUŽITÍ A OBSLUZE

Vážený zákazníku,

blahopřejeme Vám, k zakoupení tohoto kvalitního výrobku, který byl vyvinut podle nejnovějších technických znalostí a vyroben s použitím nejmodernějších technologií.

V dnešní době, kdy se životní styl vyznačuje nedostatkem pohybu, je tento stroj nezbytným doplňkem pro udržení tělesné kondice a zdraví.

Před uvedením výrobku do provozu si, prosím, udělejte čas a pečlivě přečtěte následující návod k montáži a obsluze, a to i v případě, že jste zakoupil(a) stroj sestavený.

Pokud jste zakoupil(a) výrobek v originálním kartónovém obalu, tj. v rozebraném přepravním stavu, věnujte mimořádnou pozornost pokynům k montáži. Před zahájením montáže vyjměte opatrně jednotlivé komponenty z krabice, zkontrolujte jejich kompletnost a podle návodu si promyslete postup montáže.

Věříme, že budete se zakoupeným výrobkem spokojeni a stroj přispěje k upevnění Vašeho zdraví a životní pohody. Přejeme mnoho úspěchů, vytrvalosti a sil při dosažení Vašich sportovních cílů.

Děkujeme

**ACRA s.r.o.**, Brodská 161, 513 01 Semily, Česká republika, [www.acra.cz](http://www.acra.cz)

## **BEZPEČNOSTNÍ POKYNY (PRO POSILOVACÍ STROJE S POČÍTAČEM)**

Před sestavováním a použitím stroje je důležité si podrobně pročíst tyto instrukce. Bezpečného a efektivního cvičení dosáhnete tím, že všechny součásti budou řádně sestaveny a utaženy. Vaší povinností je informovat každého uživatele stroje o způsobu správného zabezpečení a používání stroje a o všech možných nebezpečích souvisejících s nesprávným zabezpečením a používáním posilovacího stroje.

V případě, že máte zdravotní problémy, konzultujte s Vaším lékařem používání stroje. Stanovisko lékaře je nezbytné v případě užívání léků, které ovlivňují srdeční rytmus, krevní tlak či hladinu cholesterolu.

Berte na vědomí reakci Vašeho těla. **Nesprávné nebo nadměrné cvičení může negativně ovlivnit vaše zdraví!** Ukončete cvičení, když budete cítit: bolesti, tlak na hrudi, nepravidelný srdeční rytmus, dýchací potíže, závratě, nevolnost. O vzniku těchto potíží informujte Vašeho lékaře. Dodržujte pitný režim, po ukončení cvičení, delším než 20 minut.

**Udržujte stroj mimo dosah dětí (stroj je konstruován jen pro dospělé) a zvířat!** Chraňte stroj před nepříznivými vlivy, zejména vodou, prachem, intenzivním slunečním zářením a nízkými/vysokými teplotami. Udržujte stroj v suchém a čistém stavu, čištění používejte suchý, popř. jen mírně navlhčený hadřík. Díly z černého plastu je možné ošetřit mírným nástřikem silikonového oleje.

**Maximální váha cvičence je 130 kg!**

Vždy používejte stroj dle těchto pokynů. V případě, že naleznete jakékoli vadné součástky v průběhu sestavování nebo kontrolování stroje nebo uslyšíte neobvyklý zvuk při používání, ukončete montáž nebo používání stroje. **Nepoužívejte stroj do odstranění závady nebo výměny vadných dílů!**

**Opravy a seřízení přenechejte odborným pracovníkům servisního střediska, společnosti ACRA, s. r. o.** Záruka se nevztahuje na vady způsobené neodborným zásahem (opravou) uživatele, i třetích osob.

Používejte stroj na pevném, rovném povrchu a na podložce, která chrání podlahu či koberec (není však vhodné použití pásu na velmi tlustém koberci, jelikož stroj špatně odvětrává). Pro dodržení bezpečnosti je nutno mít při cvičení kolem stroje minimálně 1 m volného místa.

Bezpečná úroveň zařízení může být udržena pouze při pravidelných kontrolách poškození a opotřebení, například lan, míst spojů, atd. **Před použitím stroje zkontrolujte, zda jsou všechny matice a šrouby řádně utaženy!**

Při cvičení noste vhodný oděv, vyvarujte se takového oblečení, které se může zachytit do pohyblivých částí stroje anebo omezit Váš pohyb. Používejte sportovní obuv s měkkou podrážkou.

Při přemísťování stroje dávejte pozor, aby nedošlo k poranění zad. Vždy používejte techniku zdvihu nebo stroj přemístěte za asistence druhé osoby.

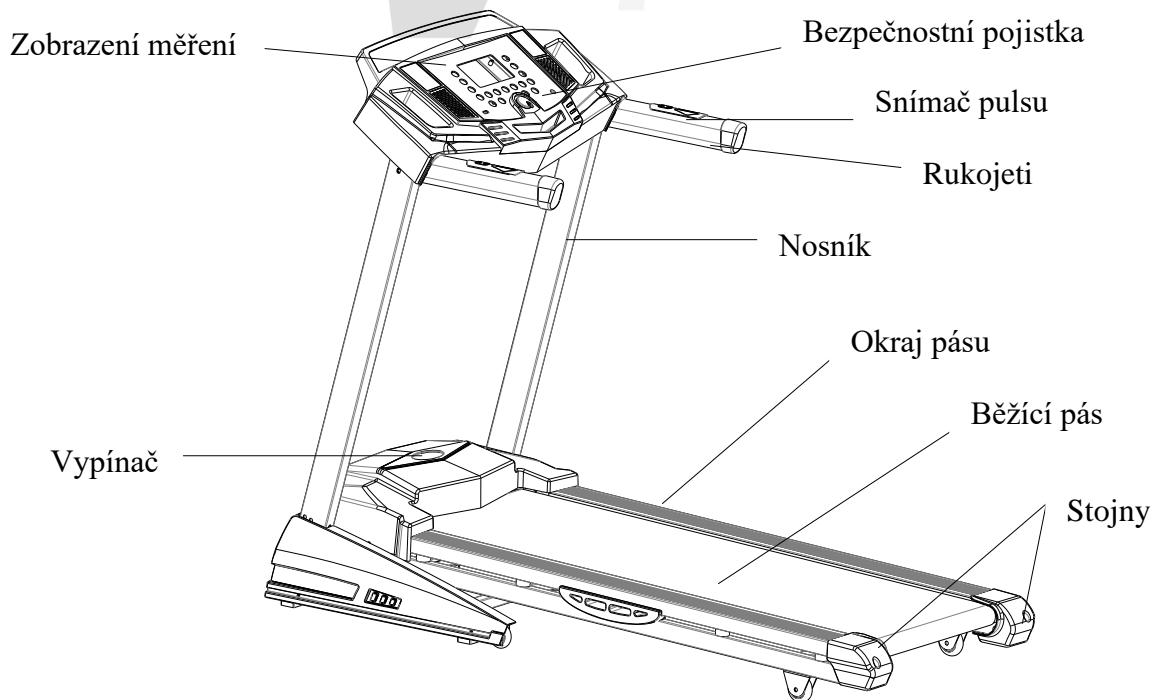
Posilovací stroj odpovídá **třídě H** – (Home) pro použití v domácnostech. **Stroj není určen pro profesionální, nebo komerční použití ani k rehabilitačním účelům! Dále není certifikován, pro použití s kardiostimulátorem.**

Elektro zařízení (počítač) nesmí být odstraňováno spolu se směsným komunálním odpadem, ale musí být odkládáno na místech k tomu určených nebo v místech jejich zpětného odběru, stejně tak baterie použité do počítače.

Pokud při běhu sledujete např. televizi, nebo si čtete, dbejte opatrnosti. Tyto aktivity odvádějí pozornost a mohlo by dojít ke ztrátě rovnováhy a ke zranění.

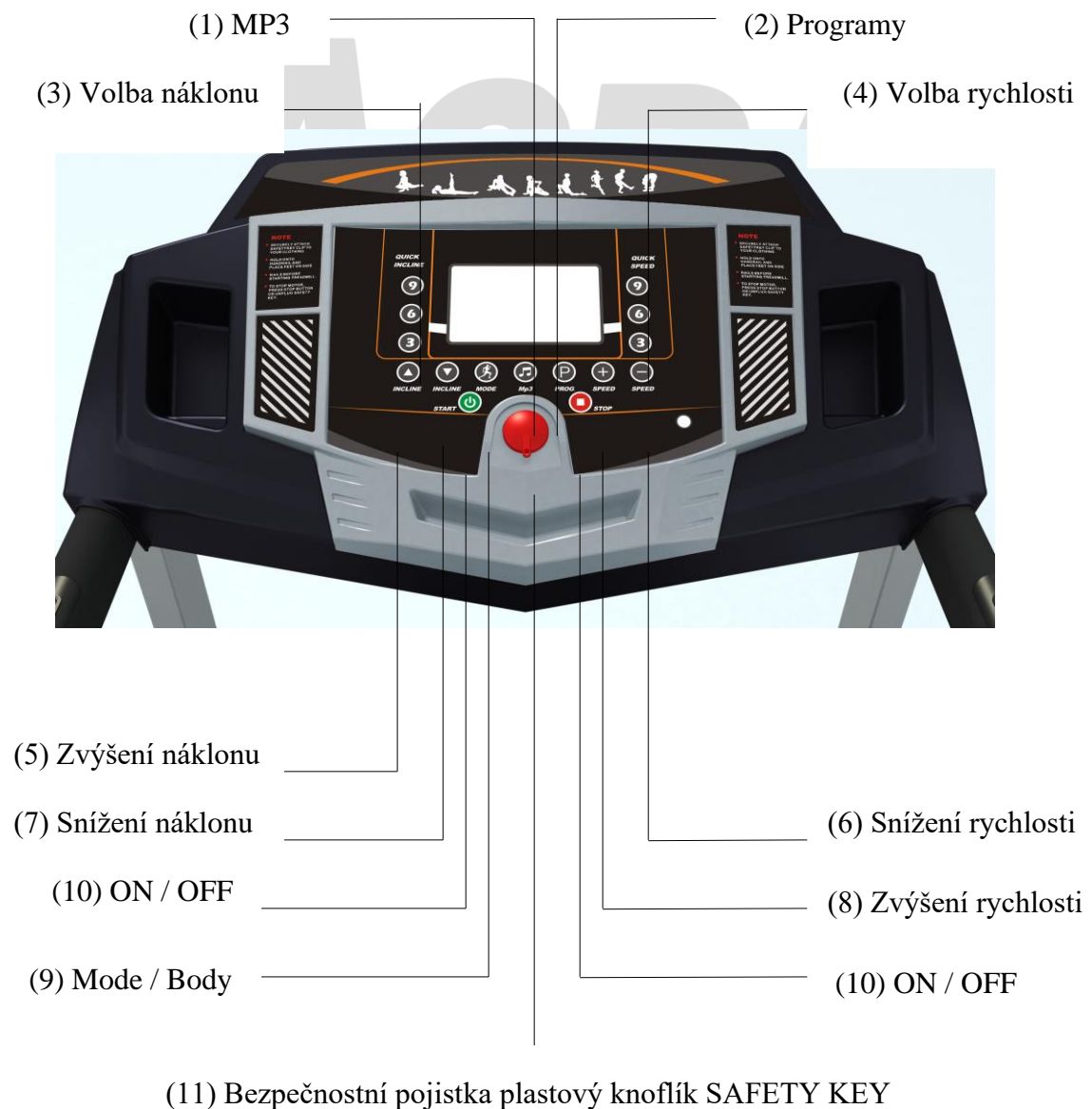
Tento návod k použití s bezpečnostními pokyny, záruční list a doklad o zakoupení pečlivě uschovejte!

## TECHNICKÝ POPIS



- běžecký pás zobrazuje: rychlost, čas, vzdálenost, puls, kalorie.
- displej: LED
- napětí: 220 V
- vstupní proud  $\leq 8$  A
- frekvence: 50 HZ
- udržujte stroj v teplotním rozmezí 0 – 40 C°
- rychlostní rozsah 1 -18 km/h
- sklon: 0 - 16
- čas se zobrazuje v rozmezí 0:00 – 99:59 ( minuty / vteřiny )
- vzdálenost se zobrazuje v rozmezí 0.1 – 99.99 km
- kalorie 0 – 999 cal
- rozměry pásu: 1545 x 725 x 1210 mm
- váha: 63 kg
- max. nosnost: 130 kg

### NÁVOD K POUŽITÍ POČÍTAČE



**(1)“MP3”**

stisknutím tohoto tlačítka vypnete, nebo zapnete přehrávání záznamu z hudebního přehrávače.

**(2)“Programy”**

stisknutím tohoto tlačítka, lze navolit požadovaný program. Na pásu lze navolit 48 programů – P1 – P48. Prvních 24 programů, jsou programy, bez použití nastavení sklonu. Posledních 24 programů, jsou kombinací rychlostí a sklonů. Programy jsou 30-ti minutové.

**(3)“Volba náklonu”**

stisknutím tohoto tlačítka, lze navolit požadovaný náklon pásu.

**POZOR – nastavení náklonu používejte pouze po dobu 1 minuty maximálně, pak nechejte 10 minut pauzu před opětovným použitím. Důvodem je zchladnutí ovládacího motorku, který jinak vypne ovládání na tuto dobu. Je to ochrana proti poškození (přehřátí), nejedná se o závadu na motoru náklonu.**

**(4)“Volba rychlosti”**

stisknutím tohoto tlačítka, lze navolit požadovanou rychlost.

**(5)“Zvýšení náklonu”**

stisknutím tohoto tlačítka navýšíte náklon na požadovanou úroveň

**(6)“Snížení rychlosti”**

stisknutím tohoto tlačítka snížíte rychlost na požadovanou hodnotu

**(7)“Snížení náklonu”**

stisknutím tohoto tlačítka snížíte náklon na požadovanou úroveň

**(8)“Zvýšení rychlosti”**

stisknutím tohoto tlačítka zvýšíte rychlost na požadovanou hodnotu

**(9)“Mode”**

Stiskněte toto tlačítko pro odpočítávání hodnot. První možností je odpočítávání času. Požadovanou hodnotu času k odečítání, navolíte stisknutím tlačítek „Snížení rychlosti“ a „Zvýšení rychlosti“. Pokud stisknete tlačítko „Mode / Body“ ještě jednou, lze nastavit požadovanou vzdálenost k odečítání. Hodnotu vzdálenosti nastavíte taktéž stisknutím tlačítek „Snížení rychlosti“ a „Zvýšení rychlosti“.

Při dalším stisknutí tlačítka „Mode / Body“, lze nastavit odečítání spálených kalorií. Hodnotu spálených kalorií nastavíte taktéž stisknutím tlačítek „Snížení rychlosti“ a „Zvýšení rychlosti“.

Po výběru jedné z uvedených možností nastavení, stiskněte tlačítko „ON/OFF“, pro začátek odečítání hodnoty.

Pokud nechcete využít žádný způsob odečítání hodnot, stiskněte tlačítko „Mode / Body“ čtyřikrát za sebou.

**KALORIE, PULS**

stiskněte oběma rukama snímače pulsu po dobu pár vteřin. Displej začne zobrazovat na displeji hodnoty spálených kalorií a srdečního tepu – pulsu. Na displeji zobrazeno jako „CAL“- kalorie, nebo „PULSE“- puls. Displej zobrazuje kalorie 0 – 999 cal.

**(10)“ON / OFF”**

Stisknutím tohoto tlačítka, se pás rozběhne rychlostí 1 km/h. Pokud pás běží rychlostí vyšší, než 3,5 km/h, stisknutím tlačítka, se zpomalí a pak zastaví. Pokud pás běží rychlostí menší, než 3 km/h, okamžitě se zastaví. Během tohoto procesu zastavení, nejsou jiná tlačítka k dispozici.

(11)“Bezpečnostní pojistka” - v případě nebezpečí, vytáhněte pojistku. Běžecský pás se okamžitě vypne. Jedná se o červený plastový knoflík , který se přikládá do pole na displeji SAFETY KEY

## UVEDENÍ DO PROVOZU

1. Zasuňte zástrčku do zásuvky a zapněte vypínač na rámu, do polohy „I“
2. Bezpečnostní pojistku (SAFETY KEY – červený plastový knoflík s magnetem) dejte do správné polohy na panelu displeje, tím bude elektrický obvod sepnutý. Následně stiskněte tlačítko „Start“ a otestujte chod pásu z nízké rychlosti až na vysokou. Po otestování pásu před použitím stiskněte tlačítko ON/OFF.
3. Pokud je vše v pořádku, pás je připravený k použití. Nezapomeňte si před spuštěním pásu připnout na oděv šňůrku bezpečnostní pojistky Safety key. Ochrání Vás v případě zakopnutí nebo pádu na pásu tím, že okamžitě pás zastaví.

**POZOR – nastavení náklonu používejte pouze po dobu 1 minuty maximálně, pak nechejte 10 minut pauzu před opětovným použitím. Důvodem je zchladnutí ovládacího motoru, který jinak vypne ovládání na tuto dobu. Je to ochrana proti poškození, nejedná se o závadu.**

## NÁVOD K POUŽITÍ

1. Postavte se na okraje pásu.
2. Stisknutí tlačítka „ON/OFF“ se pás rozběhne rychlostí 1 km/h. V okénku pro rychlost se bude zobrazovat rychlost v km/h.
3. Stiskněte tlačítko rychlosti nebo sklonu pro úpravu požadované rychlosti, nebo sklonu. Na displeji se bude požadovaná rychlost, či sklon zobrazovat.
4. Chcete-li ukončit cvičení bezpečným způsobem nejprve stiskněte tlačítko „ON/OFF“ pro vypnutí pásu. Pás nechte pomalu zastavit. Vypněte napájení.
5. Pás zobrazuje tepovou frekvenci při cvičení pomocí snímačů na rukojetích. Hodnoty jsou pouze orientační.

**POZOR – běžecský pás je určený především k běhání (tj. používání při rychlostech vyšších než 7 - 8 km/hod). Tomu odpovídá i způsob chlazení motorového prostoru.**

Lze jej bez problémů používat i na pomalejší chůzi. V režimu chůze je třeba dodržovat základní podmínky pro bezproblémový chod běžecského pásu z důvodu chlazení motoru a regulační desky motoru. Pomalou chůzí není motor a regulační deska dostatečně chlazená a zahřívá se. Proto je potřeba po 10 – 15 minutách chůze (také v závislosti na hmotnosti uživatele – čím je hmotnost blíže k limitní nosnosti pásu, tím kratší musí být interval chůze) zvýšit rychlost pásu na potřebných 8 – 10 km/hod. po dobu cca 1 minuty, aby se motor a regulační destička dostatečně ochladily a chůze na pásu byla opět bez rizika přehřátí opět možná. Toto opatření zamezí riziku přehřátí regulační desky a poškození tištěných spojů a osazených součástek a spálení elektromotoru. Pokud nemůže uživatel omezenou dobu na pásu běžet, měl by se pro zvýšení rychlosti kvůli chlazení postavit na boční plastové lišty nebo z pásu na danou dobu sestoupit. Jedná se o opatření na udržení dlouhé životnosti běžecského pásu. Při splnění těchto podmínek zaručujeme i prodlouženou záruku na motor. Samozřejmě režim chlazení závisí i na okolní teplotě prostředí. Čím chladnější je prostor tím je i chlazení motoru účinnější. Je třeba si po zakoupení běžecského pásu vyzkoušet provozní podmínky a podle toho se řídit při používání běžecského pásu.

## SKLÁDÁNÍ PÁSU

Skládání: zvedněte a sklopte zadní část rámu, až uslyšíte slabé klapnutí. To znamená, že pás byl zajištěn a nemůže být otočen do opačného směru.

Zprovoznění: Vytáhněte zajišťovací díly tak, aby se pás uvolnil pro vyklopení. Zatlačte na zadní část pásu dolů cca o 10%, aby se pás automaticky otevřel.

## ÚDRŽBA

### ŠPATNÝ CHOD PÁSU NEBO KLÍNOVÉHO ŘEMENE:

Když běžící pás přeskakuje, postupujte dle následujících kroků tak, aby jste se ujistili, zda je třeba upravit běžecký pás nebo klínový řemen.

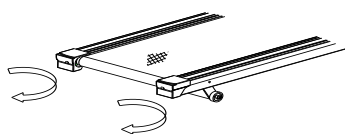
- je nutno odšroubovat šroub na ochranném krytu pásu a sundat jej.
- zapněte pás na rychlost okolo 3 km/h a nakročte na pás a pokuste se ho zastavit. Pokud se pás zastaví společně s předním unášecím válcem, ale motor stále běží, je třeba napnout klínový řemen. Pokud se běžící pás zastaví, ale přední unášecí válec stále běží a prokluzuje, je třeba napnout otočný pás.

#### - Úprava klínového řemene - napnutí:

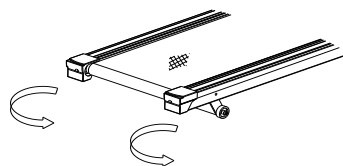
Vypojte pás z napájení ( ze sítě ) a sundejte ochranný kryt. Uvolněte čtyři šrouby na motoru a otáčejte seřizovacím šroubem – speciální šroub, určený pro napínání nebo uvolňování klínového řemene. Šroubujte ve směru hodinových ručiček. Po nastavení zašroubujte všechny čtyři šrouby na krytu motoru. Zapněte pás do sítě. Překontrolujte zda klínový řemen není uvolněný a je dostatečně napnutý. Pokud je třeba klínový řemen ještě dopnout, opakujte úkon ještě jednou.

#### - Nastavení běžeckého pásu:

Používejte pás na pevném, rovném povrchu. Pokud i tak není pás stabilní, navolte na pásu rychlost 5 - 6 km/h. Otočte šrouby na obou stranách doprava, či doleva, pro nastavení pásu, jak je zobrazeno na obr. níže. Použit k tomu lze 8 mm klíč.

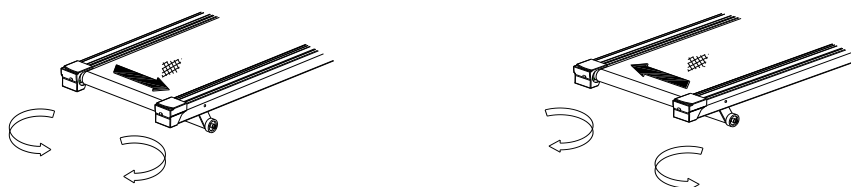


Pokud je  
k jedné



pás vychýlen  
straně,  
vybalancujte  
uvolňujících

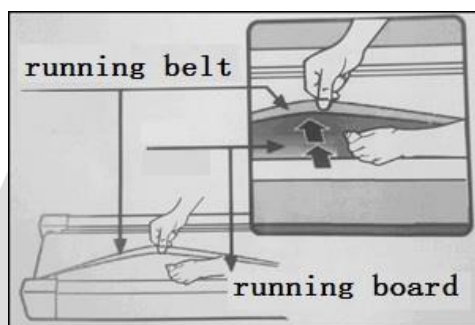
pás pomocí šroubů napínajících nebo otočný unášecí válec dle potřeby, jak je vyobrazeno na obr. níže. Seřizovacími šrouby se vyrovnává válec, aby rovnoměrně napínal otočný pás v rovném směru. Pokud se projevuje nějaké vychýlení do strany, je potřeba na straně vychýlení válec utáhnout nebo na druhé straně trochu povolit. Je třeba pohlídat, aby otočný pás neprokluzoval, ale také aby nebyl příliš napnutý. Došlo by k jeho nadměrnému opotřebení. Postupujte dle popisu nebo i podle nákresů, kde naznačený směr otáčení imbusového klíče pro seřízení otočného válce.



### Mazání pohyblivých částí a čištění – VELMI DŮLEŽITÉ !!!

Tření podložky může hrát důležitou roli ve fungování a životnosti Vašeho stroje. Proto doporučujeme pravidelně promazávat pohyblivé části, silikonovým olejem, aby se zvýšila životnost pásu. Pás je třeba promazat po cca prvních 40 hodinách provozu. Dále doporučujeme promazávat plošinu dle následujícího časového rozvrhu:

- mírné používání (méně než 3 hodiny za týden) každých 6 měsíců
- střední používání (3-5 hodin týdně) každé 3 měsíce
- intenzivní používání (více než 5 hodin týdně) každých 6-8 týdnů.



Pro otírání od prachu, použijte měkký, vlhký hadřík. Otrete plochu mezi pásem a plošinou. Prach je vždy nutné setřít před opětovným mazáním. Pokud by zůstal nános prachu, zmenší se účinnost nového namazání desky, zvýší se tření mezi pásem a běhací deskou a tím dojde i ke zbytečnému přetěžování motoru. **PROTO VŽDY UDRŽUJTE SPRÁVNĚ NAMAZANÝ PÁS !** Rovnoměrně rozetřete mazadlo – nejlépe silikonový olej na vnitřní povrch pásu a na běhací desku, případně na desku rovnoměrně nastříkejte olej ve spreji (předtím se ujistěte, že stroj je vypnutý a odpojený od zdroje). Plastová tuba se silikonovým olejem je přiložená u pásu. Pro mazání můžete použít olej v tubě – je nutné ho rozetřít po běhací ploše. Spíše doporučujeme tekutý olej než nástřik ve spreji, protože olej se na desce dlouhodobě udrží, olej ve spreji je příliš těkavý a brzy se odpaří. Je nutné dodržovat tuto činnost pro prodloužení životnosti stroje.

Je také nutné průběžně odstraňovat prach z prostoru motoru a přilehlých částí. Odšroubujte plastový kryt nad motorem a celý prostor buď vysajte vysavačem (OPATRNĚ, abyste se nedotli a nepoškodili tištěné spoje a všechny elektrické součástky). Pokud nechcete používat vysavač, použijte jemný štětec, který opatrně vše očistíte od prachu. Následně kryt opět nasadte na původní místo. Je třeba dodržet pravidlo, že pás **BUDE ODPOJENÝ** od zdroje elektrického proudu !

Pravidelně promazávejte přední a zadní válečky, abyste udrželi jejich maximální výkon.

**POZOR!** Před údržbou a čištěním, se ujistěte, že je pás odpojen od elektrického proudu. Chraňte stroj před vzdušnou vlhkostí a před politím jakoukoli tekutinou. Mohlo by dojít k elektrickému zkratu v elektrické části pásu.



### Analyzování a odstranění závad:

	Porucha		Řešení
1	Pás nelze spustit	Bezpečnostní pojistka není ve správné poloze	Dejte pojistku do správné polohy
		Tlačítko je v poloze „0“	Zapněte tlačítko do polohy „1“
2	Displej nic nezobrazuje	Počítač není správně zapojen	Otevřete kryt pásu a znovu zapojte kabely počítače
3	Měření tepové frekvence nezobrazuje hodnoty	Snímače pulsu nejsou vlhké	Navlhčete snímače vodou
		Pás je ovlivněn elektromagnetismem	Zabraňte stiku s elektromagnetickými vlnami
4	Náklon pásu nefunguje	Kabel motoru, není správně zapojen	Otevřete kryt a zapojte kabel motoru
5	Běžec pás prokluzuje	Klínový řemen není dostatečně napnutý	Čtěte odstavec „Úprava klínového řemene“, výše
6	Běžec pás je vychýlen ke straně	Pás je špatně výškově nastaven	Čtěte odstavec „Nastavení běžec pásu“, výše

### Běžec pás zobrazuje následující chyby:

- E-01 Není zjištěn signál ukazatele rychlosti
- E-02 Napětí překročilo značených 220 – 240 V
- E-03 Přetížený motor
- E-04 Špatné zapojení mezi motorem a ovládacím panelem
- E-06 Špatné zapojení mezi displejem a regulátorem. Pokud se Error objeví při používání pásu, je nutné namazat pás dle návodu.
- E-07 Bezpečnostní pojistka je vytažena
- E-09 Porucha sklonu pásu
- E-0P Porucha rychlosti
- E-0C Porucha připojení motoru k regulátoru nebo vadný obvod napájení

### AUTOMATICKÁ KONTROLA

- sejměte červenou bezpečnostní pojistku SAFETY KEY z panelu  
- stiskněte najednou tlačítka „Start“ a „Zvýšení rychlosti“ a ponechte je stlačené. Mezitím druhou rukou opět bezpečnostní pojistku SAFETY KEY vložte zpět na své místo. Poté stisknutá tlačítka uvolněte a následně stiskněte tlačítko „Mode“. Displej začne postupně zobrazovat veškerá data opakovaným stiskem tlačítka Mode. Po stisknutí se vám budou postupně zobrazovat jednotlivé technické hodnoty pásu – rychlost a náklon a poté měřené hodnoty, jako je vzdálenost, čas atd. Šipkou nahoru nebo dolů si budete nastavovat maximální rychlost – zde 18 km/hod. a maximální náklon – zde 16% a proces kontroly spustíte vždy stisknutím tlačítka MODE. Celý režim kontroly bude probíhat postupným stiskáváním tlačítka MODE až projdete vše a displej bude zobrazovat ukončení kontroly – objeví se nápis START. To bude značit konec kontroly a celý proces ukončíte posledním stisknutím tlačítka MODE. Všechny údaje pásu by měly být nastaveny pro další plnohodnotné použití.

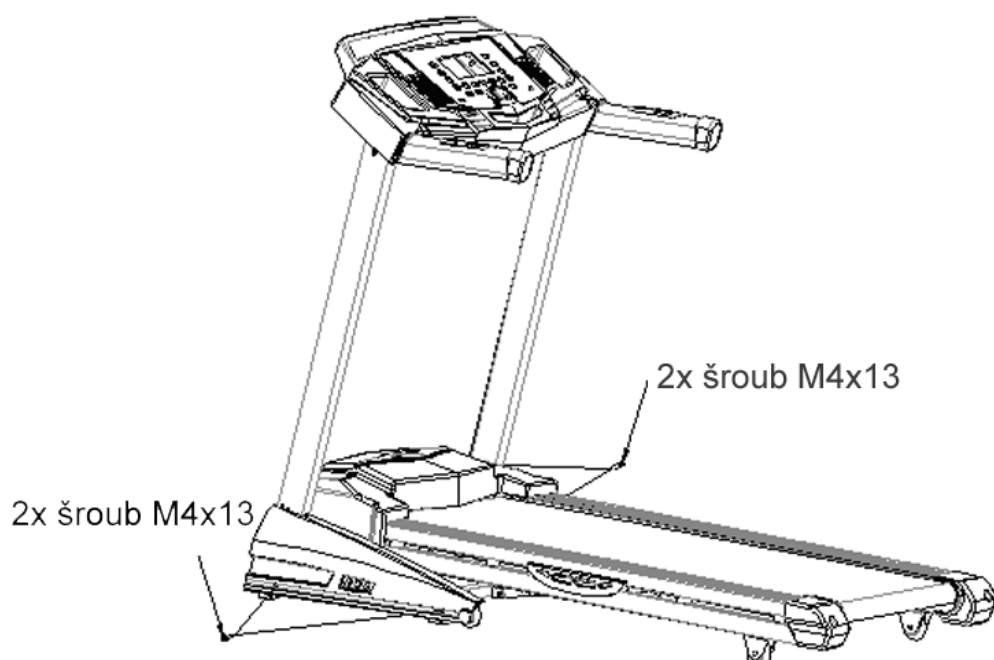
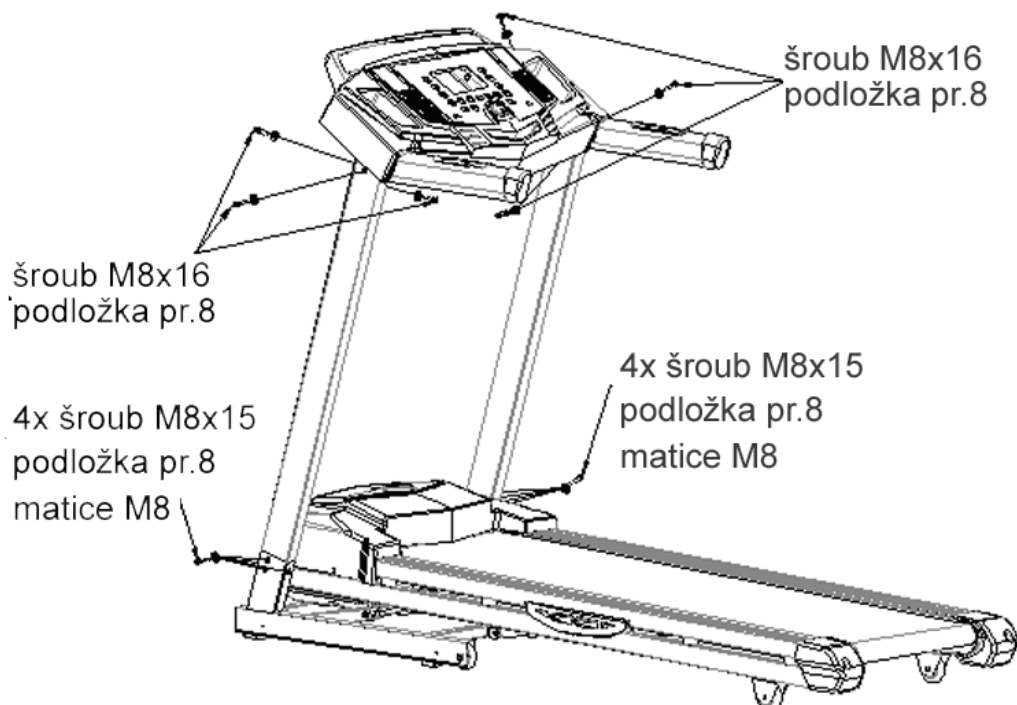
Pás se pohybuje od nejnižší rychlosti po nejvyšší a sklon od nejnižšího k nejvyššímu. Auto-kontrola se vypne automaticky sama. Celý proces trvá přibližně 2 minuty.

**Poznámka: Při provádění auto-kontroly, nestůjte na trenážeru!!!**

## Nákres montáže pásu :

2

### MONTÁŽNÍ VÝKRES



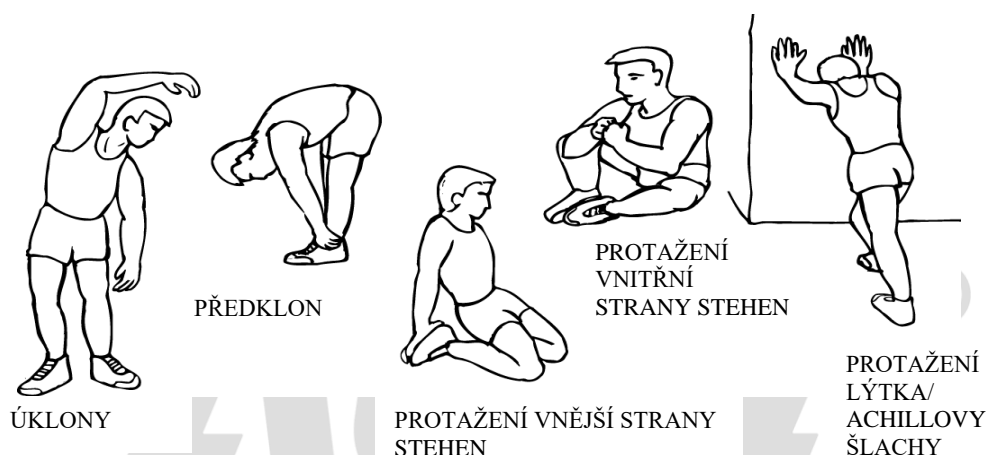
## POKYNY KE CVIČENÍ (posilovací stroje s počítačem)

Používání posilovacího stroje společnosti ACRA, s.r.o, Vám přinese několik výhod: zlepší Vaši fyzickou kondici, zpevní svaly a při kontrole přijímaných kalorií Vám pomůže snížit hmotnost. V případě, že máte zdravotní problémy, konzultujte s Vaším lékařem používání stroje.

### 1. ZAHŘÍVACÍ FÁZE

Zahřívací fáze rozproudí Váš krevní oběh, zahřeje a připraví svaly, aby správně fungovaly. Zároveň také sníží nebezpečí vzniku křečí a zranění svalů. Tuto fázi nevynechávejte!

Doporučujeme provést několik protahovacích cviků, jak je ukázáno níže. V každém protažení byste měli vydržet po dobu asi 30 sekund, neprotahujte svaly prudkým pohybem a nepřepínejt je – **pokud pocítíte bolest, přestaňte!**



### 2. FÁZE CVIČENÍ

Toto je fáze, do které vložte největší úsilí. Pravidelným cvičením se svaly vašich nohou stanou pružnější. Cvičte svým vlastním tempem, které udržujete po celou dobu cvičení. Optimální je cvičit na začátku 15 – 20 minut, po několika trénincích déle. Doporučujeme trénovat nejméně třikrát týdně, pokud možno s rovnoměrným časovým rozložením.

### 3. ZKLIDŇUJÍCÍ FÁZE

Tato fáze je nutná pro to, aby se Váš kardiovaskulární systém a Vaše svaly postupně uvolnily. Zopakujte protahovací cviky a znovu mějte na paměti, abyste svaly nepřetahovali a prudce nenapínali.

### TVAROVÁNÍ SVALŮ

Pokud se zároveň snažíte zlepšit Vaši fyzickou kondici, je nutné, abyste pozměnili Váš tréninkový program. Během zahřívací a uklidňující fáze cvičte jako obvykle, ale ke konci fáze cvičení zvyšte odpor.

### SNIŽOVÁNÍ HMOTNOSTI

Důležitým faktorem při snižování hmotnosti je množství přijímaných a vydávaných kalorií. Čím déle a usilovněji cvičíte, tím více jich spálíte. Je však zároveň třeba sledovat jejich příjem, zejména dát si pozor na tučná, sladká jídla a velikost porcí.

## ZÁRUČNÍ LIST (Posilovací stroje s počítačem)

Na výrobek se poskytuje kupujícímu (spotřebiteli) záruka v době trvání 24 měsíců od zakoupení (převzetí). Záruční list spolu s dokladem o zakoupení a návodem k použití pečlivě uschovejte!

### **REKLAMACE**

Práva z odpovědnosti za vady lze uplatňovat jen u prodávajícího, u kterého byl výrobek zakoupen. Je třeba vytknout vadu – tzn. dostatečně přesně označit vadu, popřípadě to, jak se vada navenek projevuje. Obecně formulované sdělení, že výrobek má vadu, nestačí!

Vytknutí musí obsahovat i oznámení konkrétního práva z odpovědnosti za vady, kterého se kupující domáhá, a je třeba jej doložit vyplněným záručním listem s razítkem prodávajícího a dokladem o zakoupení (účtenkou) s datem prodeje. Výrobek je zároveň nutno opatřit vyhovujícím obalem, nejlépe originálním.

Kupující má právo, aby byla vada odstraněna bezplatně, řádně a včas (nejpozději ve 30 denní lhůtě od uplatnění reklamace, nedohodne-li se kupující s prodávajícím na době delší), popřípadě výrobek vyměněn.

Doba od uplatnění práva z odpovědnosti za vady až do doby, kdy kupující po skončení opravy byl povinen výrobek převzít (bez ohledu na to, kdy kupující věc fakticky převzal) se do záruční doby nepočítá.

Práva z odpovědnosti za vady věci zaniknou, nebyla-li uplatněna v záruční době (tzn. nejpozději posledního dne záruční doby).

### **ZÁRUKA SE NEVZTAHUJE NA:**

Opotřebením výrobku způsobené jeho obvyklým užíváním. (Obvyklým užíváním se rozumí používání k účelu, ke kterému je výrobek určen a způsobem, který je popsán v příloženém návodu k použití)

### **ZÁRUKA SE DÁLE NEVZTAHUJE NA VADY ZPŮSOBENÉ:**

Mechanickým poškozením; (například vady způsobené proříznutím výrobku nebo jeho části při rozbalování)

Neodborným zásahem (opravou) uživatele, i třetích osob;

Nesprávným zacházením či zacházením v rozporu s návodem k použití;

Neprováděním nutné údržby popsané v návodu k použití;

Vystavením nepříznivým vnějším vlivům, nízkým/vysokým teplotám, nevhodným skladováním;

Neodvratitelnou událostí – živelnou pohromou;

### **PLACENÁ OPRAVA:**

Je-li vytykána vada, na kterou se záruka nevztahuje, nebo již uplynula záruční doba, a kupující požaduje opravu, jedná se o opravu placenou.

Cena a podmínky budou stanoveny po dohodě se servisním střediskem společnosti ACRA, s.r.o

Ostatní práva a povinnosti se řídí ustanoveními zák. č. 40/1964 Sb., občanského zákoníku, zejména § 612 a násl.

Ekologická likvidace elektrozařízení (počítač) je zajištěna v rámci kolektivního systému RETELA.

Za obaly od výše uvedeného výrobku byl zaplacen poplatek za využití a zpětný odběr dle § 10 a § 12 zák. č. 477/2001 Sb., o obalech, do systému EKO-KOM pod identifikačním číslem EK – F0020281.

Typové označení  
výrobku:

Datum prodeje:  
Razítko a podpis prodávajícího:

Datum reklamace	Vytýkaná vada	Záznamy servisního střediska	Výměna součástky	Poznámka

V případě jakýchkoli dotazů kontaktujte servisní středisko nebo reklamační oddělení:

**ACRA s.r.o**

Brodská 161

**Reklamační oddělení** – tel./fax 481 623 322, e-mail: [reklamace@acra.cz](mailto:reklamace@acra.cz)

513 01 Semily

IČ: 64254330

