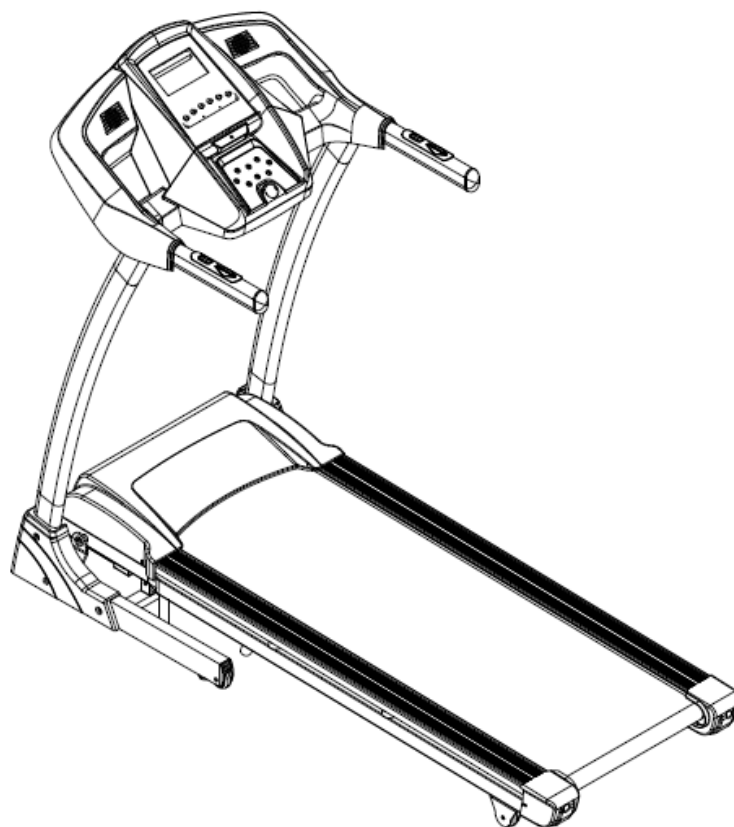


MOTOROVÝ BĚŽECKÝ TRENAŽER

GB4200



NÁVOD K POUŽITÍ A OBSLUZE

ÚVOD

Vážený zákazníku,

blahopřejeme Vám, k zakoupení tohoto kvalitního výrobku, který byl vyvinut podle nejnovějších technických znalostí a vyroben s použitím nejmodernějších technologií.

V dnešní době, kdy se životní styl vyznačuje nedostatkem pohybu, je tento stroj nezbytným doplňkem pro udržení tělesné kondice a zdraví.

Před uvedením výrobku do provozu si, prosím, udělejte čas a pečlivě přečtěte následující návod k montáži a obsluze, a to i v případě, že jste zakoupil(a) stroj sestavený.

Pokud jste zakoupil(a) výrobek v originálním kartónovém obalu, tj. v rozebraném přepravním stavu, věnujte mimořádnou pozornost pokynům k montáži. Před zahájením montáže vyjměte opatrně jednotlivé komponenty z krabice, zkontrolujte jejich kompletnost a podle návodu si promyslete postup montáže.

Věříme, že budete se zakoupeným výrobkem spokojeni a stroj přispěje k upevnění Vašeho zdraví a životní pohody. Přejeme mnoho úspěchů, vytrvalosti a sil při dosažení Vašich sportovních cílů.

Děkujeme

ACRA, s.r.o., Brodská 161, 513 01 Semily, Česká republika, www.acra.cz

BEZPEČNOSTNÍ POKYNY (PRO POSILOVACÍ STROJE S POČÍTAČEM)

Před sestavováním a použitím stroje je důležité si podrobně pročíst tyto instrukce. Bezpečného a efektivního cvičení dosáhnete tím, že všechny součásti budou řádně sestaveny a utaženy. Vaší povinností je informovat každého uživatele stroje o způsobu správného zabezpečení a používání stroje a o všech možných nebezpečích souvisejících s nesprávným zabezpečením a používáním posilovacího stroje.

V případě, že máte zdravotní problémy, konzultujte s Vaším lékařem používání stroje. Stanovisko lékaře je nezbytné v případě užívání léků, které ovlivňují srdeční rytmus, krevní tlak či hladinu cholesterolu.

Berte na vědomí reakci Vašeho těla. **Nesprávné nebo nadměrné cvičení může negativně ovlivnit vaše zdraví!** Ukončete cvičení, když budete cítit: bolesti, tlak na hrudi, nepravidelný srdeční rytmus, dýchací potíže, závratě, nevolnost. O vzniku těchto potíží informujte Vašeho lékaře. Dodržujte pitný režim po ukončení cvičení, delším než 20 minut.

Udržujte stroj mimo dosah dětí (stroj je konstruován jen pro dospělé) a zvířat! Chraňte stroj před nepříznivými vlivy, zejména vodou, prachem, intenzivním slunečním zářením a nízkými/vysokými teplotami. Udržujte stroj v suchém a čistém stavu, čištění používejte suchý, popř. jen mírně navlhčený hadřík. Díly z černého plastu je možné ošetřit mírným nástřikem silikonového oleje.

Maximální váha cvičence je 120 kg!

Vždy používejte stroj dle těchto pokynů. V případě, že naleznete jakékoli vadné součástky v průběhu sestavování nebo kontrolování stroje nebo uslyšíte neobvyklý zvuk při používání, ukončete montáž nebo používání stroje. **Nepoužívejte stroj do odstranění závady nebo výměny vadných dílů! Opravy a seřízení přenechejte odborným pracovníkům servisního střediska, společnosti ACRA, s. r. o.** Záruka se nevztahuje na vady způsobené neodborným zásahem (opravou) uživatele, i třetích osob.

Používejte stroj na pevném, rovném povrchu a na podložce, která chrání podlahu či koberec (není však vhodné použití pásu na velmi tlustém koberci, jelikož stroj špatně odvětrává). Pro dodržení bezpečnosti je nutno mít při cvičení kolem stroje minimálně 1 m volného místa.

Bezpečná úroveň zařízení může být udržena pouze při pravidelných kontrolách poškození a opotřebení, například lan, míst spojů, atd. **Před použitím stroje zkontrolujte, zda jsou všechny matice a šrouby řádně utaženy!**

9. Při cvičení noste vhodný oděv, vyvarujte se takového oblečení, které se může zachytit do pohyblivých částí stroje anebo omezit Váš pohyb.

10. Při přemísťování stroje dávejte pozor, aby nedošlo k poranění zad. Vždy používejte techniku zdvihu nebo stroj přemísťte za asistence druhé osoby.

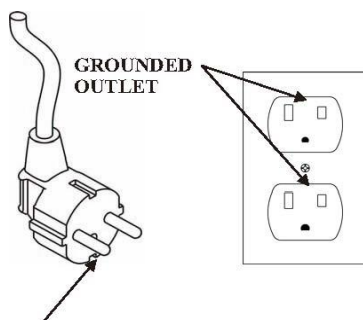
12. Posilovací stroj odpovídá **třídě H** – (Home) pro použití v domácnostech. **Stroj není určen pro profesionální, nebo komerční použití ani k rehabilitačním účelům! Dále není certifikován pro použití s kardiostimulátorem.**

13. Elektro zařízení (počítač) nesmí být odstraňováno spolu se směsným komunálním odpadem, ale musí být odkládáno na místech k tomu určených nebo v místech jejich zpětného odběru, stejně tak baterie použité do počítače.


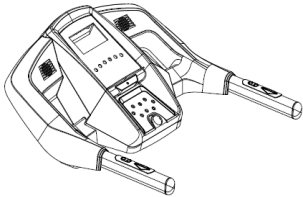
14. Tento návod k použití s bezpečnostními pokyny, záruční list a doklad o zakoupení pečlivě uschovejte!

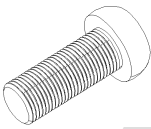



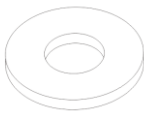
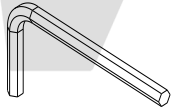

UPOZORNĚNÍ :

Výrobek je pod napětím 220V-240V. Zástrčku vkládejte přímo do síťové zásuvky dle schematického obrázku. Žádný adapter na snížení napětí není používán. Proto dbejte opatrnosti při manipulaci s pásem a při čištění stroje dle návodu

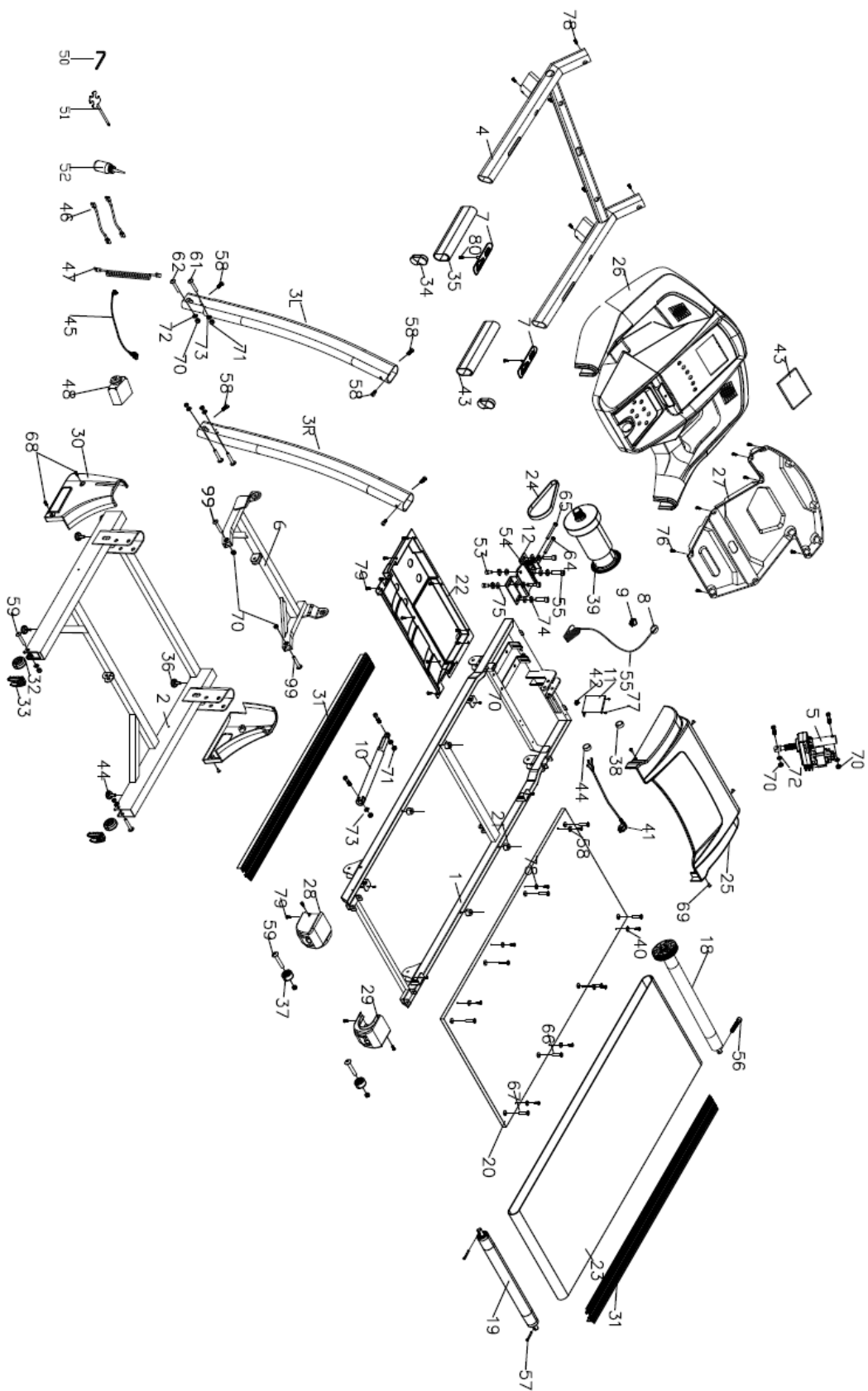


Rozpis jednotlivých součástí běžeckého pásu

 <p>Hlavní rám s běžeckým pásem a hlavním panelem</p>	 <p>Panel displeje</p>	<table border="1"> <tr> <td data-bbox="790 264 949 448">Návod</td> <td data-bbox="957 264 1117 448">Spojovací prvky</td> </tr> </table>	Návod	Spojovací prvky	
Návod	Spojovací prvky				

 <p>Šroub s oblou havičkou M8*15 6pcs</p>	 <p>Křížový šroub M4*10 6pcs</p>	 <p>Šroub s oblou havičkou M8*45 2pcs</p>	 <p>Matice M8 2pcs</p>
 <p>Podložka ϕ 9* ϕ 16*1.6 2pcs</p>	 <p>Imbusový klíč 1pc</p>	 <p>Víceúčelový klíč 1pc</p>	<p>Silikonový olej v lahvičce 1pc</p>

Nákres konstrukce běžeckého pásu :



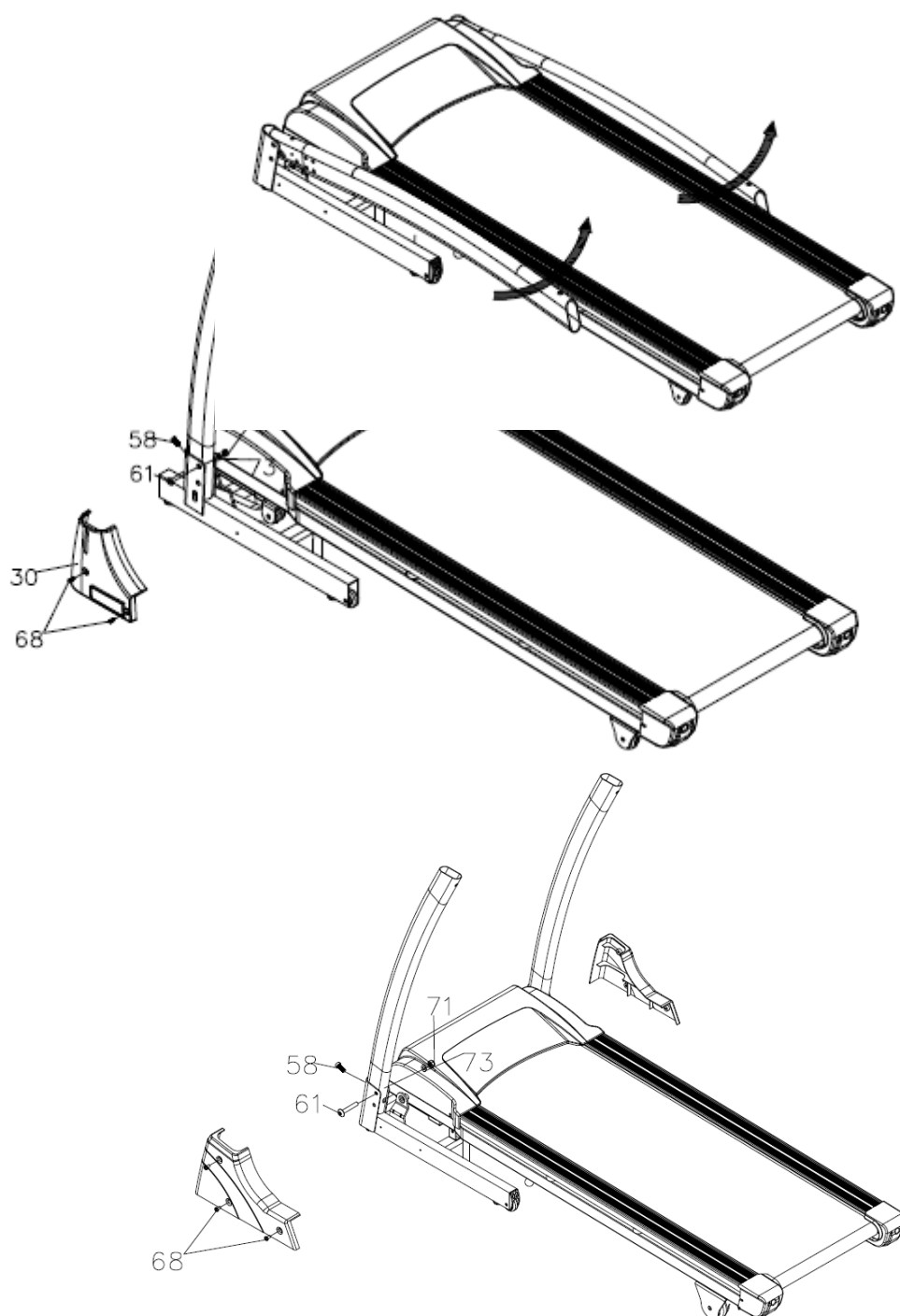
Seznam dílů:

Číslo	Název	ks	Číslo	Název	ks
1	Hlavní rám	1	53	Šrouby se šestihrannou hlavou	2
2	Spodní rám	1	54	Šrouby se šestihrannou hlavou	2
3L	Levá stojka	1	55	Šrouby se šestihrannou hlavou	2
3R	Pravá stojka	1	56	Šrouby se šestihrannou hlavou	1
4	Rám pod display	1	57	Šrouby se šestihrannou hlavou	2
5	Motor náklonu	1	58	Šroub se šestihrannou plochou hlavou	6
6	Rám náklonu	1	59	Šroub se šestihrannou plochou hlavou	4
7	Senzory pulzu	2	60	Šroub se šestihrannou plochou hlavou	1
8	Pojistka	1	61	Šroub se šestihrannou plochou hlavou	2
9	Magnet pojistky	1	62	Šroub se šestihrannou plochou hlavou	2
10	Píst	1	63	Šroub se šestihrannou plochou hlavou	2
11	Kontrolní PCB deska	1	64	Šestihranný šroub	1
47	pipe stopper		65	Šestihranný šroub	1
18	Přední poháněný válec	1	66	Šroub se zapuštěnou hlavou s křížovou drážkou	4
19	Zadní válec	1	67	Šroub se zapuštěnou hlavou s křížovou drážkou	4
20	Běžecská deska	1	68	Šroub s kulatou hlavou s křížovou drážkou	6
21	Tlumiče	4	69	Šroub s kulatou hlavou s křížovou drážkou	4
22	Plastový kryt spodní desky	1	70	Matice	6
23	Pás	1	71	Matice	8
24	Poháněcí pás	1	72	Plochá podložka	4
25	Kryt motoru	1	73	Plochá podložka	13
26	Horní počítačový kryt	1	74	Pružná podložka	6
27	Spodní počítačový kryt	1	75	Plochá podložka	5
28	Levá koncovka rámu	1	76	Samořezný šroub s plochou hlavou s křížovou drážkou	10
29	Pravá koncovka rámu	1	77	Samořezný šroub s plochou hlavou s křížovou drážkou	2
30	Kryt stojek	2	78	Samořezný šroub s plochou hlavou s křížovou drážkou	20
31	Lišty k pásu	2	79	Samořezný šroub s křížovou drážkou	18
32	Kolečka	2	80	Samořezný šroub s křížovou drážkou	2
33	Držáky koleček	2			
34	Koncovky k rukojetím	2			
35	Rukojeti	2			
36	Stojky	4			
37	Kolečka	2			
38	Kruhové podložky	2			
39	DC motor	1			
40	Chránice spodní desky	8			
41	Kabel				
42	Svorka kabelu	1			
43	Display PCB	1			
44	Magnet	1			
45	Kabel	1			
46	Kabel	2			
47	MP3 kabel	1			
48	Ochrana proti přetížení	1			
50	Imbusový klíč	1			
51	Křížový klíč	1			
52	Olejová lahvička	1			

Montážní návod

Krok 1:

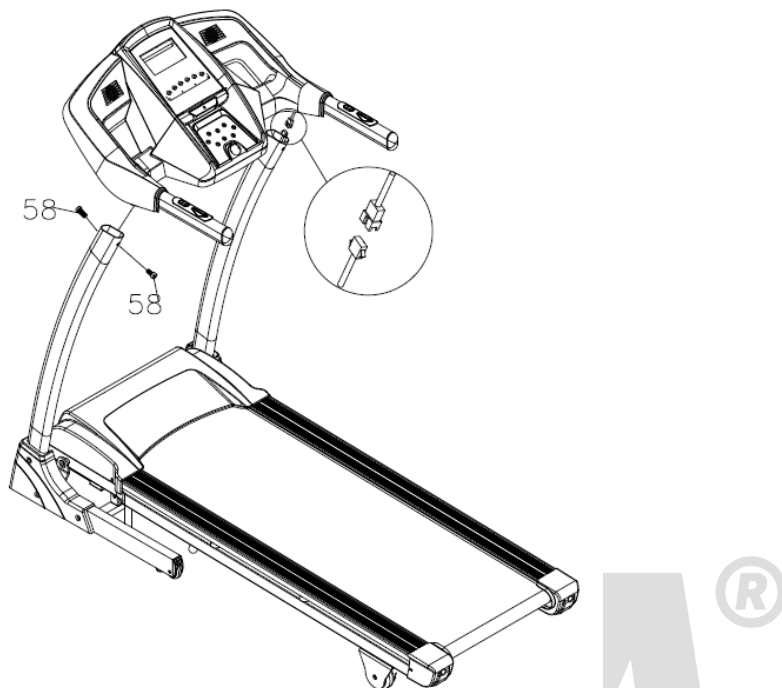
Vyndejte všechny součásti a nářadí na rovnou podlahu. Zvedněte stojky ve směru šipky. Dávejte pozor, abyste při zvedání neskřípli kabel počítače.



pevně
ižte kryty

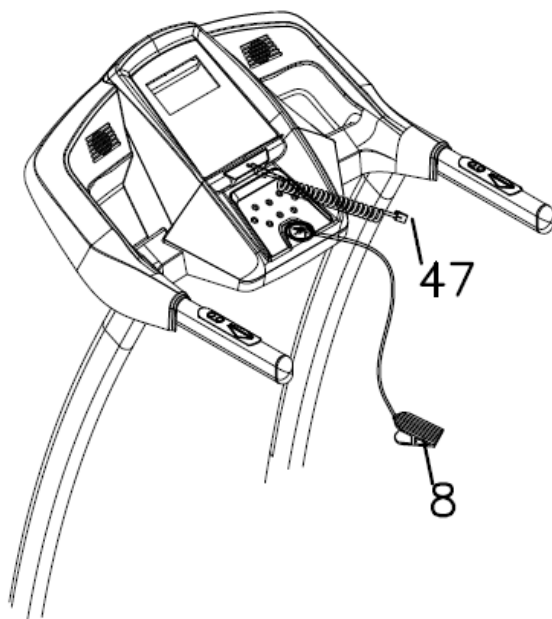
KROK 3.

Spojte propojovací kabel u pravé stojky (jako na obrázku), a pomocí šroubů M8*15 (58) připevněte panel displaye ke stojkám.



KROK 4.

Připojte bezpečnostní klíč (8) and MP3 kabel (47) k panelu displaye.



NÁVOD K POUŽITÍ

1. Postavte se na okraje pásu.
2. Stisknutí tlačítka START se pás rozeběhne rychlostí 1 km/h. Na displeji, v okénku pro rychlost, se bude zobrazovat rychlost v km/h.
3. Stiskněte tlačítka rychlosti (SPEED) nebo sklonu pro úpravu požadované rychlosti, nebo sklonu. Na displeji se bude požadovaná rychlost, či sklon zobrazovat.
4. Chcete-li ukončit cvičení bezpečným způsobem nejprve stiskněte tlačítka STOP pro vypnutí pásu. Pás nechte pomalu zastavit. Vypněte napájení.
5. Pás zobrazuje tepovou frekvenci při cvičení pomocí snímačů na rukojetích. Hodnoty jsou pouze orientační.

POZOR – běžecký pás je určený především k běhání (tj. používání při rychlostech vyšších než 7 - 8 km/hod). Tomu odpovídá i způsob chlazení motorového prostoru.

Lze jej bez problémů používat i na pomalejší chůzi. V režimu chůze je třeba dodržovat základní podmínky pro bezproblémový chod běžeckého pásu z důvodu chlazení motoru a regulační desky motoru.

Pomalou chůzí není motor a regulační deska dostatečně chlazená a zahřívá se. Proto je potřeba po 10 – 15 minutách chůze (také v závislosti na hmotnosti uživatele – čím je hmotnost blíže k limitní nosnosti pásu, tím kratší musí být interval chůze) zvýšit rychlost pásu na potřebných 8 – 10 km/hod. po dobu cca 1 minuty, aby se motor a regulační deska dostatečně ochladily a chůze na pásu byla opět bez rizika přehřátí nadále možná. Toto opatření zamezí riziku přehřátí regulační desky a poškození tištěných spojů a osazených součástek a spálení elektromotoru. Pokud nemůže uživatel omezenou dobu na pásu běžet, měl by se pro zvýšení rychlosti kvůli chlazení postavit na boční plastové lišty nebo z pásu na danou dobu sestoupit. Jedná se o opatření na udržení dlouhé životnosti běžeckého pásu. Při splnění těchto podmínek zaručujeme i prodlouženou záruku na motor. Samozřejmě režim chlazení závisí i na okolní teplotě prostředí. Čím chladnější je prostor tím je i chlazení motoru účinnější.

Je třeba si po zakoupení běžeckého pásu vyzkoušet provozní podmínky a podle toho se řídit při používání běžeckého pásu.

Běžecký pás GB4200 je elektrický běžecký pás pro domácí použití.

Pás doporučujeme pro menší zátěž v řádu několika hodin týdně, hmotnosti nižší než 120 kg a pro lehčí běhání o rychlostech kolem 8 – 11 km/hod. Pokud by byl pás užíván pro pomalejší chůzi, je třeba dbát pokynů pro ochlazení motoru, aby se nepoškozovaly elektrické součásti pásu. Maximální rychlost kolem 14 km/hod. by měla být užívána pouze krátkodobě, aby se stroj nepřetěžoval. Pak Vám vydrží dlouhou dobu a bude sloužit k Vaší plné spokojenosti.

TECHNICKÝ POPIS

Běžecký pás je vhodný pro domácí použití

- displej: 3,5 LCD
- napětí: 220 – 240 V
- frekvence: 50 – 60 HZ
- vstupní proud : ≤8A
- udržujte stroj v teplotním rozmezí 0 – 40 °C
- rychlostní rozsah 1 -16 km/h
- náklon má rozsah 1 – 15 %
- čas se zobrazuje v rozmezí : 0:00 – 99:59 (minuty / sekundy)
- vzdálenost se zobrazuje v rozmezí 0.1 – 99.99 km
- rozměry pásu (L*W*H) : 1685 x 760 x 1200 (mm)
- hmotnost výrobku : 63 kg

UVEDENÍ DO PROVOZU

1. Zasuňte zástrčku do zásuvky a zapněte vypínač na rámu, do polohy „I“
2. Bezpečnostní pojistku (SAFETY KEY – červený plastový knoflík s magnetem) dejte do správné polohy na panelu displeje, tím bude elektrický obvod sepnutý. Následně stiskněte tlačítko „Start“ a otestujte chod pásu z nízké rychlosti až na vysokou. Po otestování pásu před použitím stiskněte tlačítko ON/OFF. Pokud nebude Safety key na svém místě, ozve se pípnutí a na displeji se zobrazí “---“. Problém odstraníme vložením Safety key do příslušného místa.
3. Pokud je vše v pořádku, pás je připravený k použití. Nezapomeňte si před spuštěním pásu připnout na oblečení šňůrku bezpečnostní pojistky Safety key. Ochrání Vás v případě zakopnutí nebo pádu na pásu tím, že okamžitě pás zastaví.

Panel displeje



Vzhled panelu displeje (je zobrazený i pro běžecké pásy s elektrickým náklonem)

1. **Speed:** Na displeji se objeví údaje o rychlosti. Rozsah je 1 – 14 km/hod.
2. **Time:** Zobrazuje dobu cvičení v ručním ovládní nebo odpočítává čas použití jednoho z přednastavených programů nebo z předem nastaveného času běhu (chůze).
3. **Distance:** Zobrazuje uběhnutou vzdálenost v ručním ovládní nebo odčítá vzdálenost z předem nastaveného vzdálenosti, kterou hodláte uběhnout (ujít). Rozsah je 0,1 – 99,99 km.
4. **Calorie:** Zobrazuje spotřebované calorie (pouze orientačně) v ručním ovládní nebo odčítá calorie z předem nastaveného hodnoty, kterou hodláte spálit při pohybu. Nastavitelná hodnota je v rozmezí 20 – 999 cal. , maximální zobrazitelná hodnota je 999 cal. Výpočet je pouze orientační.
5. **Heart rate:** měření srdečního tepu

Popis tlačítek na displeji :

“Prog” (volba jakéhokoli z 9 přednastavených programů) P1-P9 + P10 Body fat

Stiskněte tlačítko “PROG” pro zvolení některého z 9 přednastavených programů “P1 - P9”.

Volba jednotlivých programů se provádí pomocí tlačítek “Speed +” a “Speed –”

Stisknutím tlačítka “Prog” se v okénku vzdálenosti objeví nápis “POX”, v blikajícím okénku s časem si nastavíte hodnotu pomocí tlačítek “Speed+” nebo “Speed-“. Pás uvedete do chodu tlačítkem , “Start”. Při chodu stroje budou na displeji zobrazovány průběžné údaje. Pro zastavení chodu pásu použijte tlačítko “Stop”. Pás poté plynule zastaví chod.

Tímto tlačítkem se také volí **Body fat program** – program má č. P10

“Speed - ” – snížení rychlosti

Stisknutím tohoto tlačítka se plynule sníží rychlost.

“Speed +” – zvýšení rychlosti

Stisknutím tohoto tlačítka lze navýšit rychlost na požadovanou hodnotu

“Mode”

Stiskněte toto tlačítko a nastavte jednotlivé hodnoty podle kterých chcete pás používat - nastavení času, vzdálenosti nebo spotřeby kalorií. Jednotlivé funkce se mění stiskem tlačítka “Speed+” nebo “Speed –“. Poté stiskněte tlačítko START, běžecký pás se rozběhne rychlostí 1 km/h. Rychlost si můžete libovolně upravit. Zvolené hodnoty se budou postupně snižovat až do nuly, kdy se běžecký pás plynule zastaví.

“Start”

Stisknutím tohoto tlačítka se pás rozběhne základní rychlostí 1 km/h. V manuálním ovládní si můžete plynule nastavovat požadovanou rychlost a tu můžete průběžně měnit tlačítky na displeji nebo na madlech pásu. Po startu pás zvukovým signálem I zobrazením číslic 3, 2, 1 na displeji odpočítá čas a pás se plynule rozjede. Zastavení se provádí tlačítkem “Stop” .

“Safety key” – bezpečnostní klíč

V případě nebezpečí odpojte bezpečnostní pojistku SAFETY KEY. Pás se okamžitě zastaví. Pokud budete mít připevněný klips na sobě, pak v případě zakolísání na pásu se odpojí Safety key a pás ihned zastaví.

“Stop”

Za chodu stiskněte toto tlačítko a pokud pás běží rychlostí vyšší, než 3,5 km/h, zpomalí se a pak zastaví. Pokud pás běží rychlostí menší než 3 km/h, okamžitě se zastaví. Během tohoto procesu zastavení nejsou jiná tlačítka k dispozici.

“Speed short cut key” - přímé nastavení požadované rychlosti

Stisknutím některého z tlačítek s číslem lze navolit přímo požadovanou rychlost.

Tlačítka pro ovládání rychlosti jsou také na madlech běžeckého pásu “Speed +”, “Speed -”

“Incline +” – zvýšení náklonu

Stisknutím tohoto tlačítka se plynule zvýší náklon.

“Incline –“ – snížení náklonu

Stisknutím tohoto tlačítka se plynule sníží náklon.

“Incline short cut key” - přímé nastavení požadovaného náklonu.

Stisknutím některého z tlačítek s číslem lze navolit přímo požadovaný náklon.

Tlačítka pro ovládání náklonu jsou také na madlech běžeckého pásu “Incline +”, “Incline -”

Bezpečnost

Vyjměte bezpečnostní klíč, běžecký pás se pomalu zastaví. Počítač se vypne. Dojde také k přerušovanému pípání a na monitoru se zobrazí "---"

Při dosažení limitních hodnot času, vzdálenosti a kalorií nedojde k zastavení pásu, pouze se hodnoty začnou načítat znovu od 0-nuly .

Předvolené programy – tlačítko “Prog” :

Všechny programy jsou rozděleny na 10 časových úseků, které se rovnoměrně rozdělí dle délky zvoleného času cvičení v rozmezí 5 – 99 minut. V tabulce je rozepsána rychlost v jednotlivých časových úsecích (náklon – incline je pouze pro stroje s elektrickým náklonem). Ve vodorovném řádku jsou vyznačeny časové úseky programu, ve svislém sloupci jsou seřazené jednotlivé programy P1 – P9.

Item	Initiatory	Initiatory default setting	setting limits	Setting Range
Time(M:S)	0:00	30:00	5:00-99:00	0:00-99:59
Speed(KM/H)	0	N/A	N/A	1.0-14
Distance(KM)	0:00	1.00	1.00-99.00	0.00-99.9
Heart rate(M)	P	N/A	N/A	40-199
Calorie(C)	0	50	20-999	0-999

Time Program		Set / 10 = the time on each segment									
		1	2	3	4	5	6	7	8	9	10
P1	SPEED	3	3	6	5	5	5	4	4	4	3
	INCLINE	1	2	3	3	1	2	2	3	2	2
P2	SPEED	3	3	4	4	5	5	5	6	6	4
	INCLINE	1	2	3	3	2	2	3	4	2	2
P3	SPEED	3	3	5	6	7	8	6	4	3	3
	INCLINE	1	2	2	3	1	2	2	2	2	1
P4	SPEED	3	6	6	6	8	8	8	3	3	3
	INCLINE	2	2	3	3	2	2	4	6	2	2
P5	SPEED	2	5	6	7	8	8	7	7	3	3
	INCLINE	1	2	4	3	2	2	4	5	2	1
P6	SPEED	2	10	10	8	8	7	3	3	2	2
	INCLINE	2	2	6	2	3	4	2	2	2	1
P7	SPEED	3	4	5	6	7	8	7	6	4	3
	INCLINE	4	5	6	6	9	9	10	12	6	3
P8	SPEED	3	8	6	9	8	8	8	3	10	3
	INCLINE	3	5	4	4	3	4	4	3	3	2
P9	SPEED	2	4	6	8	8	8	7	7	3	3
	INCLINE	3	5	3	4	2	3	4	2	3	2

Rušení jednotlivých programů se provádí pomocí Safety key – sejmutím a opětovným vrácením na své místo.

Měření tělesného tuku (BODY FAT) - P10

V rámci používání běžeckého pásu můžete využít I program pro měření množství tělesného tuku – Body fat. Měření se nastavuje pomocí tlačítka "Prog". Na displeji se zobrazí "FAT". Nastavení osobních údajů se provádí pomocí tlačítka "Mode" (1—gender - pohlaví, 2-age - věk, 3-height - výška, 4-weight - váha). Údaje upravuje stisknutím tlačítek "SPEED+", "SPEED-". Po nastavení se zobrazí výsledná hodnota "05" znamenající zařazení do konkrétní skupiny dle tabulky níže. Jedná se pouze o orientační hodnotu vycházející z tzv. Body mass indexu (BMI), který porovnává údaje o hmotnosti a výšce. **Pro dokončení měření je potřeba držet snímače tepu oběma rukama najednou**, a to až do zobrazení výsledku. Pokud jsou ruce suché, pak je třeba je navlhčit.

Zadáním vstupních údajů se upraví výpočet, protože muži mají trochu odlišné tělesné proporce oproti ženám. Proto je nutné doplnit vstupní údaje správně. Výsledné měření dává orientační údaje o zařazení do určité kategorie dle BMI, která udává míru obesity daného člověka. Podle toho si může každý přizpůsobit příjem potravy a míru pohybu pro dosažení přijatelných hodnot.

Nastavení vstupních údajů – 01 – 04 :

- 01 Sex - pohlaví - 1 male – muž 2 female - žena
- 02 Age - věk 10-----99
- 03 Height - výška 100----200
- 04 Weight - hmotnost 20-----150

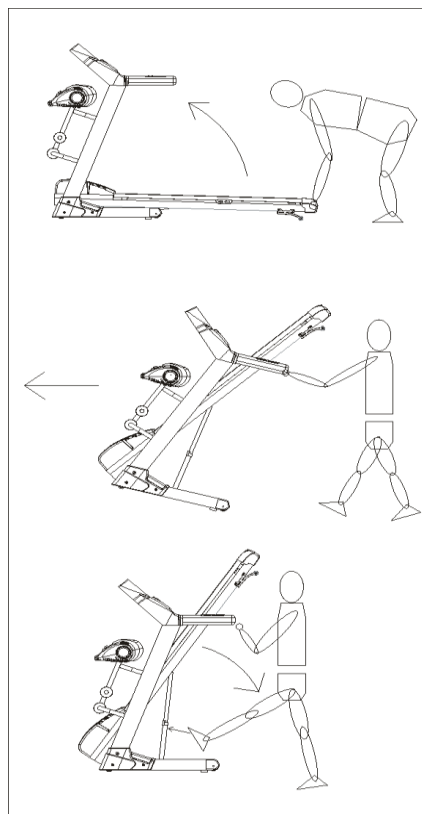
Výsledné údaje

- 05 FAT ≤18 Podváha
- FAT = (18---23) Normální váha (hmotnost)
- FAT = (23---28) Over weight - nadváha (mírná obezita)
- FAT ≥29 Obezita

Skládání pásu a přesun

Pro přípravu na přesun pásu je třeba aby pás byl vypnutý a zásuvka byla vytažená ze sítě.

Poté zdvihněte běžeckou plochu mezi madla a nakloněním pásu na kolečka na okraji spodního rámu můžete pás libovolně přesouvat. Vše je znázorněno naschematických obrázcích.



ÚDRŽBA

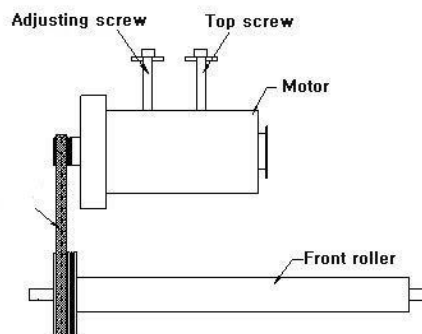
ŠPATNÝ CHOD PÁSU, NEBO KLÍNOVÉHO ŘEMENE:

Když běžící pás přeskakuje, postupujte dle následujících kroků tak, aby jste se ujistili, zda je třeba upravit běžecký pás nebo klínový řemen.

- je nutno odšroubovat šroub na ochranném krytu pásu a sundat jej.
 - zapněte pás na rychlost okolo 3 km/h a nakročte na pás a pokuste se ho zastavit. Pokud se pás zastaví společně s předním unášecím válcem, ale motor stále běží, je třeba napnout klínový řemen.
- Pokud se běžící pás zastaví, ale přední unášecí válec stále běží a prokluzuje, je třeba napnout otočný pás.

Úprava klínového řemene - napnutí:

Vypojte pás z napájení (ze sítě) a sundejte ochranný kryt. Uvolněte čtyři šrouby na motoru a otáčejte seřizovacím šroubem – speciální šroub, určený pro napínání nebo uvolňování klínového řemene. Šroubujte ve směru hodinových ručiček. Po nastavení zašroubujte všechny čtyři šrouby na krytu motoru. Zapněte pás do sítě. Překontrolujte zda klínový řemen není uvolněný a je dostatečně napnutý. Pokud je třeba klínový řemen ještě dopnout, opakujte úkon ještě jednou.

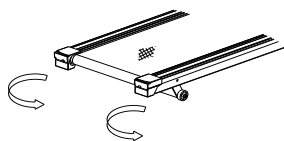


Nastavení běžeckého pásu:

Používejte pás na pevném, rovném povrchu. Pokud i tak není pás stabilní, navolte na pásu rychlost 5 - 6 km/h. Otočte šrouby na obou stranách doprava, či doleva, pro nastavení pásu, jak je zobrazeno na obr. níže. Použit k tomu lze imbusový klíč.

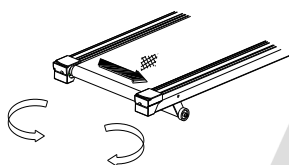


Napínání běhacího pásu (diagram 1)

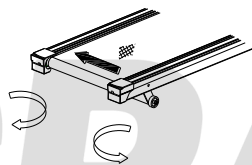


Uvolnění běhacího pásu (diagram 2)

Pokud je pás vychýlen k jedné straně, vybalancujte pás pomocí šroubů napínajících nebo uvolňujících otočný unášecí válec dle potřeby, jak je vyobrazeno na obr. níže. Seřizovacími šrouby se vyrovnává válec, aby rovnoměrně napínal otočný pás v rovném směru. Pokud se projevuje nějaké vychýlení do strany, je potřeba na straně vychýlení válec utáhnout nebo na druhé straně trochu povolit. Je třeba pohlídat, aby otočný pás neprokluzoval, ale také aby nebyl příliš napnutý. Došlo by k jeho nadměrnému opotřebení. Postupujte dle popisu nebo i podle nákresů, kde naznačený směr otáčení imbusového klíče pro seřízení otočného válce.



Vyrovnání vychýlení pásu doprava (diagram 3)

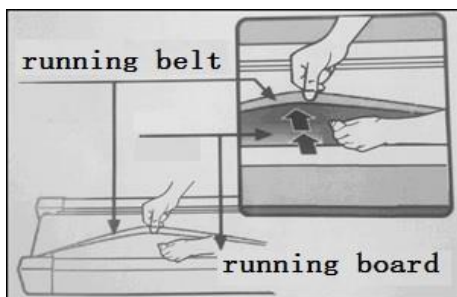


Vyrovnání vychýlení pásu doleva(diagram 4)

Mazání pohyblivých částí a čištění – VELMI DŮLEŽITÉ !!!

Tření podložky může hrát důležitou roli ve fungování a životnosti Vašeho stroje. Proto doporučujeme pravidelně promazávat pohyblivé části, silikonovým olejem, aby se zvýšila životnost pásu. Pás je třeba promazat po cca prvních 40 hodinách provozu. Dále doporučujeme promazávat plošinu dle následujícího časového rozvrhu:

- mírné používání (méně než 3 hodiny za týden) každých 6 měsíců
- střední používání (3-5 hodin týdně) každé 3 měsíce
- intenzivní používání (více než 5 hodin týdně) každých 6-8 týdnů.



Nutnou součástí péče o běžecký pás je mazání a odstraňování prachu z třecích ploch pásu a z motorového prostoru a regulačních desek. Předejde se tím možnosti zkratování elektrických součástí. Prach z elektrických částí v motorovém prostoru vysajte vysavačem. **Předtím je nutné mít běžecký pás odpojený ze sítě !**

Pro otírání od prachu, použijte měkký, vlhký hadřík. Nejprve otřete plochu mezi pásem a plošinou. Prach je vždy nutné setřít před opětovným mazáním. Pokud by zůstal nános prachu, zmenší se účinnost nového

namazání desky, zvýší se tření mezi pásem a běhací deskou a tím dojde i ke zbytečnému přetěžování motoru. **PROTO VŽDY UDRŽUJTE SPRÁVNĚ NAMAZANÝ PÁS!**

Rovnoměrně rozetřete mazadlo – nejlépe silikónový olej na vnitřní povrch pásu a na běhací desku, případně na desku rovnoměrně nastříkejte olej ve spreji (předtím se ujistěte, že stroj je vypnutý a odpojený od zdroje). Plastová tuba s olejem je přiložena u pásu.

Pravidelně promazávejte přední a zadní válečky, abyste udrželi jejich maximální výkon.

POZOR! Před údržbou a čištěním, se ujistěte, že je pás odpojen od elektrického proudu.

Je také nutné průběžně odstraňovat prach z prostoru motoru a přilehlých částí. Odšroubujte plastový kryt nad motorem a celý prostor buď vysajte vysavačem (OPATRNĚ, abyste se nedotkli a nepoškodili tištěné spoje a všechny elektrické součástky). Pokud nechcete používat vysavač, použijte jemný štětec, který opatrně vše očistěte od prachu. Následně kryt opět nasadte na původní místo. Je třeba dodržet pravidlo, že pás BUDE ODPOJENÝ od zdroje elektrického proudu !

Problém	Možná příčina	Řešení
Pás nefunguje	a. Není zapojený v síti	Zapojte pás do zásuvky
	b. Není vložený Safety key	Vložte Safety key do příslušného místa
	c. Propojovací kabel je vypojený nebo je uvolněný	Zkontrolujte kabely v displeji a v motorovém prostoru, zda jsou propojené
	d. Není zapnutý hlavní vypínač	Zapněte hlavní vypínač pásu
Pohyb pásu není plynulý	a. Běžecská plocha není dostatečně namazaný.	Mazání provedte dle návodu.
	b. Běžecský pás je příliš napnutý	Provedte seřízení dle návodu
Otočný pás prokluzuje	a. Pás je příliš volný	Provedte seřízení dle návodu
	b. Klínový řemen je příliš volný.	Provedte napnutí klínového řemene dle návodu

※ Chybová hlášení

Error code	E01	E02	E03	E04	E05	---

1: E01:

A: E01: Chyba v komunikaci mezi displejem a regulační deskou motoru – objevuje se při startu.

B: Řešení: Je nutné vytáhnout kabel ze zásuvky před kontrolou

Zkontrolujte svazek 4 drátů mezi displejem a regulační deskou motoru. Pokud jsou kontakty uvolněné, upevněte je. Poškozené dráty je potřeba vyměnit a stejně tak i regulační desku motoru, pokud by byla poškozena. Zde doporučujeme řešit po dohodě se servisem.

2: E02:

A: E02: Ztráta napětí – neprochází proud do regulační desky nebo do motoru

B: Řešení:

Zkontrolujte přívodní kabely a kabely mezi motorem a regulační deskou motoru. Pokud jsou kontakty uvolněné, upevněte je. Poškozené kabely je potřeba vyměnit. V případě poškození motoru nebo regulační desky motoru bude nutno řešit výměnou. Zde doporučujeme vše

konzultovat se servisem.

3: E03:

A: E03: Regulační deska motoru nedostává údaje o rychlosti I když motor běží.

B: Řešení: ověřte příčinu zobrazení chyby E03 -

- 1) Pokud se po startu motor rychle rozběhne a poté ihned zastaví a na displeji se zobrazí E03, zkontrolujte, prosím, optický snímač rychlosti – zda je upevněný v držáku nebo zda není nějak mechanicky poškozený. Pokud ano, pak je jej potřeba vyměnit. Pokud je vše v pořádku, je třeba vyměnit regulační desku motoru nebo regulační desku displeje. Ve všech těchto případech prosíme kontaktovat servis.
- 2) Pokud motor neběží a po stisknutí tlačítka “Start” se objeví na displeji E03 , zkontrolujte, zda není poškozený motor. Řešení konzultujte se servisem

4: E04:

A: Chyba náklonu

B: Zkontrolujte snímač motoru náklonu a kabel; zda-li je kabel správně zasunut správně v motoru náklonu; ujistěte se, že kabel motoru náklonu není poškozen; po kontrole, stiskněte tlačítko na ovladači a znovu spusťte:

E05:

A: E05: Odběr proudu je vyšší než povoluje vnitřní ochrana běžeckého pásu

B: Řešení: Je nutné vytáhnout kabel ze zásuvky před kontrolou

Zkontrolujte, zda na běžeckém pásu není nějaká překážka bránící plynulému chodu, popřípadě otevřete kryt nad motorem, zda není zapřícený nějaký předmět kolem pohonu klínovým řemenem nebo zda se nekouří z motoru. Pokud by byly nějaké mechanické předměty na běžeckém pásu nebo v motorovém prostoru, prosíme o odstranění a následné vypnutí a zapnutí přívodu proudu. Pokud by nebyl zjištěn žádný problém, může být porucha regulační desky, případně motoru. V tomto případě je nutné kontaktovat servis.

6: Na displeji je zobrazeno : “— — —”:

A: “— — —”pás nefunguje z důvodu nepropojení obvodu el. proudu

B: Řešení: Zkontrolujte vložení nebo správnou polohu Safety key ve spínači. Pokud je to v pořádku a pás se nerozběhl, otevřete displej a zkontrolujte propojení kabelu ke spínači pod Safety key . Jestliže toto nefunguje, pak je nutné kontaktovat servis.

POKYNY KE CVIČENÍ
(posilovací stroje s počítačem)

Používání posilovacího stroje společnosti ACRA, s.r.o, Vám přinese několik výhod: zlepší Vaši fyzickou kondici, zpevní svaly a při kontrole přijímaných kalorií Vám pomůže snížit hmotnost. V případě, že máte zdravotní problémy, konzultujte s Vaším lékařem používání stroje.

1. ZAHŘÍVACÍ FÁZE

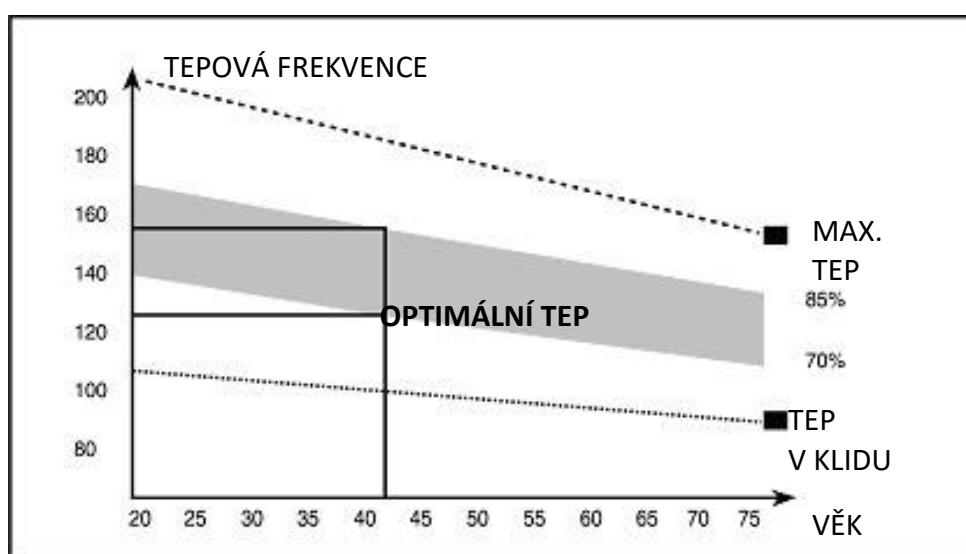
Zahřívací fáze rozproudí Váš krevní oběh, zahřeje a připraví svaly, aby správně fungovaly. Zároveň také sníží nebezpečí vzniku křečí a zranění svalů. Tuto fázi nevynechávejte!

Doporučujeme provést několik protahovacích cviků, jak je ukázáno níže. V každém protažení byste měli vydržet po dobu asi 30 sekund, neprotahujte svaly prudkým pohybem a nepřepínejte je – **pokud pociťte bolest, přestaňte!**



2. FÁZE CVIČENÍ

Toto je fáze, do které vložte největší úsilí. Pravidelným cvičením se svaly vašich nohou stanou pružnější. Cvičte svým vlastním tempem, které udržujte po celou dobu cvičení.



Optimální je cvičit na začátku 15 – 20 minut, po několika trénincích lze cvičit i déle. Doporučujeme trénovat nejméně třikrát týdně, pokud možno s rovnoměrným časovým rozložením. Tabulka ukazuje doporučené hodnoty zátěže měřené srdečním tepem v závislosti na věku. Tmavý pás označuje rozmezí, tepové frekvence, ve které je cvičení nejúčinnější. Nedoporučujeme tělo zatěžovat v maximálních hodnotách – pouze v malém procentu. Maximální čas cvičení se snažte udržovat v doporučených hodnotách.

3. ZKLIDŇUJÍCÍ FÁZE

Tato fáze je nutná pro to, aby se Váš kardiovaskulární systém a Vaše svaly postupně uvolnily. Zopakujte protahovací cviky a znovu mějte na paměti, abyste svaly nepřetahovali a prudce nenapínali.

4. TVAROVÁNÍ SVALŮ

Pokud se zároveň snažíte zlepšit Vaši fyzickou kondici, je nutné, abyste pozměnili Váš tréninkový program. Během zahřívací a uklidňující fáze cvičte jako obvykle, ale ke konci fáze cvičení zvýšte odpor.

5. SNIŽOVÁNÍ HMOTNOSTI

Důležitým faktorem při snižování hmotnosti je množství přijímaných a vydávaných kalorií. Čím déle a usilovněji cvičíte, tím více jich spálíte. Je však zároveň třeba sledovat jejich příjem, zejména dát si pozor na tučná, sladká jídla a velikost porcí.

ZÁRUČNÍ LIST **(Posilovací stroje s počítačem)**

Na výrobek se poskytuje kupujícímu (spotřebiteli) záruka v době trvání 24 měsíců od zakoupení (převzetí). Záruční list spolu s dokladem o zakoupení a návodem k použití pečlivě uschovejte!

REKLAMACE

Práva z odpovědnosti za vady lze uplatňovat jen u prodávajícího, u kterého byl výrobek zakoupen.

Je třeba vytknout vadu – tzn. dostatečně přesně označit vadu, popřípadě to, jak se vada navenek projevuje.

Obecně formulované sdělení, že výrobek má vadu, nestačí!

Vytknutí musí obsahovat i oznámení konkrétního práva z odpovědnosti za vady, kterého se kupující domáhá, a je třeba jej doložit vyplněným záručním listem s razítkem prodávajícího a dokladem o zakoupení (účtenkou) s datem prodeje. Výrobek je zároveň nutno opatřit vyhovujícím obalem, nejlépe originálním.

Kupující má právo, aby byla vada odstraněna bezplatně, řádně a včas (nejpozději ve 30 denní lhůtě od uplatnění reklamace, nedohodne-li se kupující s prodávajícím na době delší), popřípadě výrobek vyměněn.

Doba od uplatnění práva z odpovědnosti za vady až do doby, kdy kupující po skončení opravy byl povinen výrobek převzít (bez ohledu na to, kdy kupující věc fakticky převzal) se do záruční doby nepočítá.

Práva z odpovědnosti za vady věci zaniknou, nebyla-li uplatněna v záruční době (tzn. nejpozději posledního dne záruční doby).

ZÁRUKA SE NEVZTAHUJE NA:

Opotřebení výrobku způsobené jeho obvyklým užíváním. (Obvyklým užíváním se rozumí používání k účelu, ke kterému je výrobek určen a způsobem, který je popsán v příloženém návodu k použití)

ZÁRUKA SE DÁLE NEVZTAHUJE NA VADY ZPŮSOBENÉ:

Mechanickým poškozením; (například vady způsobené proříznutím výrobku nebo jeho části při rozbalování)

Neodborným zásahem (opravou) uživatele, i třetích osob;

Nesprávným zacházením či zacházením v rozporu s návodem k použití;

Neprováděním nutné údržby popsané v návodu k použití;

Vystavením nepříznivým vnějším vlivům, nízkým/vysokým teplotám, nevhodným skladováním;

Neodvratitelnou událostí – živelnou pohromou;

PLACENÁ OPRAVA:

Je-li vytýkána vada, na kterou se záruka nevztahuje, nebo již uplynula záruční doba, a kupující požaduje opravu, jedná se o opravu placenou.

Cena a podmínky budou stanoveny po dohodě se servisním střediskem společnosti ACRA, s.r.o

Ostatní práva a povinnosti se řídí ustanoveními zák. č. 40/1964 Sb., občanského zákoníku, zejména § 612 a násl.

Ekologická likvidace elektrozařízení (počítač) je zajištěna v rámci kolektivního systému RETELA.

Za obaly od výše uvedeného výrobku byl zaplacen poplatek za využití a zpětný odběr dle § 10 a § 12 zák. č. 477/2001 Sb., o obalech, do systému EKO-KOM pod identifikačním číslem EK – F0020281.

Typové označení
výrobku:

Datum prodeje:
Razítko a podpis prodávajícího:

Datum reklamace	Vytýkaná vada	Záznamy servisního střediska	Výměna součástky	Poznámka

V případě jakýchkoli dotazů kontaktujte servisní středisko nebo reklamační oddělení:

ACRA s.r.o

Brodská 161

Reklamační oddělení – tel. 481 623 322, e-mail: reklamace@acra.cz

513 01 Semily

IČ: 64254330

