

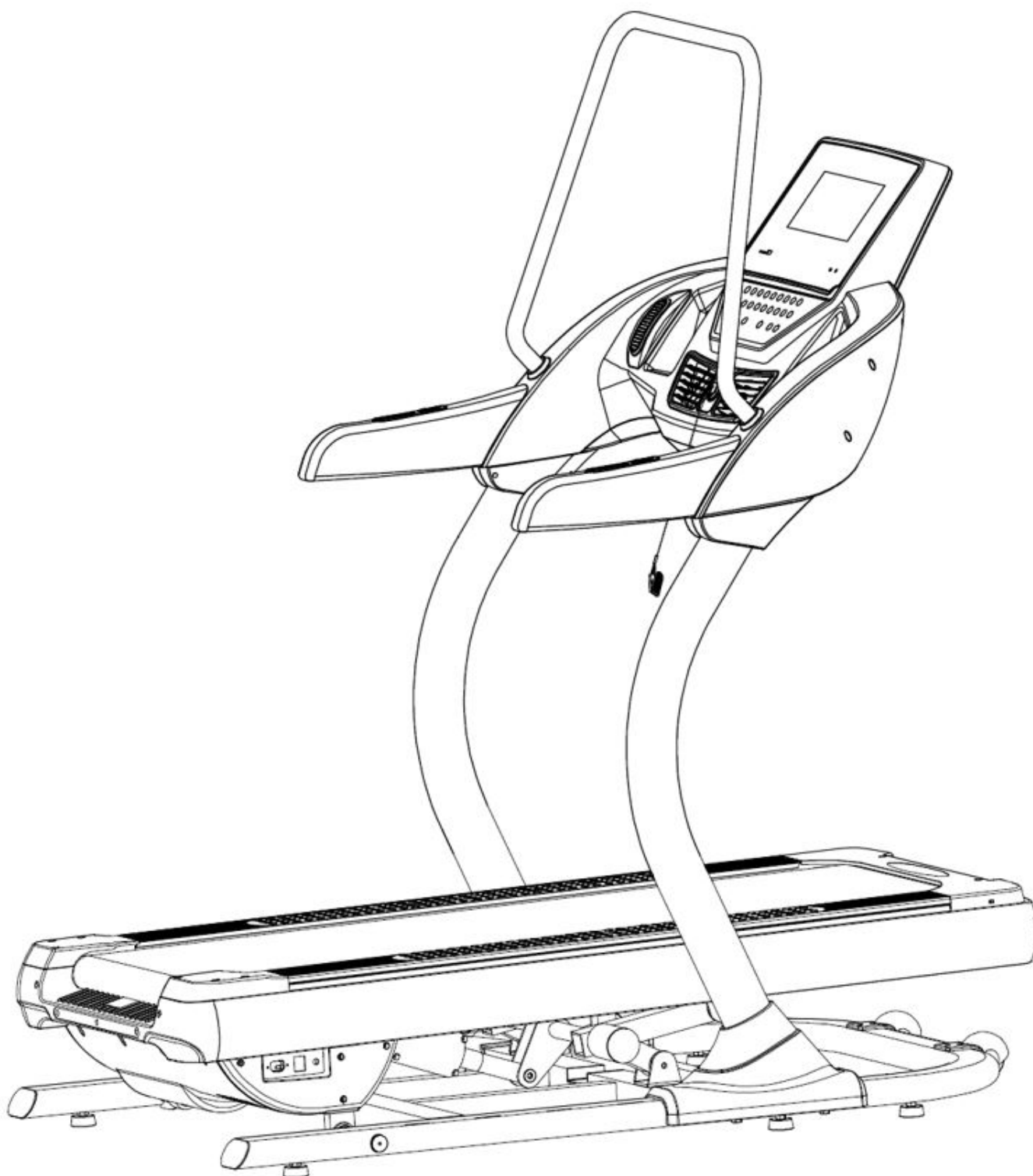
CZ

SK

trinfIt[®]

TRINFIT INCLINE T15 PRO

BĚŽECKÝ TRENAŽÉR



CZ	Obsah	2
	Bezpečnostní pokyny	3
	Montáž trenažéru	4-7
	Údržba	8
	Návod k obsluze	9-18
	Tipy na trénink	19-24
	Průvodce řešením problémů	25

SK	Bezpečnostné pokyny	26
	Montáž trenažéra	27-30
	Údržba	31
	Návod na obsluhu	32-41
	Tipy na tréning	42-47
	Sprievodca riešením problémov	48



Při používání vašeho trenažéru je třeba vždy potřeba dodržovat základní opatření:

1. Používají-li trenažér děti nebo osoby se zdravotním postižením, je při provozu nutný dohled způsobilé osoby.
2. Ujistěte se, že produkt používáte pouze k účelům popsáným v tomto manuálu. Abyste předešli jakémukoli nebezpečí nebo úrazu, nepoužívejte žádné příslušenství, které nedoporučuje výrobce.
3. Nepoužívejte trenažér ve venkovních podmínkách, či prostoru s nestálou teplotou a vlhkostí.
4. Nepoužívejte trenažér v prostorách, kde se používají aerosolové produkty a spreje.
5. Pokud lze trenažér složit, tak po ukončení tréninku trenažér složte do úsporné polohy.
6. Udržujte kolem trenažéru dostatečně volný prostor pro manipulaci.
7. Trenažér je určen pro domácí i komerční použití dle normy DIN EN957.
8. Pokud pocítíte mdloby, závratě či dušnost, ihned přerušete trénink.
9. Při používání trenažéru noste vhodné sportovní oblečení. Nenoste volné oblečení, které by se mohlo na běžeckém pásu jakkoliv zachytit. Vždy noste sportovní obuv určenou pro běhání. Neběhejte bosí!

Upozornění:

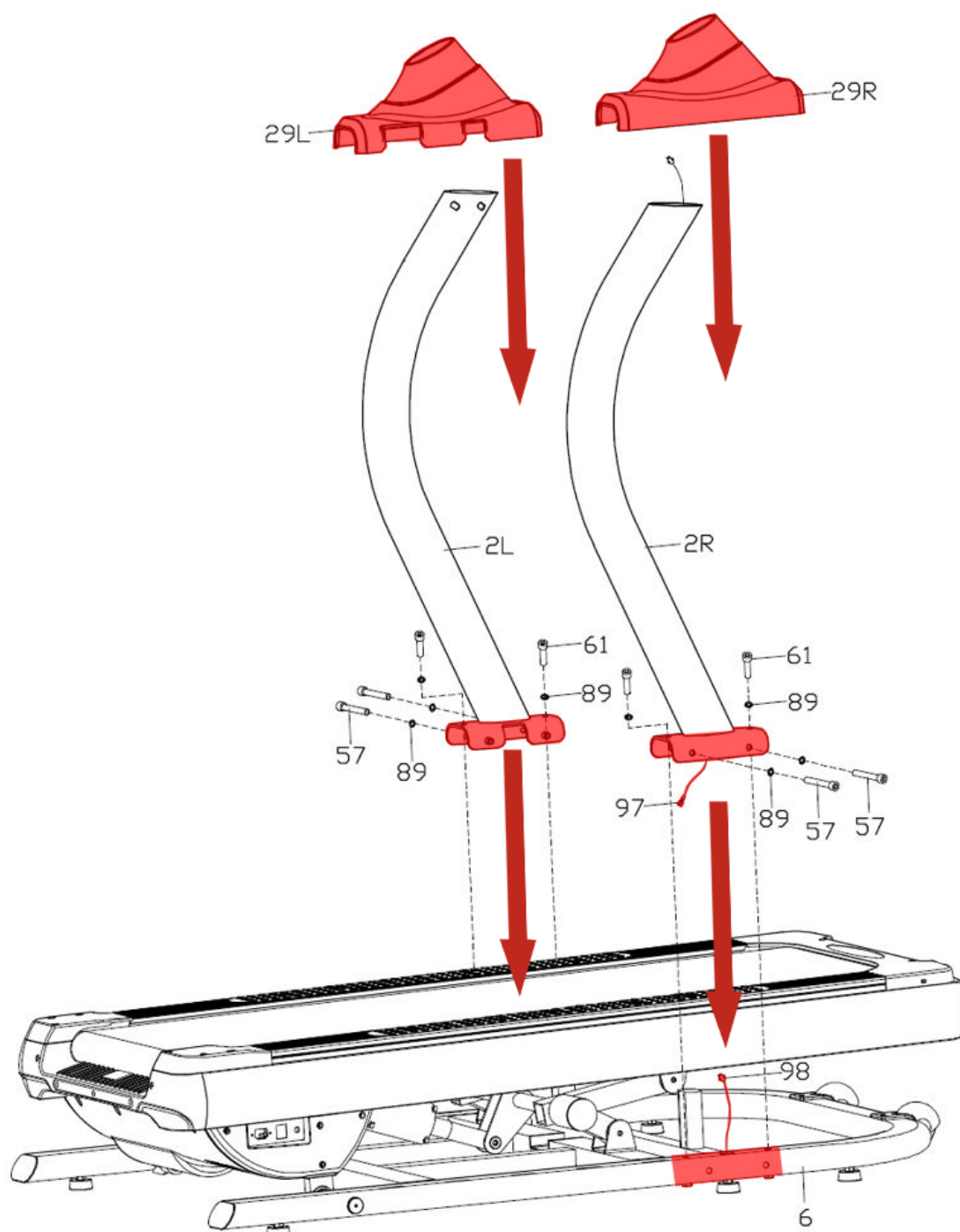


1. Před montáží trenažéru a jeho používáním si pozorně pročtěte celý uživatelský návod a dodržujte bezpečnostní pokyny.
2. Manuál si uschovejte pro případ budoucí potřeby.
3. Pro bezproblémové fungování trenažéru a prodloužení životnosti věnujte dostatečnou pozornost údržbě trenažéru.
4. Nesprávný postup montáže, nedodržení pokynů k údržbě a používání trenažéru v rozporu s návodem k použití mohou vést k poškození trenažéru, neuznání záruky či zpoplatnění servisního zásahu.



MONTÁŽNÍ SADA

Č	Název	KS	Č	Název	KS
2L	LEVÝ RÁM	1	57	ŠROUB M10x120	4
2R	PRAVÝ RÁM	1	61	ŠROUB M10x65	4
3	RÁM POČÍTAČE	1	67	ŠROUB M10x20	4
6	HLAVNÍ RÁM	1	68	ŠROUB M8x15	4
7	MADLA	1	69	ŠROUB M8x30	2
25a	LEVÁ PLASTOVÁ KRYTKA A	1	78	ŠROUB ST4x16	83
25b	LEVÁ PLASTOVÁ KRYTKA B	1	89	PODLOŽKA M10	28
26a	PRAVÁ PLASTOVÁ KRYTKA A	1	90	PODLOŽKA M8	6
26b	PRAVÁ PLASTOVÁ KRYTKA B	1	96	KABEL OD MONITORU	1
29L	LEVÁ KRYTKA RÁMU	4	97	KABEL Z RÁMU	1
29R	PRAVÁ KRYTKA RÁMU	6			



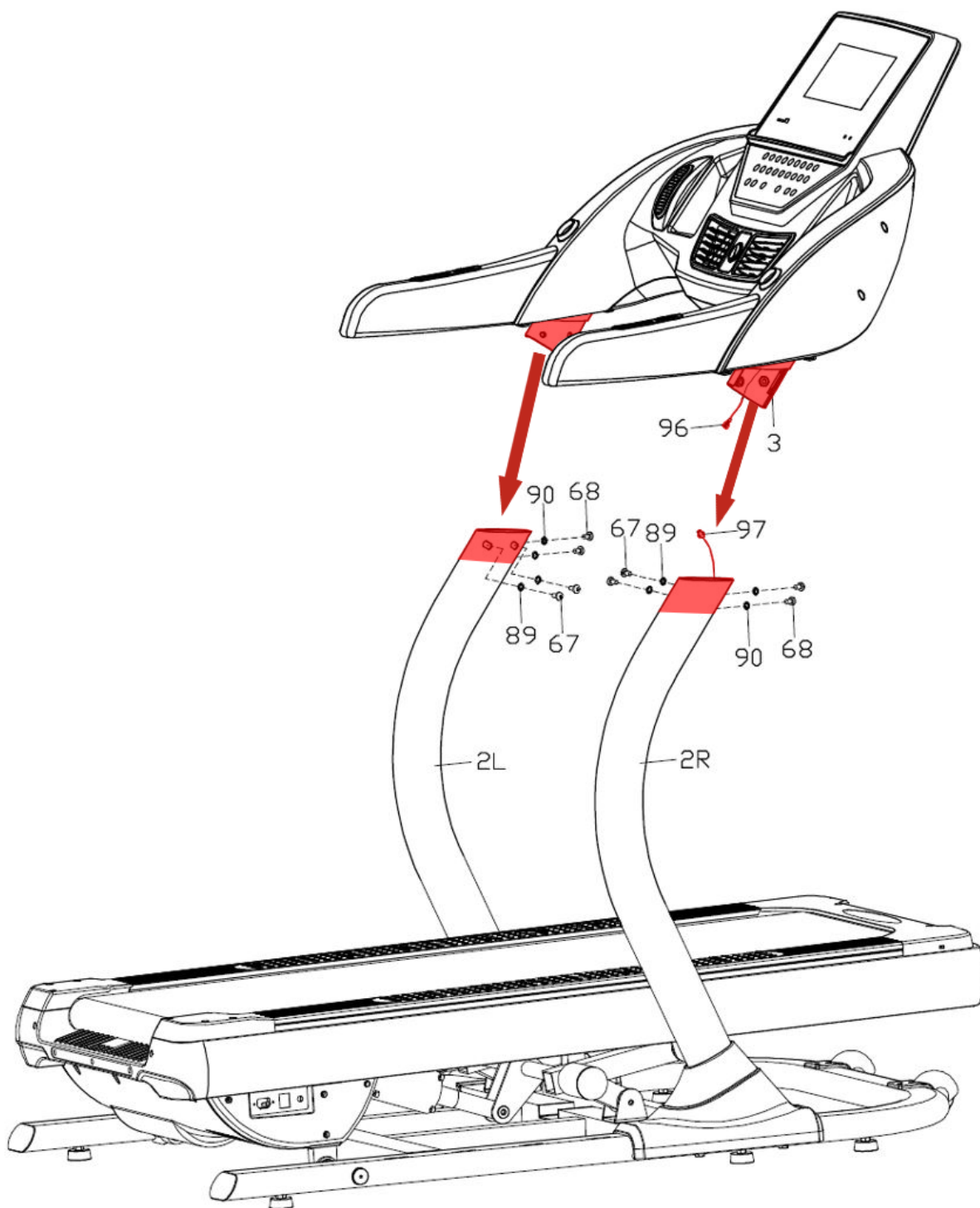
Krok 1: Montáž bočních sloupků

Spojte kabel senzorů (98) vycházející z hlavního rámu (6) s propojovacím kabelem (97) v pravém sloupcu (2R).

Levý sloupek (2L, L=left=levý) a pravý sloupek (2R, R=right=pravý) připevněte v hlavnímu rámu (6) pomocí 4 šroubů M10x120 (57), 4 šroubů M10x65 (61), 8 podložek M10 a šrouby pevně utáhněte.

Nasaďte levý plastový kryt (29L, L=left=levý) na levý sloupek (2L) a pravý plastový kryt (29R, R=right=pravý) na pravý sloupek (2R).

Upozornění: Dbejte zvýšené pozornosti před možným skřípnutím či poškozením propojovacích kabelů.

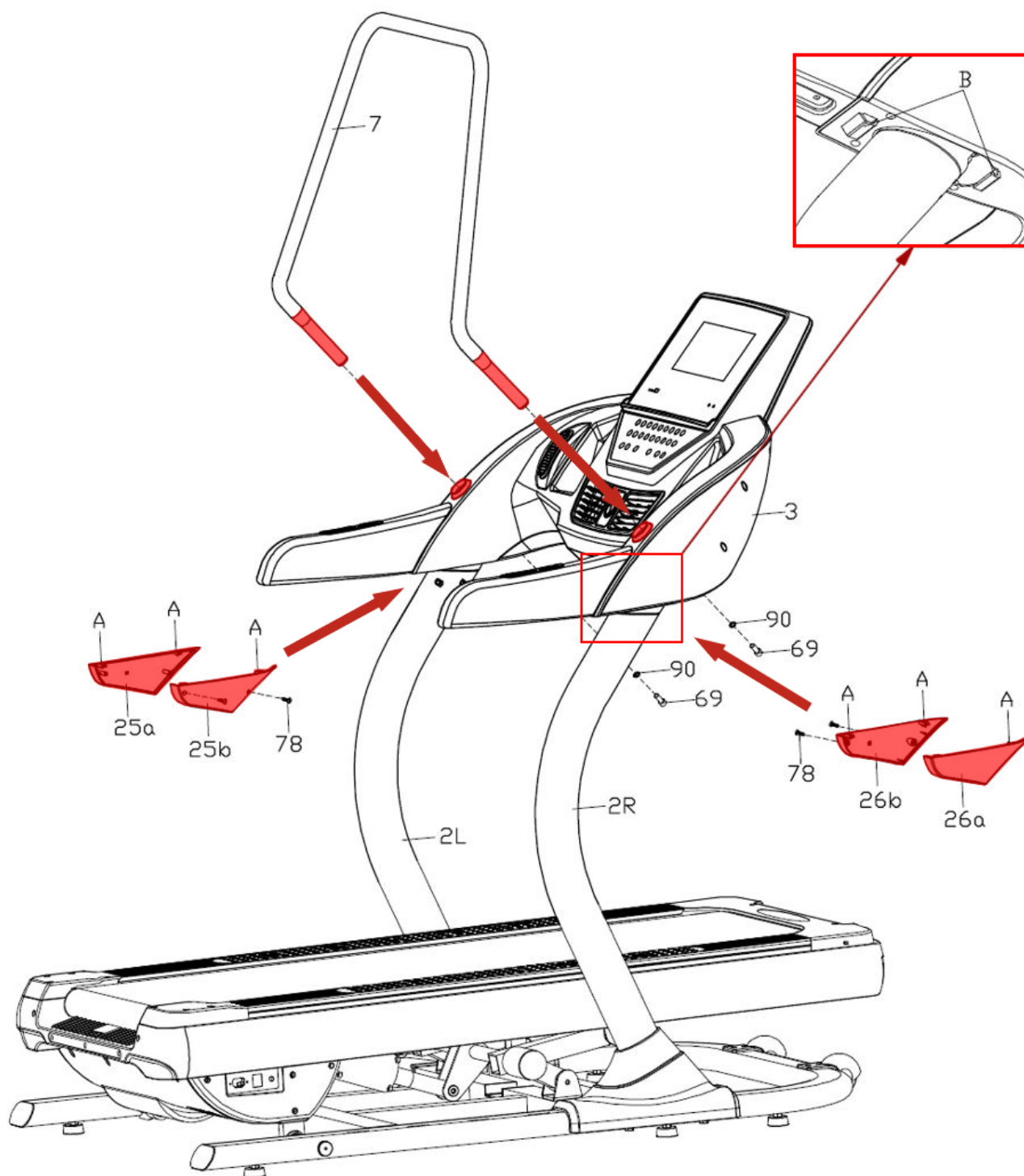


Krok 2: Montáž PC konzole

Spojte propojovací kabel (97) vycházející s pravého sloupku (2R) s kabelem PC konzole (96).

Poté nasadte PC konzoli (3) na levý sloupek (2L) a pravý sloupek (2R). PC konzoli (3) zafixujte pomocí 4 šroubů M8x15 (68), 4 šroubů M10x20 (67), 4 podložek M8 (90), 4 podložek M10 (89) a šrouby pevně utáhněte.

Upozornění: Dbejte zvýšené pozornosti před možným skřípnutím či poškozením propojovacích kabelů.



Krok 3: Montáž madla a plastových krytů

Madlo (7) zasuňte do otvorů v PC konzoli (3) a zafixujte je pomocí 2 šroubů M8x30 (69) a 2 podložek M8 (90).

Do otvorů ve spoji pravého sloupku (2R) a PC konzole (3) nasadte z jedné strany sloupku plastový kryt (26a) a z druhé strany plastový kryt (26b). Kryty (26a,26b) poté zafixujte pomocí 2 šroubů ST4x16 (78).

Plastové kryty (25a, 25b) nainstalujte na spoj levého sloupku (2L) a PC konzole (3) stejným způsobem.



ČIŠTĚNÍ

Pravidelné čištění trenážeru prodlouží jeho životnost.

PO KAŽDÉM CVIČENÍ

Otřete povrchy běžeckého pásu čistým, vodou navlhčeným měkkým hadříkem, abyste odstranili pot a nečistoty.

UDRŽUJTE POŘÁDEK

Pro praktickou údržbu doporučujeme mít trenážer umístěný na podložce určené pro běžecké pásy a 1x týdně vysávat nečistoty pod běžeckým trenážerem.

MAZÁNÍ

Pro zajištění optimální funkce trenážeru a životnosti je důležité, aby běžecká kurta po došlapové desce hladce klouzala a nedřela nasucho. Je proto třeba pravidelně každých 30 dní nebo 15 hodin provozu odchlípnout běžeckou kurtu a hmatem vyzkoušet, zda má došlapová deska na vrchní straně na sobě mastný film po celé ploše. Pokud je povrch došlapové desky mastný, není nutné další mazání. Pokud je povrch došlapové desky na dotek suchý, je nutné ji namazat (viz postup níže). Pro promazání běžecké kurty je vhodný pouze speciální lubrikant určený pro běžecké pásy!

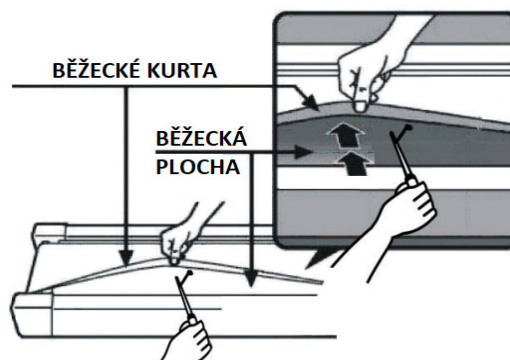
Tento pás byl předmazán ve výrobě a disponuje deskou nenáročnou na údržbu. Doporučujeme pravidelné kontrolování stavu došlapové desky a její mazání podle následujícího využití:

- Malé využití (méně než 3 hodiny týdně) - jednou za rok
- Střední využití (3 - 5 hodin týdně) - každých 6 měsíců
- Velké využití (více než 5 hodin týdně) každé 3 měsíce

APLIKACE LUBRIKANTU NA BĚŽECKOU KURTU

Dle obrázku aplikujte lubrikant pod běžeckou kurtu - přesněji mezi běžeckou kurtu a došlapovou desku pásu, tak aby se olej rozprostřel po celé ploše. Po aplikaci lubrikantu je vhodné pár minut nechat trenážer běžet v nízkých rychlostech pro samovolné rozprostření maziva po celé ploše.

VAROVÁNÍ: Pozor na nadbytečné aplikování lubrikantu. Povrch by měl být lehce mastný na dotek. Přebytké mazivo je třeba otřít papírovou utěrkou.



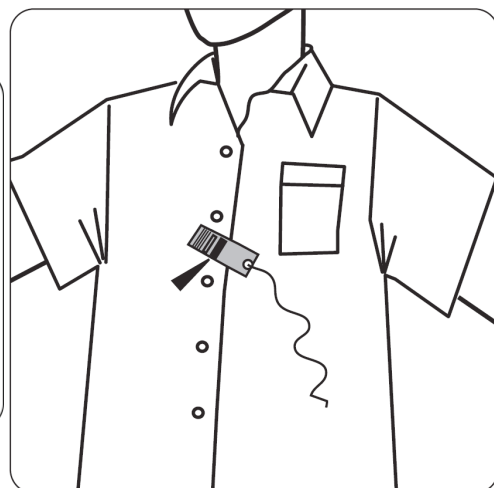
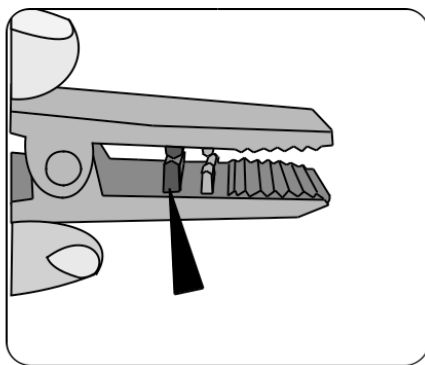
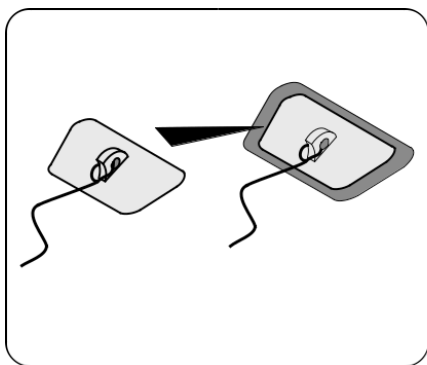


BEZPEČNOSTNÍ RADY

CO JE POTŘEBA NEŽ ZAČNEME?

1. K zamezení zranění v důsledku chybné nebo nadměrné zátěže smí být trenažér obsluhován pouze dle návodu.
2. Před prvním uvedením do provozu a následně po cca 6 dnech provozu je nutno zkontrolovat pevnost spojů.
3. Před zahájením tréninku si nechte svým lékařem potvrdit, zda jste schopni na tomto trenažéru trénovat ze zdravotního hlediska.
4. Lékařský nález by měl být podkladem pro sestavení vašeho tréninkového programu. Chybný nebo nadměrný trénink může vést k poškození zdraví.
5. Doporučujeme pravidelnou kontrolu funkčnosti a řádného stavu trenažéru.
6. Bezpečnostní úroveň přístroje lze udržet pouze za předpokladu, že bude pravidelně kontrolován a chráněn před opotřebením a případným poškozením.
7. Pokud je trenažér v servisním stavu, tak nesmí být do realizace opravy používán.
8. Běžecký trenažér může být používán pouze v souladu s určením, tzn. pro trénink běhu a chůze dospělých osob.
9. Dodržujte max. povolenou nosnost trenažéru 170 kg a jeho určení dle normy použití DIN EN957.

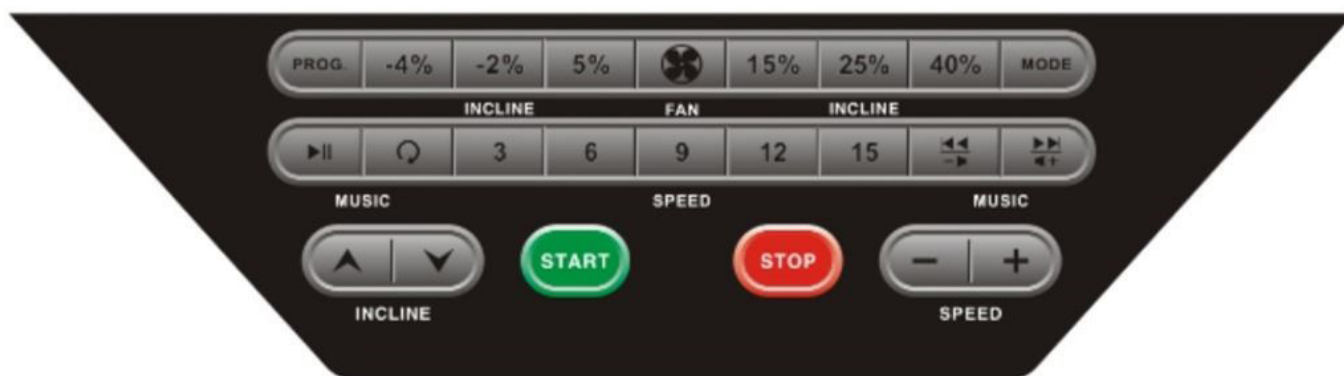
Jak zajistit váš běžecký trenažér? Nekontrolovanému použití běžeckého trenažéru třetí osobou může být zabráněno vytažením a uschováním bezpečnostního klíče. Uschovejte si tedy pečlivě váš bezpečnostní klíč před dosahem dětí!



Pokud uživatel ztratí koordinaci a spadne z trenažéru, bezpečnostní klíč se uvolní z počítače a běžecký pás se okamžitě zastaví, aby nedošlo k dalšímu zranění.



TRÉNINKOVÝ POČÍTAČ





ZOBRAZENÉ HODNOTY NA DISPLEJI

TIME (ČAS): Načítá celkovou dobu tréninku (0:00 - 99,59 min.)

SPEED (RYCHLOST): Zobrazuje aktuální rychlost pásu v rozmezí 1 - 20 km/h.

DIST. (VZDÁLENOST): Zobrazuje celkovou uběhnutou vzdálenost (0,00 – 99,9 km).

PULSE (TEPOVÁ FREKVENCE): Zobrazuje tepovou frekvenci při použití dotykových snímačů tepové frekvence (50-200BPM).

PROG. (PROGRAMY) / CAL.(KALORIE): Zobrazuje programy 18 přednastavených programů, 3 uživatelské programy, 4 režimy cvičení, programy pro testování tělesného tuku., nebo načítá přibližně spálené kalorie během cvičení (0,0 – 999 kcal).

INCL. (SKLON): Ukazuje sklon běžecké plochy v rozsahu -5 – 40 %.

- Při sklonu -5% - 15% je rychlost povolena od 1-20 km/h
- Při sklonu 16% - 25% je rychlost omezená 1-12 km/h
- Při sklonu 26% - 40% je rychlost omezená na 1-8 km/h.

PROSTŘEDNÍ DISPLEJ: Zobrazuje dráhu a počet kol (1 kolo má 400m).

PŘEHLED TLAČÍTEK NA KONZOLI

Tlačítko MODE: Stisknutím tlačítka v pohotovostním režimu zvolíte tři různé režimy odpočítávání H-1 až H-3; H-1 pro režim odpočítávání času; H-2 pro režim odpočítávání vzdálenosti; H-3 pro režim odpočítávání kalorií; tlačítko SPEED/+/- lze použít k nastavení všech režimů odpočítávání, po nastavení dat stiskněte START pro spuštění pásu.

Tlačítko PROG (pro výběr programu): V pohotovostním režimu můžete stisknutím tohoto tlačítka zvolit programy „P1-P18, FAT, U1-U3“. Jako výchozí je nastavený manuální režim, výchozí rychlost je 1,0 km/h, maximální rychlost je nastavena na 20 km/h.

Tlačítko “START”: Tlačítko držte 3 sekundy, pro spuštění tréninku.

Tlačítko “STOP”: Slouží pro zastavení tréninku.

Tlačítka pro rychlost “+” a “-”: Slouží pro nastavení rychlosti při běhání po 0.1 km/h. Pokud budete tlačítko držet více jak 2 vteřiny, automaticky se bude rychlost zvyšovat / snižovat.

Tlačítko pro rychlé nastavení rychlosti tzv “QUICK SPEED”: 3, 6, 9, 12 a 15 km/h slouží pro okamžité nastavení rychlosti.

Tlačítka pro sklon “^” a “v”: Slouží pro nastavení sklonu pásu při běhání po 1 % sklonu.

Tlačítko pro rychlé nastavení sklonu tzv “QUICK INCLINE”: -4, -2, 5, 15, 25, 40 % slouží pro okamžité nastavení sklonu.

Tlačítko FAN: zapíná funkci větráku.

Tlačítko puštění a zastavení: slouží pro spuštění, či pozastavení skladby.

Tlačítko s reproduktorem +, -, tlačítko 2 šipky za sebou doprava a doleva: 1 zmáčknutí = nastavení hlasitosti hudby a 2 zmáčknutí = přepnutí skladby.

Tlačítko kulatá šipka: Opakuje skladbu.

Funkce změny jednotek km/h na míle za hodinu: Vyndejte bezpečnostní klíč, a podržte najednou tlačítka PROG. a MODE po dobu 3 sekund.



ZAČÍNÁME

NEZAPOMEŇTE:

1. Zkontrolujte, zda nic nebrání pohybu trenažéru.
2. Zapojte napájecí kabel a zapněte běžecký pás.
3. Postavte se na bočnice běžeckého trenažéru.
4. Připevněte sponu bezpečnostního klíče ke svému oblečení.
5. Vložte bezpečnostní klíč tzv. STOP pojistku do otvoru pro bezpečnostní klíč na konzoli a běžecký trenažér bude připraven ke spuštění.

TYPY NASTAVITELNÝCH TRÉNINKŮ:

- A) QUICK START (RYCHLÉ SPUŠTĚNÍ)
- B) TRÉNINKOVÝ REŽIM DLE ODPOČTU ČASU, KALORIÍ A VZDÁLENOSTI
- C) PŘEDNASTAVENÉ PROGRAMY
- D) UŽIVATELSKÉ PROGRAMY

A. QUICK START (RYCHLÉ SPUŠTĚNÍ)

Jednoduše stiskněte tlačítko START a začnete Váš trénink. Běžecký pás se rozjede a začnou se vám načítat hodnoty. V tomto typu tréninku zpravidla manuálně upravujete rychlost a sklon tlačítka.

REŽIM PRO RYCHLÉ SPUŠTĚNÍ TRÉNINKU

KROK 1: Připojte červený bezpečnostní klíč tzv. STOP pojistku, aby došlo k aktivaci displeje. Běžecký pás pak bude připraven ke startu.

KROK 2: Stisknutím tlačítka START po dobu 3 sekund zahájíte pohyb pásu. Pomocí tlačítek SPEED (RYCHLOST) +/- nebo QUICK SPEED (= přímá volba rychlosti 3, 6, 9, 12 a 15 km/h) můžete kdykoli během tréninku upravit požadovanou rychlost. Pomocí tlačítek INCLINE (SKLON) "Λ" a "v" nebo QUICK INCLINE (= přímá volba sklonu -4, -2, 5, 15, 25, 40 %) můžete libovolně upravit sklon pásu během tréninku.

KROK 3: Během programu QUICK START se budou automaticky načítat hodnoty: ČAS (TIME), KALORIE (CALORIE) a VZDÁLENOST (DISTANCE).

TIP1: Chcete-li sledovat svoji tepovou frekvenci, uchopte dlaňové snímače na madlech. Než se tepová frekvence načte na displeji, můžete to pár vteřin trvat. Tepová frekvence se zobrazí na konzoli v poli PULSE.

TIP2: Stisknutím tlačítka STOP můžete svůj trénink přerušit a opětovným stisknutím tlačítka START můžete pokračovat v tréninku.



B. TRÉNINKOVÝ REŽIM DLE ODPOČTU ČASU, KALORIÍ A VZDÁLENOSTI

V rámci tréninkového režimu lze nastavit odpočítávání ČASU (TIME), KALORIÍ (CAL), VZDÁLENOSTI (DIST), ostatní hodnoty se budou během tréninku samostatně načítat.

Jakmile jedna z odpočítávaných hodnot dosáhne nuly, ozve se zvukový signál, program se ukončí a pás se zastaví.

Pokud budete chtít znovu pokračovat, stiskněte tlačítko START pro zahájení nového tréninku.

REŽIM PRO SPUŠTĚNÍ ODPOČTU ČASU, KALORIÍ A VZDÁLENOSTI

KROK 1: Připojte bezpečnostní klíč tzv. STOP pojistku, aby došlo k aktivaci displeje běžeckého pásu a následně budete připraveni ke startu.

KROK 2: Stiskněte tlačítko MODE, v poli TIME se zobrazí 30:00, stiskněte tlačítko SPEED +/- pro nastavení odpočítávaného času od 5:00 do 99:00 minut.

Pokud nechcete nastavit čas pro odpočítávání, stiskněte znovu MODE, v okně DISTANCE se zobrazí 1,0, můžete nastavit odpočítávání vzdálenosti od 0,5 km - 99,9 km.

Pokud nechcete nastavit odpočítávanou vzdálenost, stiskněte znovu MODE, v okně CAL se zobrazí číslo 50 a můžete nastavit odpočítávání kalorií v rozsahu od 10 KCAL do 999 KCAL.

KROK 3: Po dokončení nastavení odpočítávané hodnoty stiskněte START a po odpočítávání zahájíte trénink.

KROK 4: Během programu můžete upravit rychlost a sklon stisknutím tlačítek SPEED +/- a INCLINE +/- nebo tlačítek QUICK SPEED a QUICK INCLINE pro rychlou změnu rychlosti nebo sklonu.

KROK 5: Stisknutím tlačítka STOP, nebo vytáhnutím bezpečnostního klíče zastavíte trénink.



C. PŘEDNASTAVENÉ PROGRAMY

Prostřednictvím tlačítka PROG na konzoli trenažeru můžete vybrat některý z přednastavených tréninků z programové nabídky. Můžete vybírat mezi přednastavenými programy zaměřené na spalování tuku a kondici apod. Všechny přednastavené programy mají 16 časových úseků; rychlost je určena pro každý úsek. K dispozici je 18 přednastavených programů. Po uplynutí zadaného času se ozve zvukový signál, pás se pomalu zastaví a trénink se ukončí.

KROK 1: Připojte bezpečnostní klíč tzv. STOP pojistku, aby došlo k aktivaci displeje; běžecký pás pak bude připraven ke startu.

KROK 2: Stisknutím tlačítka PROG. si můžete vybrat jeden z 18 přednastavených programů (P1 až P18). Pozn.: Dále zde naleznete funkci FAT (MĚŘENÍ TĚLESNÉHO TUKU) a uživatelsky nastavitelné programy U01 - U03. Výběr potvrďte tlačítkem MODE a následně upravíte cílový čas stisknutím tlačítek SPEED +/- . Přednastavený cílový čas pro každý program je 30:00 minut a lze jej upravit od 05:00 do 99:00 minut.

KROK 3: Následně potvrďte a začněte trénink stisknutím tlačítka START.

KROK 4: V průběhu tréninkového programu si můžete upravit rychlost a sklon stisknutím tlačítek SPEED +/- a INCLINE +/- nebo pomocí tlačítek pro rychlé nastavení QUICK SPEED a QUICK INCLINE. Nastavená RYCHLOST a SKLON se budou regulovat dle vašeho nastavení, ale po ukončení se vrátí opět na původní hodnoty přednastaveného tréninku.

KROK 5: Tlačítkem STOP, nebo vytáhnutím bezpečnostního klíče zastavíte trénink.

Č.	ČAS	PŘEDNASTAVENÉ HODNOTY RYCHLOSTI A SKLONU															
		1	2	3	4	5	6	7	8	9	10	11	12	13	14	15	16
P1	RYCHLOST	1	2	2	3	3	2	2	3	3	2	2	3	3	2	2	1
	SKLON	24	25	26	28	29	25	26	28	29	25	26	28	29	25	26	0
P2	RYCHLOST	1	2	3	3	3	4	4	5	5	4	4	3	3	3	2	1
	SKLON	24	28	25	25	28	25	28	25	28	28	25	25	28	27	24	0
P3	RYCHLOST	1	2	3	4	5	3	4	5	3	4	5	4	3	2	2	1
	SKLON	20	22	24	26	28	30	26	28	24	26	28	28	26	24	22	0
P4	RYCHLOST	1	3	3	4	4	5	5	6	6	5	5	4	4	3	3	1
	SKLON	20	22	24	24	26	26	28	28	30	30	28	26	24	22	20	0
P5	RYCHLOST	1	2	3	4	5	6	2	3	4	5	6	5	4	3	2	1
	SKLON	20	22	24	26	28	20	22	24	26	28	20	22	24	22	20	0
P6	RYCHLOST	1	2	3	4	6	6	4	5	6	6	6	4	5	5	3	1
	SKLON	33	30	28	26	24	28	30	28	26	24	30	28	28	24	22	0
P7	RYCHLOST	1	1	2	2	3	3	3	4	4	3	3	3	2	2	1	1
	SKLON	30	32	32	34	34	36	36	32	32	30	30	32	32	30	28	0
P8	RYCHLOST	1	4	5	6	2	4	5	6	3	4	5	6	5	4	2	1
	SKLON	20	24	26	28	22	24	26	28	22	24	26	28	26	22	20	0
P9	RYCHLOST	1	6	6	2	6	6	2	6	6	2	6	6	2	6	6	1
	SKLON	23	25	26	23	25	26	23	25	26	23	25	26	23	25	26	0
P10	RYCHLOST	2	5	5	5	10	10	5	5	5	3	3	2	5	5	3	2
	SKLON	0	0	1	1	1	1	2	2	2	2	3	3	2	2	0	0
P11	RYCHLOST	2	4	9	9	4	4	8	8	10	10	12	4	4	8	4	2
	SKLON	0	1	2	3	4	5	4	5	4	2	1	2	3	2	1	0
P12	RYCHLOST	2	4	6	12	12	12	3	3	3	3	12	12	12	6	4	2
	SKLON	0	2	4	6	4	2	1	0	1	1	2	2	2	2	3	0
P13	RYCHLOST	2	7	7	9	9	4	4	12	12	4	4	8	8	4	4	2
	SKLON	0	1	1	2	2	3	3	4	4	3	3	2	2	1	1	0
P14	RYCHLOST	2	2	6	6	6	8	9	10	11	12	9	5	5	5	3	2
	SKLON	0	1	2	4	2	1	2	4	2	1	2	4	2	1	2	0
P15	RYCHLOST	2	5	6	7	8	9	10	11	10	9	8	6	7	5	4	2
	SKLON	0	1	2	4	6	6	6	4	4	4	2	2	2	1	1	0
P16	RYCHLOST	2	12	4	12	4	12	4	12	4	12	4	12	4	12	4	2
	SKLON	0	8	10	13	4	8	10	13	4	8	10	13	4	8	10	0
P17	RYCHLOST	2	8	10	12	4	8	10	12	4	8	10	12	4	8	10	2
	SKLON	0	8	12	13	4	8	12	13	4	8	12	13	4	8	10	0
P18	RYCHLOST	2	4	6	8	10	12	12	2	4	6	8	12	12	10	6	2
	SKLON	0	4	6	8	10	12	13	12	13	12	13	10	8	6	4	0



D. UŽIVATELSKÝ PROGRAM

Tento program vám umožní si vytvořit vlastní zátěžový profil, tedy sami si v každém segment zvolíte, kdy chcete zvýšit zátěž dle vašich představ. Trenažér nabízí vytvoření celkem 3 uživatelských programů a nastavení 16 časových úseků. Chcete-li program znovu upravit, postupujte podle popsaných níže.

KROK 1: Připojte bezpečnostní klíč k aktivaci displeje a díky tomu bude běžecký trenažér připraven k tréninku, mačkejte tlačítko PROG, dokud se na displeji nezobrazí označení U-1 (Uživatel č.1), po potvrzení tlačítkem MODE se vyobrazí v okně TIME 30:00 a stisknutím tlačítka SPEED +/- si nastavíte čas tréninku.

KROK 2: V pohotovostním stavu mačkejte tlačítko PROG. na požadovaný program (U01~ U03); současně bliká okénko „TIME“, zobrazte přednastavený čas, stiskněte „INCLINE+“/„INCLINE-“, „SPEED+/-“ pro nastavení doby běhu, stiskněte MODE pro potvrzení zadání nastavení; poté nastavte parametry v první časové sekci; nastavte rychlost pomocí SPEED +/ SPEED - nebo zkratky pro nastavení rychlosti a nastavte sklon pomocí INCLINE +/ INCLINE - nebo zkratky sklonu; stiskněte MODE pro dokončení nastavení prvního časového úseku a vstupte do stavu pro nastavení parametrů pro druhý časový úsek až do dokončení nastavení všech 16 časových úseků. Nastavené parametry budou trvale uloženy až do dalšího nastavení. Tyto parametry se v důsledku přerušení napájení neztratí.

KROK 3 (SPUŠTĚNÍ): V pohotovostním stavu mačkejte tlačítko PROG. na požadovaný program (U01~ U03). Po nastavení doby provozu stiskněte START.

Funkce tepové frekvence



Snímání tepu přes dlaňové snímače na madlech:

1. Položte obě ruce pevně na dlaňové snímače na madlech. Pro co nejpřesnější čtení je důležité používat obě ruce.
2. Vaše odhadovaná srdeční frekvence se zobrazí v okně PULSE přibližně několik sekund po uchopení.
3. Hodnota tepové frekvence přes dlaňové snímače není samozřejmě 100% přesná, ale čistě orientační.

Pole PULSE vám vyobrazuje aktuální tepovou frekvenci, kterou můžete měřit prostřednictvím dlaňových snímačů na madlech.



MĚŘENÍ TĚLESNÉHO TUKU (FAT)

Tato funkce slouží k čistě orientačnímu odhadu tělesného tuku dle tělesných parametrů vašeho těla jako je pohlaví, výška a hmotnost.

Po vstupu do stavu nastavení testu tělesného tuku se v okně rychlosti zobrazí funkce parametru (F-X) a v okně TIME se zobrazí nastavená hodnota. Stisknutím tlačítka rychlosti +/- upravte nastavenou hodnotu a stisknutím tlačítka MODE vyberte další nastavení.

1. První je nastavení pohlaví (F-1): rozsah nastavení 01 - 02, 01 pro muže; 02 pro ženy.
2. Druhá položka je nastavení věku: rozsah nastavení je 10 - 99 let.
3. Třetí položka je nastavení výšky (F-3): rozsah nastavení je 100 - 200 cm.
4. Čtvrtá položka je nastavení hmotnosti (F-4): rozsah nastavení je 20 - 150 kg.
5. Pátá položka je test tělesného tuku (F-5): Po dokončení nastavení zadejte test tělesného tuku a zpočátku se zobrazí „--“. V tomto okamžiku podržte obě ruce na snímačích pro měření tepové frekvence po dobu asi 5 sekund, než se na displeji zobrazí index testu tělesného tuku.

Tabulka výsledných hodnot:

HODNOTA	VÝSLEDEK
=, ◀ 19	Podváha
= 20 - 25	Normální hmotnost
= 25 - 29	Nadváha
=, ▶ 30	Obezita



TRÉNINKOVÉ APLIKACE

Pro zpříjemnění Vašeho tréninku, monitoring aktivit a dosažených výsledků je možné využívat vybrané tréninkové aplikace spolupracující s trenažérem prostřednictvím bluetooth připojení.

Připojení chytrého telefonu

KROK 1: Zapněte bluetooth na vašem telefonu / tabletu.

KROK 2: Zapněte vámi vybranou aplikaci, v ní vyhledejte běžecký pás a připojte jej.

Tréninkové aplikace

Tréninkové aplikace rozšiřují základní programovou nabídku běžeckých pásů o videa z tras po celém světě, závody, cvičební tipy a nabízí také vytvoření vlastní trasy na mapě.

Většina aplikací nabízí zkušební verzi zdarma a následně je zpoplatněna na bázi měsíčního, nebo ročního předplatného. Některé aplikace nabízí kompletní obsah zdarma.



POZNÁMKA: Tréninkové aplikace jsou produktem třetí strany a proto doporučujeme vyzkoušet, zda je váš tablet či telefon s konkrétní aplikací kompatibilní. Výrobce TRINFIT nemůže zaručit funkčnost aplikací a nést za kompatibilitu s trenažérem odpovědnost.

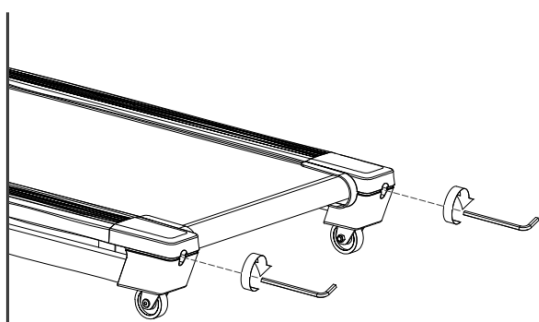


NASTAVENÍ NAPnutí BĚŽECKÉHO PÁSU

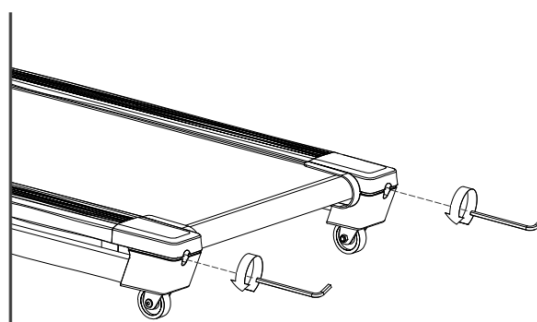
Běžecký pás prošel po výrobě přísnou kontrolou QC. Pokud tedy dojde k vychýlení či předpětí běžecské kurty, mohou k tomu být následující důvody:

1. Rám není stabilně položen.
2. Uživatel neběží uprostřed běžecského pásu.
3. Uživatel došlapuje na každou nohu jinou silou.

Pro napnutí běžecské kurty použijte následující postup:



Zvýšit napětí



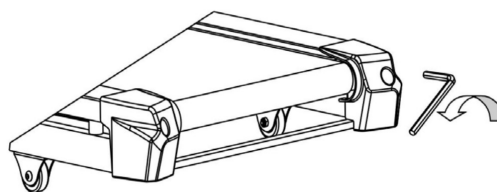
Snížit napětí

Obrácený postup použijte pro uvolnění přepětí běžecské kurty.

VYCENTROVÁNÍ BĚŽECKÉ KURTY

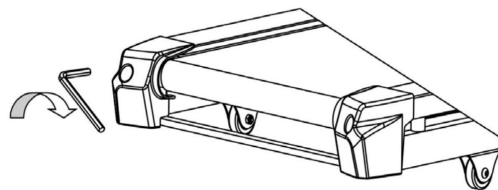
VYCHÝLENÍ PÁSU DOPRAVA

Tento postup je velmi důležitý. Postupujte následovně. Při seřizování pásu otočte šroubem na pravé straně stroje o 1/4 otáčky ve směru hodinových ručiček. Sledujte polohu pásu; pokud po jedné minutě chůze nebude pás ve středu, opakujte tento postup. Pokud uvidíte, že se pás posunul příliš daleko doleva, otočte pravým šroubem lehce proti směru hodinových ručiček. Po seřízení pásu můžete začít znovu cvičit.



VYCHÝLENÍ PÁSU DOLEVA

V případě, že se pás posunul doleva, otočte šroubem na levé straně stroje o 1/4 otáčky ve směru hodinových ručiček. Sledujte polohu pásu; pokud po jedné minutě chůze nebude pás zcela ve středu, pak postup opakujte. Pokud uvidíte, že se pás posunul příliš daleko doprava, otočte levým šroubem lehce protisměru hodinových ručiček.





JAK TRÉNOVAT?

Běh je velmi efektivní formou kondičního tréninku. S běžeckým trenažérem můžete doma nezávisle na počasí provádět kontrolovaný a dávkovaný běžecký trénink. Běžecký trenažér je vhodný nejen pro jogging, nýbrž také pro trénink chůze. Dříve než začnete s tréninkem, přečtěte si pečlivě následující pokyny!

Plánování a řízení vašeho běžeckého tréninku

Podkladem pro plánování tréninku je Vaše aktuální tělesná kondice. Zátěžovým testem může Váš lékař diagnostikovat Vaši osobní výkonnost, která představuje základ pro plánování Vašich tréninků. Pokud jste si nenechali provést zátěžový test, je nutno se v každém případě vyvarovat vysokých tréninkových zatížení, popř. přetížení. Pro plánování byste si měli pamatovat následující zásadu: Vytrvalostní trénink je regulován jak dobou zatížení, tak i vyšší/intenzitou zatížení.

Orientační hodnoty pro vytrvalostní trénink

Intenzita zatížení: Intenzita zatížení je při běžeckém tréninku přednostně kontrolována prostřednictvím Vaší srdeční frekvence.

Maximální puls: Pod maximálním zatížením rozumíme dosažení individuálního maximálního pulsu. Maximální dosažitelná srdeční frekvence je závislá na věku.

Orientační vzorec: Maximální srdeční frekvence za minutu odpovídá 220 tepům minus věk.

Příklad: Věk 50 let > $220 - 50 = 170$ tepů/min.

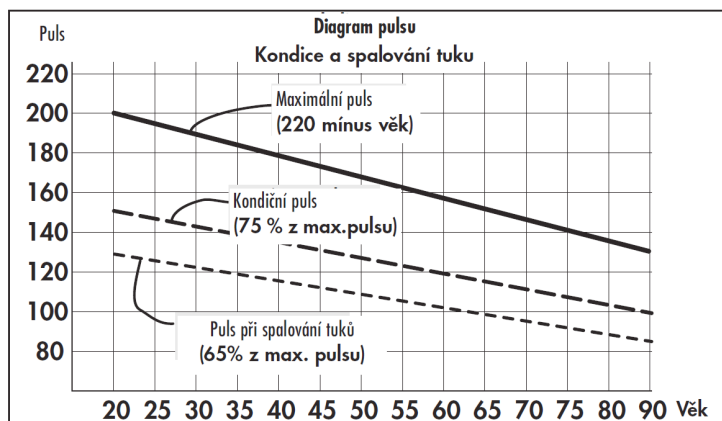
Puls při zátěži: Optimální intenzita pulsu po zátěži je dosažena při 65-75% individuálního srdečního/oběhového výkonu (srov. diagram).

65% = tréninkový cíl spalování tuků

75% = tréninkový cíl zlepšení kondice

V závislosti na věku se tato hodnota mění.

Intenzita je při tréninku s běžeckým trenažérem na jedné straně regulována rychlostí běhu a na druhé straně úhlem sklonu pásu. Se stoupající rychlostí běhu se zvyšuje tělesné zatížení. Roste rovněž, pokud se zvětší úhel sklonu. Jako začátečník se vyvarujte příliš vysokého tempa běhu nebo tréninku s vysokým úhlem sklonu pásu, protože by přitom mohla být rychle překročena doporučená tepová frekvence. Při tréninku byste měli stanovit svou individuální rychlost běhu a úhel sklonu tak, abyste dosáhli optimální tepové frekvence podle výše uvedených údajů. V průběhu tréninku kontrolujte podle své tepové frekvence, zda trénujete ve svém rozsahu intenzity.





ROZSAH ZÁTĚŽE

Trvání jedné tréninkové jednotky a jejich četnost v týdnu:

Optimální rozsah zatížení je zajištěn, pokud je po delší čas dosaženo 65 – 75% individuálního srdečního/oběhového výkonu.

Doporučení:

Tréninková jednotka 10 min při každodenním tréninku nebo tréninková jednotka 20 – 30 min při tréninku 2-3x týdně.

Tréninková jednotka 30 – 60 min při tréninku 1-2x týdně

Začátečníci by neměli začínat tréninkovými jednotkami 30-60 minut.

Trénink začátečníků může být v prvních 4 týdnech v následujících intervalech:

Četnos tréninků	Rozsah jedné tréninkové jednotky
1. týden	
3 x týdně	1 minuta běhu 1 minuta chůze 2 minuty běhu 1 minuta chůze 2 minuty běhu 1 minuta chůze 1 minuta běhu 1 minuta chůze
2. týden	
3 x týdně	2 minuty běhu 1 minuta chůze 3 minuty běhu 1 minuta chůze 2 minuty běhu 1 minuta chůze
3. týden	
3 x týdně	3 minuty běhu 1 minuta chůze 4 minuty běhu 1 minuta chůze 3 minuty běhu 1 minuta chůze
4. týden	
3 x týdně	4 minuty běhu 1 minuta chůze 5 minuty běhu 1 minuta chůze 4 minuty běhu 1 minuta chůze



ROZCVIČENÍ

Před každým tréninkem by měla být vždy kvalitní rozcvička, lehké rozehrání a následně po tréninku zklidnění a protažení.

Následující doporučení praktikujte nejlépe třikrát týdně a jeden den mezi tréninky si odpočiňte. Po několika měsících můžete cviky navýšit na čtyřikrát až pětkrát týdně. Správné prohnutí a rozcvičení těla před cvičením je účinná prevence proti zraněním a zvýšení efektivity tréninku. Pravidelné protahování je důležité také kvůli lepší regeneraci svalů a prevence zranění a "svalové horečce."



Uvolnění hlavy

Nakloňte hlavu doprava tak, abyste cítili malý tah ve svalech na levé straně krku. V této pozici vydržte pár vteřin. Opakujte na levé straně. Následně zakloňte hlavu dopředu a pak dozadu. Cvičení dvakrát nebo třikrát opakujte.



Předklon

Pomalou se předkloňte dopředu s uvolněnými zády a pažemi. Ohněte se co nejvíce to půjde a v pozici setrvejte po dobu deseti sekund. Cvičení dvakrát nebo třikrát opakujte.



Úklon na stranu

Zvedněte ruku co nejvýše nad hlavu. Mírně se nakloňte doleva dokud neucítíte napnutí svalů na pravé straně. V pozici vydržte pár vteřin, pak se uvolněte a procvičte i druhou stranu. Cvičení dvakrát nebo třikrát opakujte.



Lehké pokrčení v kolenou

Nohy mějte postavené na šířku ramen, ruce natáhněte před sebe. Pokrčte kolena a jděte plynule do podřepu. Pohlídejte si vždy pozici kolen, které musí být pevně fixovány. Cvičení několikrát zopakujte.



Protažení dolní části zad

Klekněte si na všechny čtyři. Natáhněte ruce před sebe a obličej přiblížte k podlaze. Opatrně se posaďte na paty. Měli byste cítit jemný tah v dolní části zad.



Protažení hamstringů

Posaďte se na podlahu s pravou nohou nataženou před sebe. Chodidlo levé nohy opřete o vnitřní stranu stehna pravé nohy. Ohněte se směrem k pravému chodidlu a vydržte v této pozici po dobu 10 vteřin. Odpočiňte si a udělejte to samé s druhou nohou. Cvičení dvakrát nebo třikrát opakujte.



ZAHŘÍVÁNÍ

Na počátku každé tréninkové jednotky byste se měli 3-5 minut s pomalu rostoucím zatížením zahřívat, abyste uvedli své srdce/krevní oběh a svalstvo „do pohybu“.

ZKLIDŇOVÁNÍ

Stejně důležité je takzvané „zklidňování“. Po každém tréninku byste měli ještě další 2 - 3 minuty pomalu dobíhat.

Zatížení pro Váš další vytrvalostní trénink by mělo být zásadně nejprve zvyšováno prostřednictvím rozsahu zatížení, např. trénovat denně 20 minut místo 10 minut nebo týdně 3x místo 2x.

Následujícím způsobem můžete zjistit, zda Váš trénink po několika týdnech dosáhl požadovaného účinku:

1. Určitý vytrvalostní výkon zvládnete s menším srdečním / oběhovým výkonem.
2. Vydržíte určitý vytrvalostní výkon se stejným srdečním / oběhovým výkonem delší dobu.
3. Po určitém srdečním / oběhovém výkonu se zotavíte rychleji než předtím.

Zvláštní pokyny k tréninku

Průběh pohybů při běhu je asi všem znám. Přesto je třeba pamatovat na pár základních pravidel:

1. Před tréninkem vždy dbejte na správné postavení a stabilitu přístroje.
2. Nastupujte na stroj a vystupujte z něj pouze při úplném klidu pásu a držte se přitom pevně madel.
3. Trénujte s odpovídající běžeckou, popř. sportovní obuví.

Běh na běžeckém trenažéru se odlišuje od běhu na normálním podkladu. Proto byste se měli na běžecký trénink na trenažéru připravit pomalou chůzí.

Během prvních tréninkových jednotek se pevně držte madel, abyste se vyvarovali nekontrolovaných pohybů, které by mohly vést k pádu. To platí zejména při obsluze počítače během tréninku.

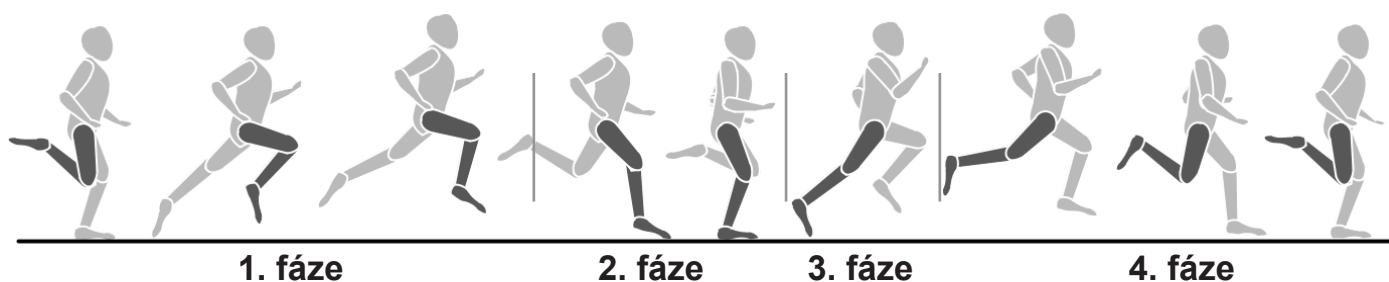
1. Běhejte pokud možno rovnoměrným rytmem.
2. Trénujte pouze uprostřed pásu.



BIOMECHANIKA A TRÉNINK NA TRENAŽÉRU

Na běžeckém trenažéru lze provádět různé formy tréninku, od chůze a joggingu až po sprint. Provádění pohybů při chůzi, joggingu, běhu a sprintu se přitom rozděluje do 4 fází:

Fáze	Začátek	Konec	Pokyny / popis pohybu
1. Přední švihová fáze	Opěrná noha pod těžištěm těla	Došlap	Zde probíhá maximální ohnutí kolene a slouží hlavně k vyšvihnutí nohy dopředu. Při došlapu jsou během 10-20 ms spodní končetiny ztlumeny pasivním zbrzdovacím pohybem
2. Přední opěrná fáze	Došlap	Vertikální držení těla	Při došlapu vznikají síly, které jsou dvou až trojnásobkem tělesné hmotnosti. Je třeba proto dbát na nošení vhodné obuvi pro adekvátní absorbování vznikajících sil a zajištění zdravé pronace nohy.
3. Zadní opěrná fáze	Vertikální držení těla	Odráz z nohy	V konečné fázi se noha pokrčí a proběhne odraz přes palec
4. Zadní švihová fáze	Odráz z nohy	Vertikální držení těla	





BĚŽECKÉ STYLY

Průběhy pohybů při běhu nelze normovat a proto je výběr ekonomického běžeckého stylu velmi individuální a závisí především na rychlosti běhu a tělesné konstrukci. Rozlišuje se mezi různými typy pokládání chodidla.

- **Dopad na břicho:** Úvodní kontakt se zemí probíhá přední částí nohy. Koleno je při nárazu na zem mírně pokrčeno a proto je větší část vznikajících sil ztlumena svalstvem.
- **Dopad na patu:** Úvodní kontakt se zemí probíhá patou. Koleno je při nárazu na zem prakticky nataženo a pohyb je tlumen pasivním pohybovým aparátem a obuví.
- **Dopad na celou nohu:** Úvodní kontakt se zemí probíhá celou nohou. Jedná se o kombinaci dopadu na břicho a na patu.

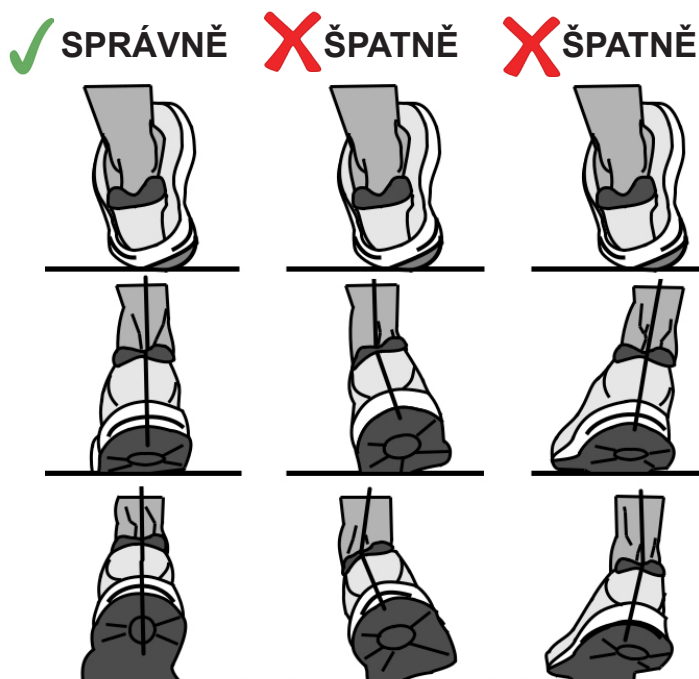
Díky správné běžecké technice předejdete únavě a případným zraněním. Důležité je respektovat biomechanické nároky při běhu a vznikající síly, které mohou záviset na následujících bodech:

- rychlost, technika běhu
- vlastnosti povrchu / profil trasy, obuv
- tělesná konstrukce, statika dolních končetin

PRONACE NOHY

Pronace popisuje přirozené ztlumení nohy pro odpružení nárazu. Pronace nohy může podle typu běžce vypadat různě. Rozlišujeme mezi normální pronací, nadměrnou pronací a supinací.

Běžecká obuv by měla u běžce s normální pronací vždy podporovat přirozený pohyb pronace, aniž by byl omezen stabilizačními technologiemi. Pro běžce představuje především nadměrná pronace a supinace velký problém a může vést k různým poraněním. Vhodnou běžeckou obuví lze však individuální indispozice a problémy potlačit.





PROBLÉM	MOŽNÉ PŘÍČINY	OPRAVA
Na monitoru se nic nezobrazuje	<ol style="list-style-type: none"> 1. Napájecí kabel není správně zapojen. 2. Porucha na celém kabelu nebo nesprávné připojení. 3. Ochrana proti přetížení. 	<ol style="list-style-type: none"> 1. Zkontrolujte připojení napájecího kabelu. 2. Správně zapojte konektory. 3. Resetujte ochranu proti přetížení.
Běžecský pás prokluzuje	<ol style="list-style-type: none"> 1. Běžecský pás je příliš volný. 2. Řemen motoru je volný. 	<ol style="list-style-type: none"> 1. Utáhněte běžecský pás. 2. Utáhněte řemen motoru.
Běžecská kurta neobíhá hladce	<ol style="list-style-type: none"> 1. Nedostatek mazacího oleje. 2. Běžecská kurta je příliš napnutá. 	<ol style="list-style-type: none"> 1. Přidejte mazací olej na pás a desku. 2. Uvolněte běžecskou kurtu.
Motor nefunguje	<ol style="list-style-type: none"> 1. Bezpečnostní klíč není správně připevněn. 2. Kabel motoru není dobře připojen. 3. Celý kabel není dobře zapojen. 4. Poškozený ovladač. 5. Poškozený motor. 	<ol style="list-style-type: none"> 1. Vložte bezpečnostní klíč. 2. Zkontrolujte připojení motorového kabelu. 3. Připojte znovu celý kabel. 4. Vyměňte ovladač. 5. Vyměňte motor.
Nefunkční tlačítka	<ol style="list-style-type: none"> 1. Poškozená klávesnice 	<ol style="list-style-type: none"> 1. Vyměňte klávesnici či konzoli.

CHYBA NA DISPLEJI	MOŽNÉ PŘÍČINY	OPRAVA
E01	Chyba spojení řídicí jednotky a monitoru	Zkontrolujte zapojení kabelů, případně kontaktujte servis prodejce
E04	Motor sklonu nefunguje	Restartujte trenažér, případně kontaktujte servis prodejce
E05	Motor je přetěžován	Namažte zespod běžecskou kurtu pomocí speciálního lubrikantu
E06	Motor se přehřívá	Kontaktujte servis prodejce
E07	Napájecí napětí pohonu je příliš nízké, nebo chyba řídicí jednotky	Zkontrolujte napětí v síti, případně kontaktujte servis prodejce
E09	Motor je přetěžován	Snižte zátěž, případně kontaktujte servis prodejce
“ --- ”	Bezpečnostní pojistka není zapojená, nebo nefunguje senzor	Zapojte bezpečnostní pojistku, případně kontaktujte servis prodejce

V případě náročnějších servisních zásahů se vždy obraťte na autorizovaný servis zn. TRINFIT či svého prodejce.



Pri používaní vášho trénažéra je treba vždy potrebné dodržiavať základné opatrenia:

1. Ak používajú trénažér deti alebo osoby so zdravotným postihnutím, je pri prevádzke nutný dohľad oprávnenej osoby.
2. Uistite sa, že produkt používate iba na účely popísané v tomto manuáli. Aby ste predišli akémukoľvek nebezpečenstvu alebo úrazu, nepoužívajte žiadne príslušenstvo, ktoré neodporúča výrobca.
3. Nepoužívajte trénažér vo vonkajších podmienkach, či priestore s nestálou teplotou a vlhkosťou.
4. Nepoužívajte trénažér v priestoroch, kde sa používajú aerosólové produkty a spreje.
5. Pokiaľ je možné trénažér zložiť, tak po ukončení tréningu trénažér zložte do úspornej polohy.
6. Udržujte okolo trénažéra dostatočne voľný priestor na manipuláciu.
7. Trénažér je určený na domáce aj komerčné použitie podľa normy DIN EN957.
8. Ak pocítite mdloby, závraty či dýchavičnosť, ihneď prerušte tréning.
9. Pri používaní trénažéra noste vhodné športové oblečenie. Nenoste voľné oblečenie, ktoré by sa mohlo na bežeckom páse akokoľvek zachytiť. Vždy noste športovú obuv určenú pre behanie. Nebehajte bosí!



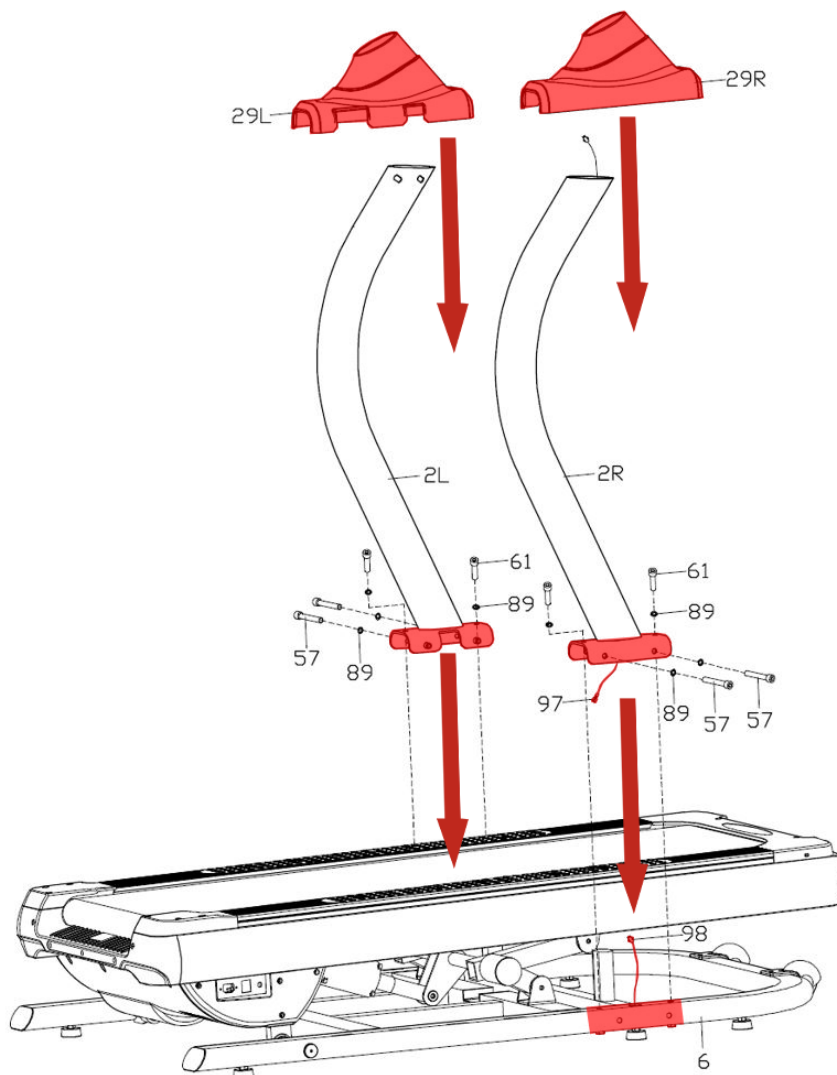
MONTÁŽNA SADA

Č	Názov	KS	Č	Názov	KS
2L	ĽAVÝ RÁM	1	57	SKRUTKA M10x120	4
2R	PRAVÝ RÁM	1	61	SKRUTKA M10x65	4
3	RÁM POČÍTAČA	1	67	SKRUTKA M10x20	4
6	HLAVNÝ RÁM	1	68	SKRUTKA M8x15	4
7	MADLá	1	69	SKRUTKA M8x30	2
25a	ĽAVÁ PLASTOVÁ KRYTKA A	1	78	SKRUTKA ST4x16	83
25b	ĽAVÁ PLASTOVÁ KRYTKA B	1	89	PODLOŽKA M10	28
26a	PRAVÁ PLASTOVÁ KRYTKA A	1	90	PODLOŽKA M8	6
26b	PRAVÁ PLASTOVÁ KRYTKA B	1	96	KÁBEL OD MONITORA	1
29L	ĽAVÁ KRYTKA RÁMU	4	97	KÁBEL Z RÁMU	1
29R	PRAVÁ KRYTKA RÁMU	6			



Upozornenie:

1. Pre bezproblémové fungovanie trenážera a predĺženie životnosti venujte dostatočnú pozornosť údržbe trenážera.
2. Nesprávny postup montáže, nedodržanie pokynov na údržbu a používanie trenážera v rozpore s návodom na použitie môžu viesť k poškodeniu trenážera, neuznaniu záruky či spoplatneniu servisného zásahu.



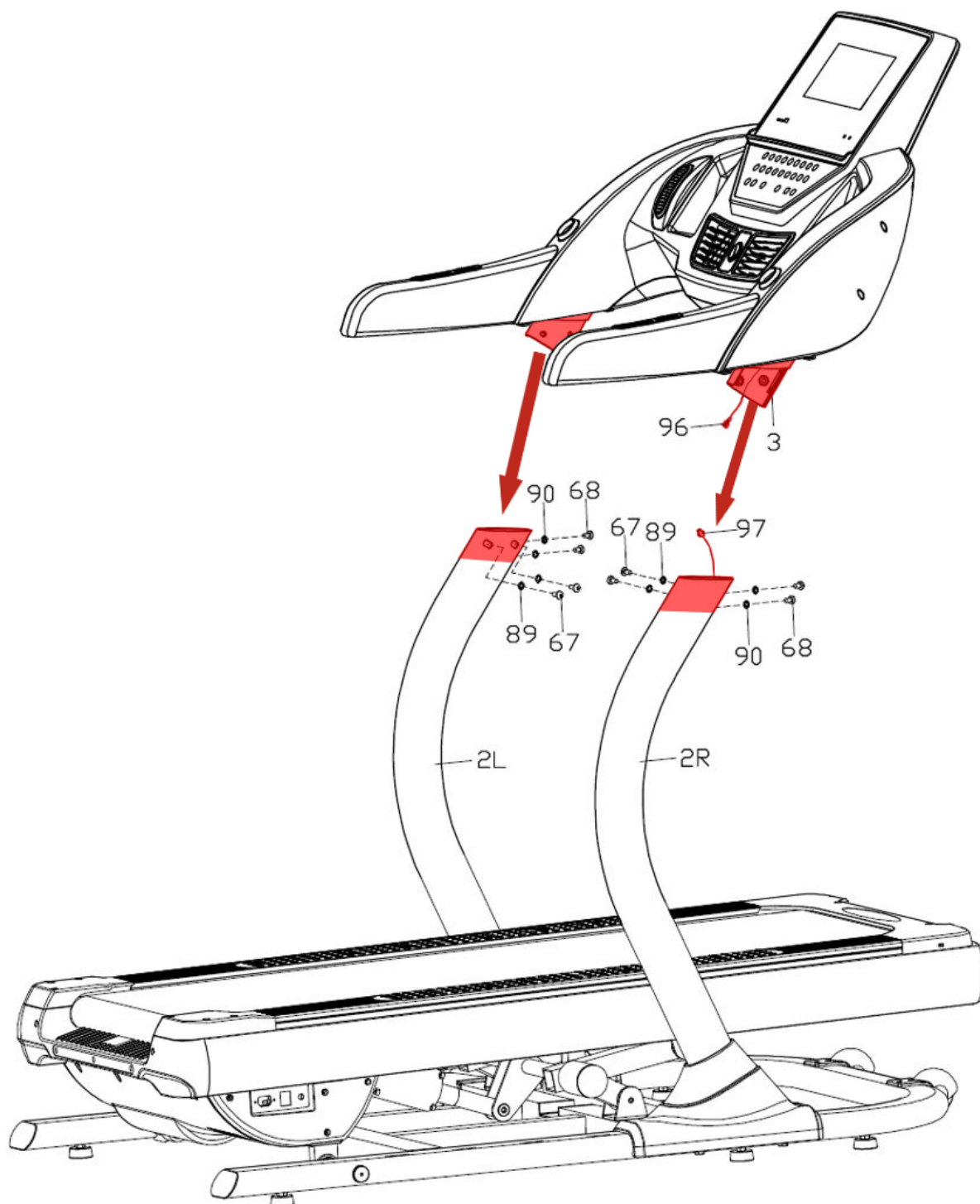
Krok 1: Montáž bočných stĺpikov

Spojte kábel senzorov (98) vychádzajúci z hlavného rámu (6) s prepojovacím káblom (97) v pravom stĺpiku (2R).

Ľavý stĺpik (2L, L=left=ľavý) a pravý stĺpik (2R, R=right=pravý) pripevnite v hlavnom ráme (6) pomocou 4 skrutiek M10x120 (57), 4 skrutiek M10x65 (61), 8 podložiek M10 a skrutky pevne utiahnite.

Nasajte ľavý plastový kryt (29L, L=left=ľavý) na ľavý stĺpik (2L) a pravý plastový kryt (29R, R=right=pravý) na pravý stĺpik (2R).

Upozornenie: Dbajte na zvýšenú pozornosť pred možným priškrípnutím či poškodením prepojovacích káblov.

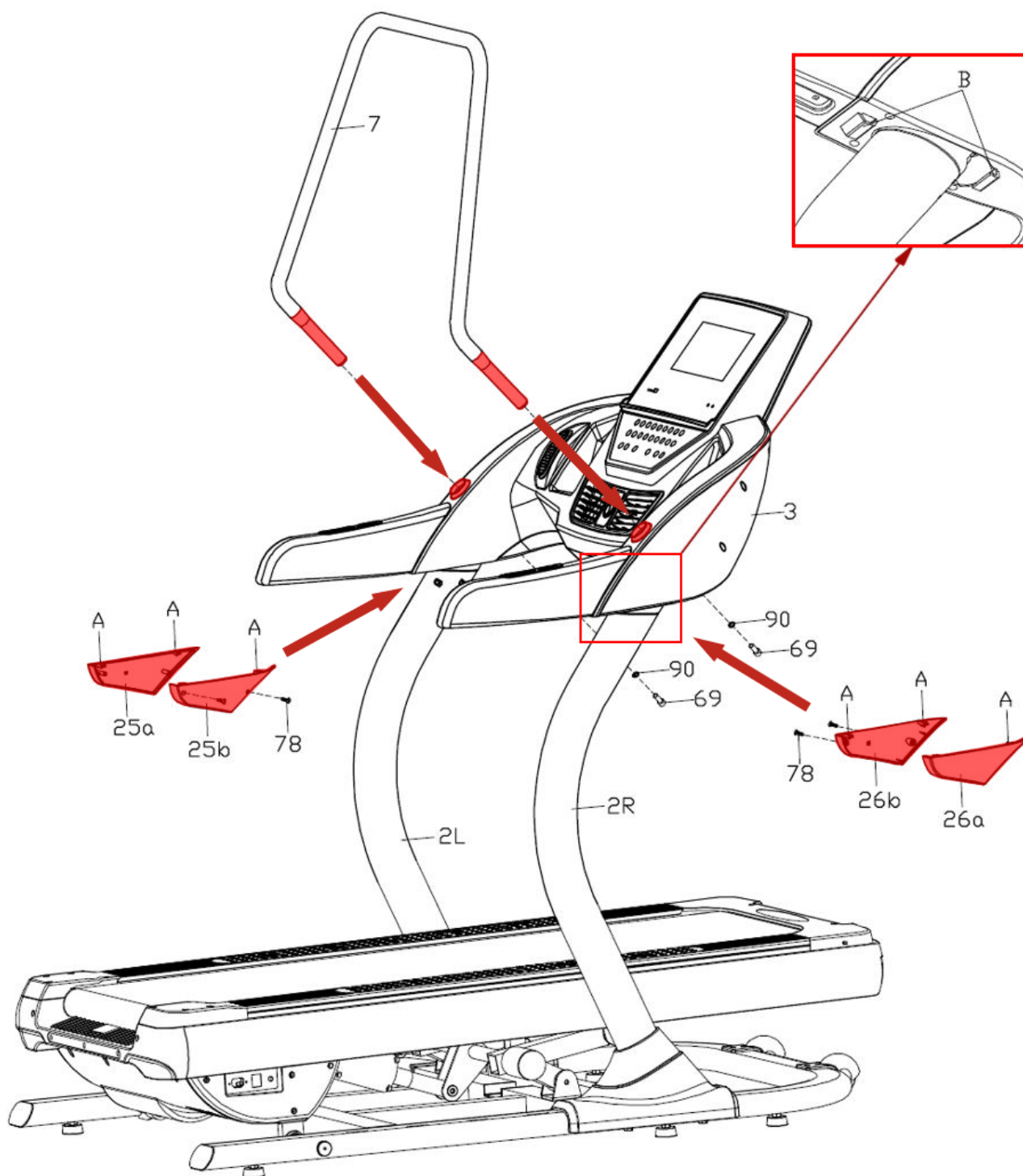


Krok 2: Montáž PC konzoly

Spojte preprievací kábel (97) vychádzajúci z pravého stĺpika (2R) s káblom PC konzoly (96).

Potom nasadíte PC konzolu (3) na ľavý stĺpik (2L) a pravý stĺpik (2R). PC konzolu (3) zafixujete pomocou 4 skrutiek M8x15 (68), 4 skrutiek M10x20 (67), 4 podložiek M8 (90), 4 podložiek M10 (89) a skrutky pevne utiahnite.

Upozornenie: Dbajte na zvýšenú pozornosť pred možným priškripením či poškodením preprievacích káblov.



Krok 3: Montáž madla a plastových krytov

Madlo (7) zasuňte do otvorov v PC konzole (3) a zafixujte ich pomocou 2 skrutiek M8x30 (69) a 2 podložiek M8 (90).

Do otvorov v spoji pravého stĺpika (2R) a PC konzoly (3) nasadte z jednej strany stĺpika plastový kryt (26a) a z druhej strany plastový kryt (26b). Kryty (26a, 26b) potom zafixujte pomocou 2 skrutiek ST4x16 (78).

Plastové kryty (25a, 25b) nainštalujte na spoj ľavého stĺpika (2L) a PC konzoly (3) rovnakým spôsobom.



ČISTENIE

Pravidelné čistenie trenážera predĺži jeho životnosť.

PO KAŽDOM CVIČENÍ

Utrite povrchy bežeckého pásu čistou, vodou navlhčenou mäkkou handričkou, aby ste odstránili pot a nečistoty.

UDRŽUJTE PORIADOK

Pre praktickú údržbu odporúčame mať trenážer umiestnený na podložke určenej pre bežecké pásy a 1x týždenne vysávať nečistoty pod bežecým trenážerom.

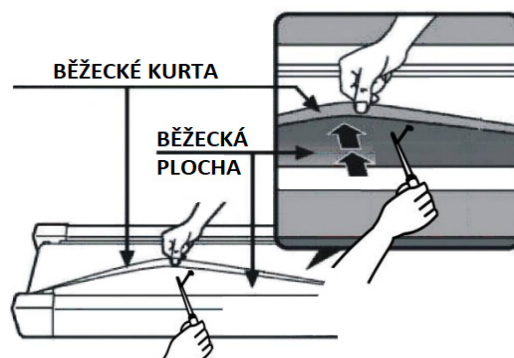
MAZANIE

Pre zabezpečenie optimálnej funkcie trenážera a životnosti je dôležité, aby bežecká kurta po došľapovej doske hladko kĺzala a nedrela nasucho. Je preto potrebné pravidelne každých 30 dní alebo 15 hodín prevádzky odchlípnúť bežeckú kurtu a hmatom vyskúšať, či má došľapová doska na vrchnú stranu na sebe masťný film po celej ploche. Pokiaľ je povrch došľapovej dosky masťný, nie je nutné ďalšie mazanie. Pokiaľ je povrch došľapovej dosky na dotyk suchý, je nutné ju namazať (viď postup nižšie). Na premazanie bežecké kurty je vhodný iba špeciálny lubrikant určený pre bežecké pásy!

APLIKÁCIA LUBRIKANTU NA BEŽECKÚ KURTU

Podľa obrázku aplikujte lubrikant pod bežeckú kurtu - presnejšie medzi bežeckú kurtu a došľapovú dosku pásu, tak aby sa olej rozprestrel po celej ploche. Po aplikácii lubrikantu je vhodné pár minút nechať trenážer bežať v nízkych rýchlostiach pre samovoľné rozprestretie maziva po celej ploche.

VAROVANIE: Pozor na nadbytočné aplikovanie lubrikantu. Povrch by mal byť ľahko masťný na dotyk. Prebytočné mazivo je potrebné utrieť papierovou utierkou.



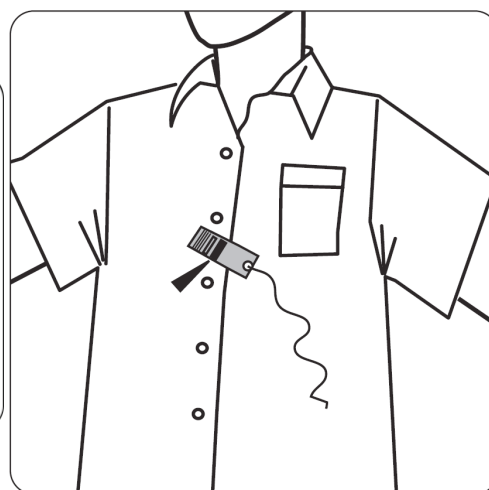
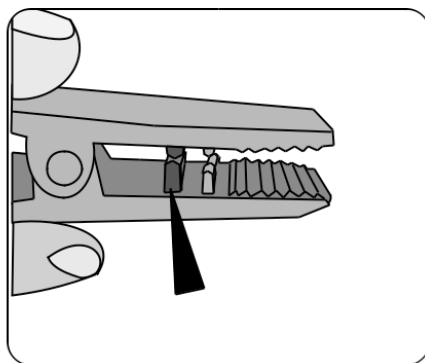
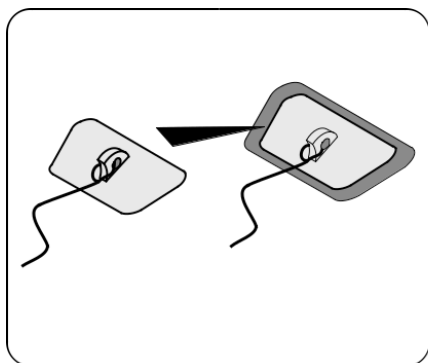


BEZPEČNOSTNÉ RADY

ČO JE POTREBNÉ AKO ZAČNEME?

1. Na zamedzenie zranenia v dôsledku chybnjej alebo nadmernej záťaže smie byť trenažér obsluhovaný iba podľa návodu.
2. Pred prvým uvedením do prevádzky a následne po cca 6 dňoch prevádzky je nutné skontrolovať pevnosť spojov.
3. Pred začatím tréningu si nechajte svojim lekárom potvrdiť, či ste schopní na tomto trenažéru trénovať zo zdravotného hľadiska.
4. Lekársky nález by mal byť podkladom pre zostavenie vášho tréningového programu. Chybný alebo nadmerný tréning môže viesť k poškodeniu zdravia.
5. Odporúčame pravidelnú kontrolu funkčnosti a riadneho stavu trenažéra.
6. Bezpečnostnú úroveň prístroja je možné udržať iba za predpokladu, že bude pravidelne kontrolovaný a chránený pred opotrebením a prípadným poškodením.
7. Pokiaľ je trenažér v servisnom stave, tak nesmie byť do realizácie opravy používaný.
8. Bežecký trenažér môže byť používaný iba v súlade s určením, tzn. pre tréning behu a chôdza dospelých osôb.
9. Dodržujte max. povolenú nosnosť trenažéra 170 kg a jeho určenie podľa normy použitia DIN EN957.

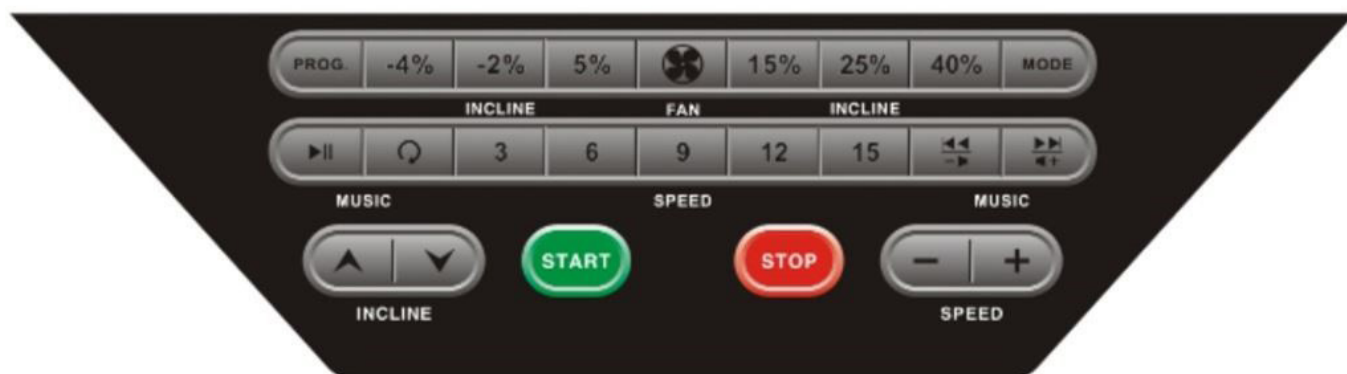
Ako zaistiť váš bežecký trenažér? Nekontrolovanému použitiu bežeckého trenažéru tret'ou osobou môže byť zabránené vytiahnutím a uschovaním bezpečnostného kľúča. Uschovajte si teda poctivo váš bezpečnostný kľúč pred dosahom detí!



Ak užívateľ stratí koordináciu a spadne z trenažéru, bezpečnostný kľúč sa uvoľní z počítača a bežecký pás se okamžite zastaví, aby nedošlo k ďalšiemu zraneniu.



TRÉNINGOVÝ POČÍTAČ





ZOBRAZENÉ HODNOTY NA DISPLEJI

TIME (ČAS): Načíta celkovú dobu tréningu (0:00 - 99,59 min.)

SPEED (RÝCHLOSŤ): Zobrazuje aktuálnu rýchlosť pásu v rozmedzí 1 - 20 km/h.

DIST. (VZDIALENOSŤ): Zobrazuje celkovú ubehnutú vzdialenosť (0,00 – 99,9 km).

PULSE (TEPOVÁ FREKVENCIA): Zobrazuje tepovú frekvenciu pri použití dotykových snímačov tepovej frekvencie (50-200BPM).

PROG. (PROGRAMY) / CAL.(KALORIE): Zobrazuje programy 18 prednastavených programov, 3 užívateľské programy, 4 režimy cvičenia, programy na testovanie telesného tuku., alebo načíta približne spálené kalórie počas cvičenia (0,0 – 999 kcal).

INCL. (SKLON): Ukazuje sklon bežeckej plochy v rozsahu -5 – 40 %.

- Pri sklone -5% - 15% je rýchlosť povolená od od 1-20 km/h
- Pri sklone 16% - 25% je rýchlosť obmedzená 1-12 km/h
- Pri sklone 26% - 40% je rýchlosť obmedzená na 1-8 km/h.

PROSTREDNÝ DISPLEJ: Zobrazuje dráhu a počet kôl (1 kolo má 400m).

PREHĽAD TLAČIDIEL NA KONZOLI

Tlačidlo MODE: Stlačením tlačidla v pohotovostnom režime zvolíte tri rôzne režimy odpočítavania H-1 až H-3; H-1 pre režim odpočítavania času; H-2 pre režim odpočítavania vzdialenosti; H-3 pre režim odpočítavania kalórií; tlačidlo SPEED/+/- je možné použiť na nastavenie všetkých režimov odpočítavania, po nastavení dát stlačte ŠTART pre spustenie pásu.

Tlačidlo PROG (pre výber programu): V pohotovostnom režime môžete stlačením tohto tlačidla zvoliť programy „P1-P18, FAT, U1-U3“. Ako východiskový je nastavený manuálny režim, východisková rýchlosť je 1,0 km/h, maximálna rýchlosť je nastavená na 20 km/h.

Tlačidlo “START”: Tlačidlo držte 3 sekundy, pre spustenie tréningu.

Tlačidlo “STOP”: Slúži na zastavenie tréningu.

Tlačidlo pre rýchlosť “+” a “-”: Slúži na nastavenie rýchlosti pri behaní po 0.1 km/h. Pokiaľ budete tlačidlo držať viac ako 2 sekundy, automaticky sa bude rýchlosť zvyšovať/znižovať.

Tlačidlo pre rýchle nastavenie rýchlosti tzv. “QUICK SPEED”: 3, 6, 9, 12 a 15 km/h slúži na okamžité nastavenie rýchlosti.

Tlačidlá pre sklon “^” a “v”: Slúži na nastavenie sklonu pásu pri behaní po 1 % sklonu.

Tlačidlo pre rýchle nastavenie sklonu tzv. “QUICK INCLINE”: -4, -2, 5, 15, 25, 40 % slúži na okamžité nastavenie sklonu.

Tlačidlo FAN: zapína funkciu vetráka.

Tlačidlo pustenía a zastavenia: slúži na spustenie, či pozastavenie skladby.

Tlačidlo s reproduktorom +, -, tlačidlo 2 šípky za sebou doprava a doľava: 1 stlačenie = nastavenie hlasitosti hudby a 2 stlačenie = prepnutie skladby.

Tlačidlo okrúhla šípka: Opakuje skladbu.

Funkcia zmeny jednotiek km/h na míle za hodinu: Vyberte bezpečnostný kľúč, a podržte naraz tlačidlá PROG. a MODE po dobu 3 sekúnd.



ZAČÍNÁME

NEZABUDNITE:

1. Skontrolujte, či nič nebráni pohybu trenažéra.
2. Zapojte napájací kábel a zapnite bežecký pás.
3. Postavte sa na bočnice bežeckého trenažéra.
4. Pripevnite sponu bezpečnostného kľúča k svojmu oblečeniu.
5. Vložte bezpečnostný kľúč tzv. STOP poistku do otvoru pre bezpečnostný kľúč na konzoli a bežecký trenažér bude pripravený k spusteniu.

TYPY NASTAVITELNÝCH TRÉNINGOV:

- A) QUICK START (RÝCHLE SPUSTENIE)
- B) TRÉNINGOVÝ REŽIM PODĽA ODPOČTU ČASU, KALORIÍ A VZDIALENOSTI
- C) PREDNASTAVENÉ PROGRAMY
- D) UŽIVATELSKÉ PROGRAMY

A. QUICK START (RÝCHLE SPUSTENIE)

Jednoducho stlačte tlačidlo ŠTART a začnite Váš tréning. Bežecký pás sa rozbehne a začnú sa vám načítavať hodnoty. V tomto type tréningu spravidla manuálne upravujete rýchlosť a sklon tlačidlami.

REŽIM PRE RÝCHLE SPUSTENIE TRÉNINGU

KROK 1: Pripojte červený bezpečnostný kľúč tzv. STOP poistku, aby došlo k aktivácii displeja. Bežecký pás potom bude pripravený na štart.

KROK 2: Stlačením tlačidla ŠTART po dobu 3 sekúnd zahájite pohyb pásu. Pomocou tlačidiel SPEED (RÝCHLOSŤ) +/- alebo QUICK SPEED (= priama voľba rýchlosti 3, 6, 9, 12 a 15 km/h) môžete kedykoľvek počas tréningu upraviť požadovanú rýchlosť. Pomocou tlačidiel INCLINE (SKLON) "∧" a "∨" alebo QUICK INCLINE (= priama voľba sklonu -4, -2, 5, 15, 25, 40 %) môžete ľubovoľne upraviť sklon pásu počas tréningu.

KROK 3: Počas programu QUICK START sa budú automaticky načítavať hodnoty: ČAS (TIME), KALÓRIA (CALÓRIA) a VZDIALENOSŤ (DISTANCE).

TIP1: Ak chcete sledovať svoju tepovú frekvenciu, uchopte dlaňové snímače na madlách. Než sa tepová frekvencia načíta na displeji, môžete to pár sekúnd trvať. Tepová frekvencia sa zobrazí na konzole v poli PULSE.

TIP2: Stlačením tlačidla STOP môžete svoj tréning prerušiť a opätovným stlačením tlačidla ŠTART môžete pokračovať v tréningu.



B. TRÉNINGOVÝ REŽIM PODĽA ODPOČTU ČASU, KALORIÍ A VZDIALENOSTI

V rámci tréningového režimu je možné nastaviť odpočítavanie ČASU (TIME), KALÓRIÍ (CAL), VZDIALENOSTI (DIST), ostatné hodnoty sa budú počas tréningu samostatne načítavať. Akonáhle jedna z odpočítavaných hodnôt dosiahne nulu, ozve sa zvukový signál, program sa ukončí a pás sa zastaví.

Pokiaľ budete chcieť znovu pokračovať, stlačte tlačidlo ŠTART pre zahájenie nového tréningu.

REŽIM NA SPUSTENIE ODPOČTU ČASU, KALÓRIÍ A VZDIALENOSTI

KROK 1: Pripojte bezpečnostný kľúč tzv. STOP poistku, aby došlo k aktivácii displeja bežeckého pásu a následne budete pripravení na štart.

KROK 2: Stlačte tlačidlo MODE, v poli TIME sa zobrazí 30:00, stlačte tlačidlo SPEED +/- pre nastavenie odpočítavaného času od 5:00 do 99:00 minút.

Ak nechcete nastaviť čas na odpočítavanie, stlačte znovu MODE, v okne DISTANCE sa zobrazí 1,0, môžete nastaviť odpočítavanie vzdialenosti od 0,5 km - 99,9 km.

Ak nechcete nastaviť odpočítavanú vzdialenosť, stlačte znovu MODE, v okne CAL sa zobrazí číslo 50 a môžete nastaviť odpočítavanie kalórií v rozsahu od 10 KCAL do 999 KCAL.

KROK 3: Po dokončení nastavenia odpočítavanej hodnoty stlačte ŠTART a po odpočítavaní zahájite tréning..

KROK 4: Počas programu môžete upraviť rýchlosť a sklon stlačením tlačidiel SPEED +/- a INCLINE +/- alebo tlačidiel QUICK SPEED a QUICK INCLINE pre rýchlu zmenu rýchlosti alebo sklonu.

KROK 5: Stlačením tlačidla STOP, alebo vytiahnutím bezpečnostného kľúča zastavíte tréning.



C. PREDNASTAVENÉ PROGRAMY

Prostredníctvom tlačidla PROG na konzole trénažera môžete vybrať niektorý z prednastavených tréningov z programovej ponuky. Môžete vyberať medzi prednastavenými programami zamerané na spaľovanie tuku a kondíciu a pod. Všetky prednastavené programy majú 16 časových úsekov; rýchlosť je určená pre každý úsek. K dispozícii je 18 prednastavených programov. Po uplynutí zadaného času sa ozve zvukový signál, pás sa pomaly zastaví a tréning sa ukončí.

KROK 1: Pripojte bezpečnostný kľúč tzv. STOP poistku, aby došlo k aktivácii displeja; bežecký pás potom bude pripravený na štart.

KROK 2: Stlačením tlačidla PROG si môžete vybrať jeden z 18 prednastavených programov (P1 až P18). Pozn.: Ďalej tu nájdete funkciu FAT (MERANIE TELESNÉHO TUKU) a užívateľsky nastaviteľné programy U01 - U03. Výber potvrdíte tlačidlom MODE a následne upravíte cieľový čas stlačením tlačidiel SPEED +/- . Prednastavený cieľový čas pre každý program je 30:00 minút a je možné ho upraviť od 05:00 do 99:00 minút.

KROK 3: Následne potvrdíte a začnete tréning stlačením tlačidla ŠTART.

KROK 4: V priebehu tréningového programu si môžete upraviť rýchlosť a sklon stlačením tlačidiel SPEED +/- a INCLINE +/- alebo pomocou tlačidiel pre rýchle nastavenie QUICK SPEED a QUICK INCLINE. Nastavená RÝCHLOSŤ a SKLON sa budú regulovať podľa vášho nastavenia, ale po ukončení sa vráti opäť na pôvodné hodnoty prednastaveného tréningu.

KROK 5: Tlačidlom STOP, alebo vytiahnutím bezpečnostného kľúča zastavíte tréning.

Č.	ČAS	PREDNASTAVENÉ HODNOTY RÝCHLOSTI A SKLONU															
		1	2	3	4	5	6	7	8	9	10	11	12	13	14	15	16
P1	RÝCHLOSŤ	1	2	2	3	3	2	2	3	3	2	2	3	3	2	2	1
	SKLON	24	25	26	28	29	25	26	28	29	25	26	28	29	25	26	0
P2	RÝCHLOSŤ	1	2	3	3	3	4	4	5	5	4	4	3	3	3	2	1
	SKLON	24	28	25	25	28	25	28	25	28	28	25	25	28	27	24	0
P3	RÝCHLOSŤ	1	2	3	4	5	3	4	5	3	4	5	4	3	2	2	1
	SKLON	20	22	24	26	28	30	26	28	24	26	28	28	26	24	22	0
P4	RÝCHLOSŤ	1	3	3	4	4	5	5	6	6	5	5	4	4	3	3	1
	SKLON	20	22	24	24	26	26	28	28	30	30	28	26	24	22	20	0
P5	RÝCHLOSŤ	1	2	3	4	5	6	2	3	4	5	6	5	4	3	2	1
	SKLON	20	22	24	26	28	20	22	24	26	28	20	22	24	22	20	0
P6	RÝCHLOSŤ	1	2	3	4	6	6	4	5	6	6	6	4	5	5	3	1
	SKLON	33	30	28	26	24	28	30	28	26	24	30	28	28	24	22	0
P7	RÝCHLOSŤ	1	1	2	2	3	3	3	4	4	3	3	3	2	2	1	1
	SKLON	30	32	32	34	34	36	36	32	32	30	30	32	32	30	28	0
P8	RÝCHLOSŤ	1	4	5	6	2	4	5	6	3	4	5	6	5	4	2	1
	SKLON	20	24	26	28	22	24	26	28	22	24	26	28	26	22	20	0
P9	RÝCHLOSŤ	1	6	6	2	6	6	2	6	6	2	6	6	2	6	6	1
	SKLON	23	25	26	23	25	26	23	25	26	23	25	26	23	25	26	0
P10	RÝCHLOSŤ	2	5	5	5	10	10	5	5	5	3	3	2	5	5	3	2
	SKLON	0	0	1	1	1	1	2	2	2	2	3	3	3	2	2	0
P11	RÝCHLOSŤ	2	4	9	9	4	4	8	8	10	10	12	4	4	8	4	2
	SKLON	0	1	2	3	4	5	4	5	4	2	1	2	3	2	1	0
P12	RÝCHLOSŤ	2	4	6	12	12	12	3	3	3	3	12	12	12	6	4	2
	SKLON	0	2	4	6	4	2	1	0	1	1	2	2	2	2	3	0
P13	RÝCHLOSŤ	2	7	7	9	9	4	4	12	12	4	4	8	8	4	4	2
	SKLON	0	1	1	2	2	3	3	4	4	3	3	2	2	1	1	0
P14	RÝCHLOSŤ	2	2	6	6	6	8	9	10	11	12	9	5	5	5	3	2
	SKLON	0	1	2	4	2	1	2	4	2	1	2	4	2	1	2	0
P15	RÝCHLOSŤ	2	5	6	7	8	9	10	11	10	9	8	6	7	5	4	2
	SKLON	0	1	2	4	6	6	6	4	4	4	2	2	2	1	1	0
P16	RÝCHLOSŤ	2	12	4	12	4	12	4	12	4	12	4	12	4	12	4	2
	SKLON	0	8	10	13	4	8	10	13	4	8	10	13	4	8	10	0
P17	RÝCHLOSŤ	2	8	10	12	4	8	10	12	4	8	10	12	4	8	10	2
	SKLON	0	8	12	13	4	8	12	13	4	8	12	13	4	8	10	0
P18	RÝCHLOSŤ	2	4	6	8	10	12	12	2	4	6	8	12	12	10	6	2
	SKLON	0	4	6	8	10	12	13	12	13	12	13	10	8	6	4	0



D. UŽÍVATEĽSKÝ PROGRAM

Tento program vám umožní si vytvoriť vlastný záťažový profil, teda sami si v každom segmente navolíte, kedy chcete zvýšiť záťaž podľa vašich predstáv. Trenažér ponúka vytvorenie celkom 3 užívateľských programov a nastavenia 16 časových úsekov. Ak chcete program znova upraviť, postupujte podľa krokov popísaných nižšie.

KROK 1: Pripojte bezpečnostný kľúč k aktivácii displeja a vďaka tomu bude bežecký trenažér pripravený na tréning, stlačte tlačidlo PROG, kým sa na displeji nezobrazí označenie U-1 (Užívateľ č.1), po potvrdení tlačidlom MODE sa vyobrazí v okne TIME 30:00 a stlačením tlačidla SPEED +/- si nastavíte čas tréningu.

KROK 2: V pohotovostnom stave stlačte tlačidlo PROG. na požadovaný program (U01~ U03); súčasne bliká okienko „TIME“, zobrazte prednastavený čas, stlačte „INCLINE+“/„INCLINE-“, „SPEED+/-“ pre nastavenie doby behu, stlačte MODE pre potvrdenie zadania nastavenia; potom nastavte parametre v prvej časovej sekcii; nastavte rýchlosť pomocou SPEED +/- SPEED - alebo skratky pre nastavenie rýchlosti a nastavte sklon pomocou INCLINE +/- INCLINE - alebo skratky sklonu; stlačte MODE pre dokončenie nastavenia prvého časového úseku a vstúpte do stavu pre nastavenie parametrov pre druhý časový úsek až do dokončenia nastavenia všetkých 16 časových úsekov. Nastavené parametre budú trvalo uložené až do ďalšieho nastavenia. Tieto parametre sa v dôsledku prerušenia napájania nestratia.

KROK 3 (SPUSTENIE): V pohotovostnom stave stlačte tlačidlo PROG. na požadovaný program (U01~ U03). Po nastavení doby prevádzky stlačte ŠTART.

Funkcia tepovej frekvencie

Snímanie tepu cez dlaňové snímače na madlách:

1. Položte obe ruky pevne na dlaňové snímače na držadlách. Pre čo najpresnejšie čítanie je dôležité používať obe ruky.
2. Vaša odhadovaná srdcová frekvencia sa zobrazí v okne PULSE približne niekoľko sekúnd po uchopení.
3. Hodnota tepovej frekvencie cez dlaňové snímače nie je samozrejme 100% presná, ale čiste orientačná.

Pole PULSE vám vyobrazuje aktuálnu tepovú frekvenciu, ktorú môžete merať prostredníctvom dlaňových snímačov.



MERANIE TELESNÉHO TUKU (FAT)

Táto funkcia slúži na čisto orientačný odhad telesného tuku podľa telesných parametrov vášho tela ako je pohlavie, výška a hmotnosť.

Po vstupe do stavu nastavenia testu telesného tuku sa v okne rýchlosti zobrazia funkcie parametra (F-X) av okne TIME sa zobrazí nastavená hodnota. Stlačením tlačidla rýchlosti +/- upravte nastavenú hodnotu a stlačením tlačidla MODE vyberte ďalšie nastavenia.

1. Prvé je nastavenie pohlavia (F-1): rozsah nastavenia 01 - 02, 01 pre mužov; 02 pre ženy.
2. Druhá položka je nastavenie veku: rozsah nastavenia je 10 - 99 rokov.
3. Tretia položka je nastavenie výšky (F-3): rozsah nastavenia je 100 - 200 cm.
4. Štvrtá položka je nastavenie hmotnosti (F-4): rozsah nastavenia je 20 - 150 kg.
5. Piata položka je test telesného tuku (F-5): Po dokončení nastavenia zadajte test telesného tuku a spočiatku sa zobrazí „--“. V tomto okamihu podržte obe ruky na snímačoch na meranie tepovej frekvencie po dobu asi 5 sekúnd, než sa na displeji zobrazí index testu telesného tuku.

Tabuľka výsledných hodnôt:

HODNOTA	VÝSLEDOK
=, ◀ 19	Podváha
= 20 - 25	Normálna hmotnosť
= 25 - 29	Nadváha
=, ▶ 30	Obezita



TRÉNINGOVÉ APLIKÁCIE

Pre spríjemnenie Vášho tréningu, monitoring aktivít a dosiahnutých výsledkov je možné využívať vybrané tréningové aplikácie spolupracujúce s trenažérom prostredníctvom bluetooth pripojenia.

Pripojenie smartfónu

KROK 1: Zapnite bluetooth na vašom telefóne / tablete.

KROK 2: Zapnite vami vybranú aplikáciu, v nej vyhľadajte bežecký pás a pripojte ho.

Tréningové aplikácie

Tréningové aplikácie rozširujú základnú programovú ponuku bežeckých pásov o videá z trás po celom svete, závody, cvičebné tipy a ponúkajú aj vytvorenie vlastnej trasy na mape.

Väčšina aplikácií ponúka skúšobnú verziu zadarmo a následne je spoplatnená na báze mesačného, alebo ročného predplatného. Niektoré aplikácie ponúkajú kompletný obsah zadarmo.



POZNÁMKA: Tréningové aplikácie sú produktom tretej strany a preto odporúčame vyskúšať, či je váš tablet alebo telefón s konkrétnou aplikáciou kompatibilný. Výrobca TRINFIT nemôže zaručiť funkčnosť aplikácií a nie je zodpovedný za kompatibilitu s trenažérom.

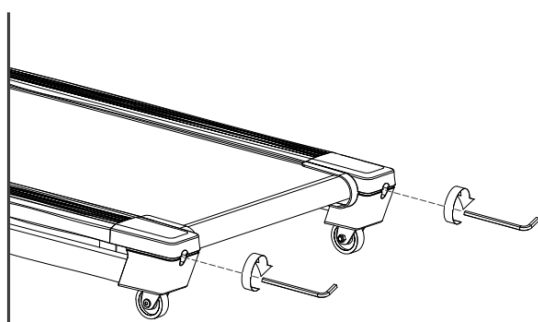


NASTAVENIE NAPNUTIA BEŽECKÉHO PÁSU

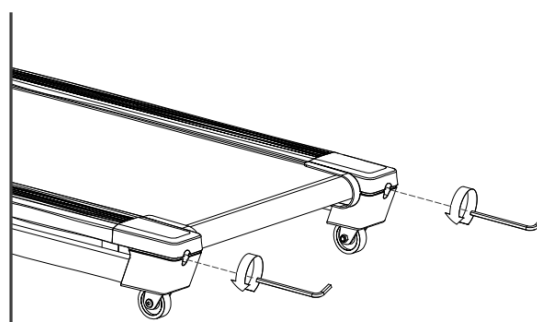
Bežecký pás prešiel po výrobe prísnu kontrolou QC. Pokiaľ teda dôjde k vychýleniu či predpätiu bežeckej kurty, môžu na to byť nasledujúce dôvody:

1. Rám nie je stabilne položený.
2. Užívateľ nebeží uprostred bežeckej kurty.
3. Užívateľ došľapuje na každú nohu inou silou.

Na napnutie bežeckej kurty použite nasledujúci postup:



Zvýšiť napätí



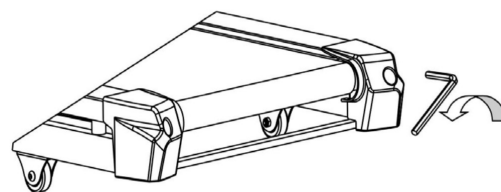
Snížiť napätí

Obrátený postup použite na uvoľnenie prepätia bežeckej kurty.

VYCENTROVANIE BEŽECKEJ KURTY

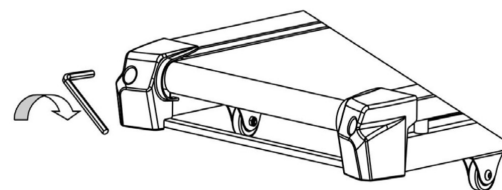
VYCHÝLENIE PÁSU DOPRAVA

Tento postup je veľmi dôležitý. Postupujte nasledovne. Pri nastavovaní pásu otočte skrutkou na pravej strane stroja o $\frac{1}{4}$ otáčky v smere hodinových ručičiek. Sledujte polohu pásu; pokiaľ po jednej minúte chôdze nebude pás v strede, opakujte tento postup. Pokiaľ uvidíte, že sa pás posunul príliš ďaleko doľava, otočte pravou skrutkou ľahko proti smeru hodinových ručičiek. Po nastavení pásu môžete začať znova cvičiť.



VYCHÝLENIE PÁSU DOĽAVA

V prípade, že sa pás posunul doľava, otočte skrutkou na ľavej strane stroja o $\frac{1}{4}$ otáčky v smere hodinových ručičiek. Sledujte polohu pásu; ak po jednej minúte chôdze nebude pás úplne v strede, potom postup opakujte. Ak uvidíte, že sa pás posunul príliš ďaleko doprava, otočte ľavou skrutkou ľahko protismeru hodinových ručičiek.





AKO TRÉNOVAŤ?

Beh je veľmi efektívnou formou kondičného tréningu. S bežeckým trenažérom môžete doma nezávisle od počasia vykonávať kontrolovaný a dávkovaný bežecký tréning. Bežecký trenažér je vhodný nielen pre jogging, ale aj pre tréning chôdze. Skôr než začnete s tréningom, prečítajte si starostlivo nasledujúce pokyny!

Plánovanie a riadenie vášho bežeckého tréningu

Podkladom pre plánovanie tréningu je Vaša aktuálna telesná kondícia. Zátťažovým testom môže Váš lekár diagnostikovať Vašu osobnú výkonnosť, ktorá predstavuje základ pre plánovanie Vašich tréningov. Pokiaľ ste si nenechali vykonať záťažový test, je nutné sa v každom prípade vyvarovať vysokých tréningových záťaží, popr. preťaženie. Pre plánovanie by ste si mali pamätať nasledujúce zásadu: Vytrvalostný tréning je regulovaný ako dobou záťaženia, tak aj výškou/intenzitou záťaženia.

Orientačné hodnoty pre vytrvalostný tréning

Intenzita záťaženia: Intenzita záťaženia je pri bežeckom tréningu prednostne kontrolovaná prostredníctvom Vašej srdcovej frekvencie.

Maximálny pulz: Pod maximálnym záťažením rozumieme dosiahnutie individuálneho maximálneho pulzu. Maximálna dosiahnuteľná srdcová frekvencia je závislá na veku.

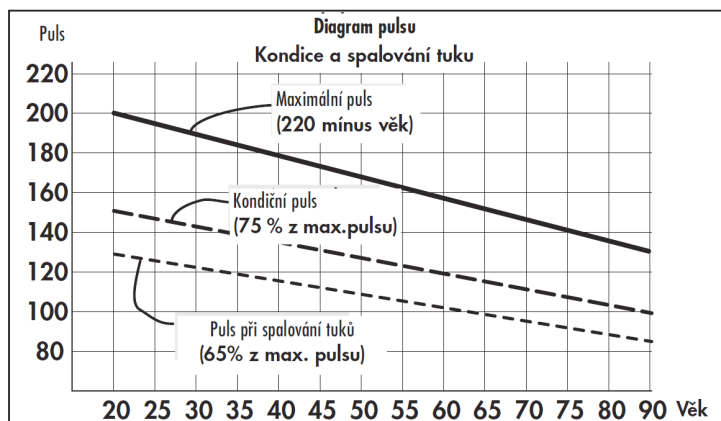
Orientačný vzorec: Maximálna srdcová frekvencia za minútu zodpovedá 220 tepom mínus vek.

Príklad: Vek 50 rokov > $220 - 50 = 170$ tepov/min.

Pulz pri záťaži: Optimálna intenzita pulzu po záťaži je dosiahnutá pri 65-75% individuálneho srdcového/obehového výkonu (pórov. diagram).

65% = tréningový cieľ spaľovania tukov
75% = tréningový cieľ zlepšenie kondície
V závislosti na veku sa táto hodnota mení.

Intenzita je pri tréningu s bežeckým trenažérom na jednej strane regulovaná rýchlosťou behu a na druhej strane uhlom sklonu pásu. So stúpajúcou rýchlosťou behu sa zvyšuje telesné záťaženie. Rastie rovnako, ak sa zväčší uhol sklonu. Ako začiatočník sa vyvarujte príliš vysokého tempa behu alebo tréningu s vysokým uhlom sklonu pásu, pretože by pritom mohla byť rýchlo prekročená odporúčaná tepnová frekvencia. Pri tréningu by ste mali stanoviť svoju individuálnu rýchlosť behu a uhol sklonu tak, aby ste dosiahli optimálnu tepnovú frekvenciu podľa vyššie uvedených údajov. V priebehu tréningu kontrolujte podľa svojej tepnovej frekvencie, či trénujete vo svojom rozsahu intenzity.





ROZSAH ZÁŤAŽE

Trvanie jednej tréningovej jednotky a ich početnosť v týždni:

Optimálny rozsah zaťaženia je zaistený, pokiaľ je po dlhší čas dosiahnuté 65 – 75% individuálneho srdcového/obehového výkonu.

Odporúčanie:

Tréningová jednotka 10 min pri každodennom tréningu alebo tréningová jednotka 20 – 30 min pri tréningu 2-3x týždenne.

Tréningová jednotka 30 - 60 min pri tréningu 1-2x týždenne.

Začiatočníci by nemali začínať tréningovými jednotkami 30-60 minút.

Tréning začiatočníkov môže byť v prvých 4 týždňoch v nasledujúcich intervaloch:

Početnosť tréningov	Rozsah jednej tréningovej jednotky
1. týždeň	
3 x týždenne	1 minúta behu 1 minúta chôdze 2 minúty behu 1 minúta chôdze 2 minúty behu 1 minúta chôdze 1 minúta behu 1 minúta chôdze
2. týždeň	
3 x týždenne	2 minúty behu 1 minúta chôdze 3 minúty behu 1 minúta chôdze 2 minúty behu 1 minúta chôdze
3. týždeň	
3 x týždenne	3 minúty behu 1 minúta chôdze 4 minúty behu 1 minúta chôdze 3 minúty behu 1 minúta chôdze
4. týždeň	
3 x týždenne	4 minúty behu 1 minúta chôdze 5 minúty behu 1 minúta chôdze 4 minúty behu
	1 minúta chôdze



ROZCVIČENIE

Pred každým tréningom by mala byť vždy kvalitná rozcvička, ľahké rozohriatie a následne po tréningu upokojenie a pretiahnutie.

Nasledujúce odporúčania praktizujte najlepšie trikrát týždenne a jeden deň medzi tréningami si oddýchnite. Po niekoľkých mesiacoch môžete cviky navýšiť na štyri až päťkrát týždenne. Správne prehriatie a rozcvičenie tela pred cvičením je účinná prevencia proti zraneniam a zvýšenie efektivity tréningu. Pravidelné preťahovanie je dôležité aj kvôli lepšej regenerácii svalov a prevencii zranení a "svalovej horúčke."



Uvoľnenie hlavy

Nakloňte hlavu doprava tak, aby ste cítili malý ťah vo svaloch ľavej strane krku. V tejto pozícii vydržte pár sekúnd. Opakujte na ľavej strane. Následne zakloňte hlavu dopredu a potom dozadu. Cvičenie dvakrát alebo trikrát opakujte.



Predklon

Pomaly sa predkloňte dopredu s uvoľneným chrbtom a pažami. Ohnite sa čo najviac to pôjde a v pozícii zotrvaťte po dobu desiatich sekúnd. Cvičenie dvakrát alebo trikrát opakujte.



Úklon na stranu

Zdvihnite ruku čo najvyššie nad hlavu. Mierne sa nakloňte doľava kým neucítite napnutie svalov na pravej strane. V pozícii vydržte pár sekúnd, potom sa uvoľnite a precvičte aj druhú stranu. Cvičenie dvakrát alebo trikrát opakujte.



Ľahké pokrčenie v kolenách

Nohy majte postavené na šírku ramien, ruky natiahnite pred seba. Pokrčte kolená a choďte plynule do podrepu. Postrážte si vždy pozíciu kolien, ktoré musia byť pevne fixované. Cvičenie niekoľkokrát zopakujte.



Pretiahnutie dolnej časti chrbta

Kľaknite si na všetky štyri. Natiahnite ruky pred seba a tvár priblížte k podlahe. Opatrne sa posadzte na päty. Mali by ste cítiť jemný ťah v dolnej časti chrbta.



Pretiahnutie hamstringov

Posadzte sa na podlahu s pravou nohou natiahnutou pred seba. Chodidlo ľavej nohy oprite o vnútornú stranu stehna pravej nohy. Ohnite sa smerom k pravému chodidlu a vydržte v tejto pozícii po dobu 10 sekúnd. Oddýchnite si a urobte to isté s druhou nohou. Cvičenie dvakrát alebo trikrát opakujte.



ZAHRIEVANIE

Na začiatku každej tréningovej jednotky by ste sa mali 3-5 minút s pomaly rastúcim zaťažením zahrievať, aby ste uviedli svoje srdce/krvný obeh a svalstvo „do pohybu“.

UPOKOJENIE

Rovnako dôležité je takzvané „upokojuvanie“. Po každom tréningu by ste mali ešte ďalšie 2 - 3 minúty pomaly dobiehať.

Zaťaženie pre Váš ďalší vytrvalostný tréning by sa malo zásadne najprv zvyšovať prostredníctvom rozsahu zaťaženia, napr. trénovať denne 20 minút miesto 10 minút alebo týždenne 3x miesto 2x.

Nasledujúcim spôsobom môžete zistiť, či Váš tréning po niekoľkých týždňoch dosiahol požadovaný účinok:

1. Určitý vytrvalostný výkon zvládnete s menším srdcovým/obehovým výkonom.
2. Vydržíte určitý vytrvalostný výkon s rovnakým srdcovým/obehovým výkonom dlhšiu dobu.
3. Po určitom srdcovom / obehovom výkone sa zotavíte rýchlejšie ako predtým.

Zvláštne pokyny k tréningu

Priebeh pohybov pri behu je asi všetkým známy. Napriek tomu je potrebné pamätať na pár základných pravidiel:

1. Pred tréningom vždy dbajte na správne postavenie a stabilitu prístroja.
2. Nastupujte na stroj a vystupujte z neho iba pri úplnom pokoji pásu a držte sa pritom pevne rukoväť.
3. Trénujte so zodpovedajúcou bežeckou, príp. športovou obuvou.

Beh na bežeckom trenažéri sa odlišuje od behu na normálnom podklade. Preto by ste sa mali na bežeký tréning na trenažéri pripraviť pomalou chôdzou.

Počas prvých tréningových jednotiek sa pevne držte rukovätí, aby ste sa vyvarovali neko trolovaných pohybov, ktoré by mohli viesť k pádu. To platí najmä pri obsluhu počítača počas tréningu.

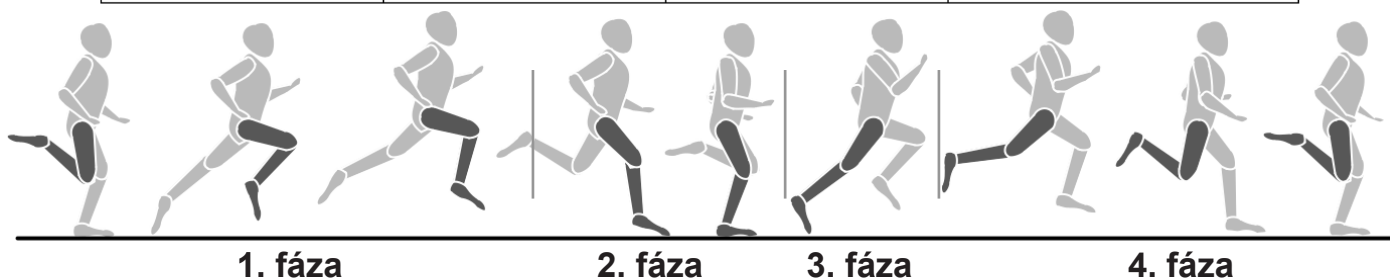
1. Behajte pokiaľ možno rovnomerným rytmom.
2. Trénujte iba uprostred pásu.



BIOMECHANIKA A TRÉNING NA TRENAŽERE

Na bežeckom trenažeri je možné vykonávať rôzne formy tréningu, od chôdze a joggingu až po šprint. Vykonávanie pohybov pri chôdzi, joggingu, behu a šprinte sa pritom rozdeľuje do 4 fáz:

Fáza	Začiatok	Koniec	Pokyny / popis pohybu
1. Predná švihová fáza	Oporná noha pod ťažiskom tela	Došľap	Tu prebieha maximálna tela ohnutie kolena a slúži hlavne na vyšvihnutie nohy dopredu. Pri došliapnutí sú počas 10-20 ms spodná končatina stlmené pasívnym zbrzdňovaním pohybom
2. Predná oporná fáza	Došľap	Vertikálne držanie tela	Pri došliape vznikajú sily, ktoré sú dvoch až trojnásobkom telesnej hmotnosti. Je potrebné preto dbať na nosenie vhodnej obuvi pre adekvátnu absorbovanie vznikajúcich síl a zabezpečenie zdravej prenácie nohy.
3. Zadná oporná fáza	Vertikálne držanie tela	Odraz z nohy	V konečnej fáze sa noha pokrčí a prebehne odraz cez palec
4. Zadná švihová fáza	Odraz z nohy	Vertikálne držanie tela	





BEŽECKÉ ŠTÝLY

Priebehy pohybov pri behu nemožno normovať a preto je výber ekonomického bežeckého štýlu veľmi individuálne a závisí predovšetkým od rýchlosti behu a telesnej konštrukcii. Rozlišuje sa medzi rôznymi typy pokladanie chodidla.

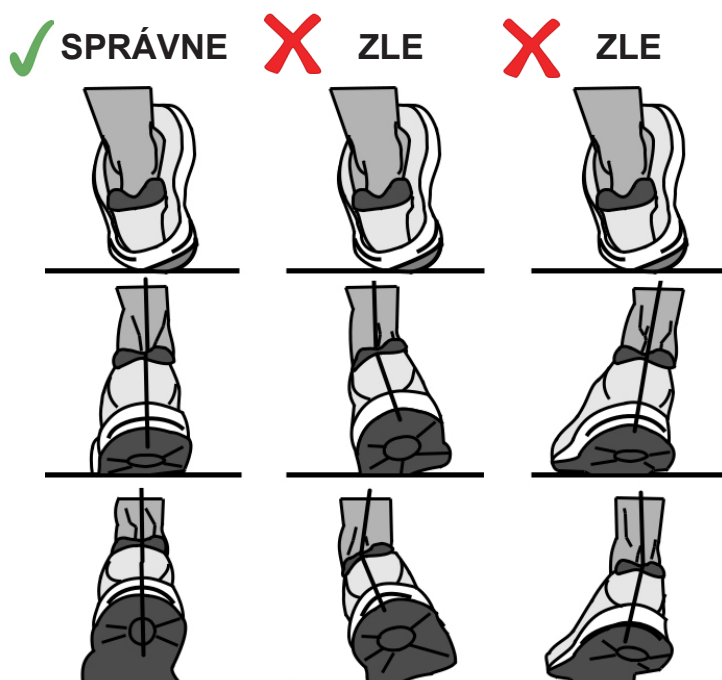
- **Vplyv na bruško:** Úvodný kontakt so zemou prebieha prednou časťou nohy. Kolená je pri náraze na zem mierne pokrčené a preto je väčšia časť vznikajúcich síl stlmená svalstvom.
- **Vplyv na pätu:** Úvodný kontakt so zemou prebieha pätou. Kolená je pri náraze na zem prakticky natiahnuté a pohyb je tlmený pasívnym pohybovým aparátom a obuvou.
- **Vplyv na celú nohu:** Úvodný kontakt so zemou prebieha celou nohou. Ide o kombináciu vplyvu na bruško a na pätu.

Vďaka správnej bežeckej technike predídete únave a prípadným zraneniam. Dôležité je rešpektovať biomechanické nároky pri behu a vznikajúce sily, ktoré môžu závisieť od nasledujúcich bodov:

- rýchlosť, technika behu
- vlastnosti povrchu / profi l trasy, obuv
- telesná konštrukcia, statika dolných končatín

PRENÁCIA NOHY

Prenácia popisuje prirodzené stlmenie nohy na odpruženie nárazu. Prenácia nohy môže podľa typu bežca vyzeráť rôzne. Rozlišujeme medzi normálnou prenáciou, nadmernou prenáciou a supináciou. Bežecká obuv by mala u bežca s normálnou prenáciou vždy podporovať prirodzený pohyb prenácie, bez toho, aby bol obmedzený stabilizačnými technológiami. Pre bežcov predstavuje predovšetkým nadmerná prenácia a supinácia veľký problém a môže viesť k rôznym poraneniam. Vhodnou bežeckou obuvou možno však individuálne indispozície a problémy potlačiť.





PROBLÉM	MOŽNÉ PRÍČINY	OPRAVA
Na monitori sa nič nezobrazuje	<ol style="list-style-type: none"> 1. Napájací kábel nie je správne zapojený. 2. Porucha na celom kábli alebo nesprávne pripojenie. 3. Ochrana proti preťaženiu 	<ol style="list-style-type: none"> 1. Skontrolujte pripojenie napájacieho káblu. 2. Správne zapojte konektory. 3. Resetujte ochranu proti preťaženiu.
Bežecový pás preklzáva	<ol style="list-style-type: none"> 1. Bežecový pás je príliš voľný. 2. Remeň motoru je voľný. 	<ol style="list-style-type: none"> 1. Utiahnite bežecový pás. 2. Utiahnite remeň motoru.
Bežecová kurta neobieha hladko	<ol style="list-style-type: none"> 1. Nedostatok mazacieho oleja. 2. Bežecová kurta je príliš napnutá. 	<ol style="list-style-type: none"> 1. Pridajte mazací olej na pás a dosku. 2. Uvoľnite bežecú kurtu.
Motor nefunguje	<ol style="list-style-type: none"> 1. Bezpečnostný kľúč nie je správne pripevnený 2. Kábel motora není dobre pripojený. 3. Celý kábel není dobre pripojený. 4. Poškodený ovládač. 5. Poškodený motor. 	<ol style="list-style-type: none"> 1. Vložte bezpečnostný kľúč. 2. Skontrolujte pripojenie motorového káblu. 3. Pripojte znovu celý kábel. 4. Vymeňte ovládač. 5. Vymeňte motor.
Nefunkčné tlačidlá	1. Poškodená klávesnica	1. Vymeňte klávesnici či konzoli.

CHYBA NA DISPLEJI	MOŽNÉ PRÍČINY	OPRAVA
E01	Chyba spojenia riadiacej jednotky a monitora	Skontrolujte zapojenie káblov, prípadne kontaktujte servis predajcu
E04	Motor sklonu nefunguje	Reštartujte trenažér, prípadne kontaktujte servis predajcu
E05	Motor je preťažovaný	Namažte zospodu bežecú kurtu pomocou špeciálneho lubrikantu
E06	Motor sa prehrieva	Kontaktujte servis predajcu
E07	Napájacie napätie pohonu je príliš nízke, alebo chyba riadiacej jednotky	Skontrolujte napätie v sieti, prípadne kontaktujte servis predajcu
E09	Motor je preťažovaný	Znížte záťaž, prípadne kontaktujte servis predajcu
“---”	Bezpečnostná poistka nie je zapojená, alebo nefunguje senzor	Zapojte bezpečnostnú poistku, prípadne kontaktujte servis predajcu

V prípade náročnejších servisných zásahov sa vždy obracajte na autorizovaný servis zn. TRINFIT či svojho predajcu.



Dovozce a distributor pro Českou a
Slovenskou republiku
Trinteco spol. s r.o.

Na Strži 2102/61a, 140 00 Praha 4 – Krč
IČ: 052 54 175 DIČ: CZ05254175
Email: info@trinteco.cz
Telefon: +420 725 552 257