

CZ

SK

trinfIt[®]

TRINFIT GARA T200

BĚŽECKÝ TRENAŽÉR

Návod k použití - Návod na použitie



CZ	Obsah	2
	Bezpečnostní pokyny	3
	Montáž trenažéru	4-7
	Údržba	8
	Složení běžeckého pásu	9
	Návod k obsluze	10-20
	Tipy na trénink	21-26
	Průvodce řešením problémů	27-28

SK	Obsah	30
	Bezpečnostné pokyny	31
	Montáž trenažéru	32-35
	Údržba	36
	Zloženie běžeckého pásu	37
	Návod kna obsluhu	38-48
	Tipy na tréning	49-54
	Spríevodca riešením problémov	55-56



Upozornění:

1. Před montáží trenažéru a jeho používáním si pozorně pročtěte celý uživatelský návod a dodržujte bezpečnostní pokyny.
2. Manuál si uschovejte pro případ budoucí potřeby.
3. Pro bezproblémové fungování trenažéru a prodloužení životnosti věnujte dostatečnou pozornost údržbě trenažéru.
4. Nesprávný postup montáže, nedodržení pokynů k údržbě a používání trenažéru v rozporu s návodem k použití mohou vést k poškození trenažéru, neuznání záruky či zpoplatnění servisního zásahu.



Při používání vašeho trenažéru je třeba vždy potřeba dodržovat základní opatření:

Nebezpečí – pro minimalizaci rizika úrazu elektrickým proudem:

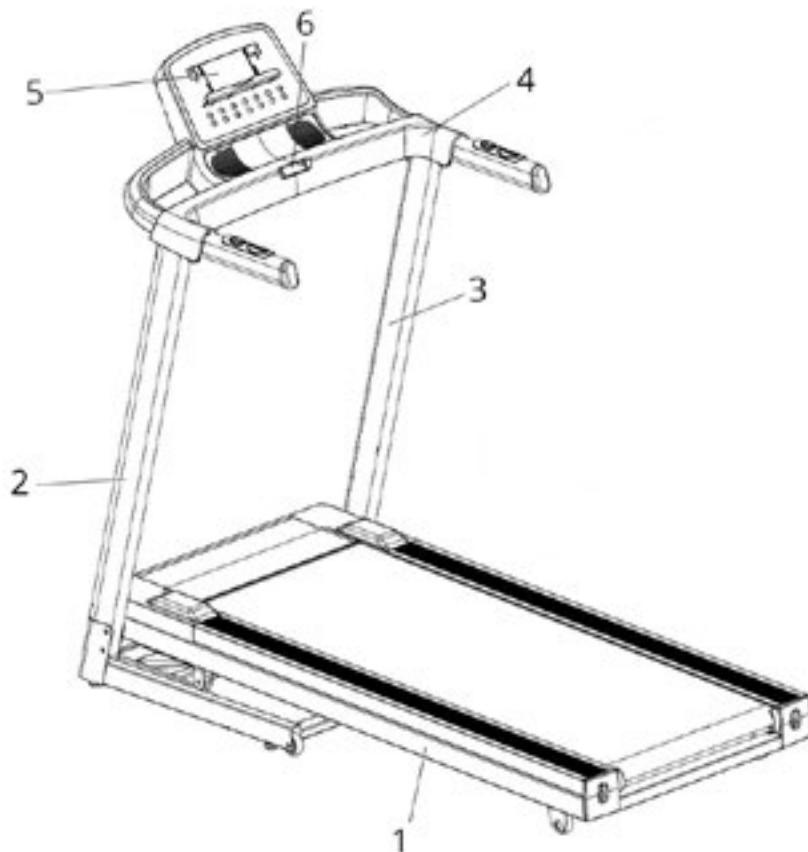
Vždy ihned po použití a před čištěním odpojte trenažér z elektrické zásuvky.

Varování – pro snížení rizika popálení, požáru, úrazu elektrickým proudem nebo zranění:

1. Trenažér nenechávejte bez dozoru, je-li zapojený do zásuvky. V době kdy trenažér nevyužíváte jej mějte odpojený z elektrické zásuvky.
2. Používají-li trenažér děti nebo osoby se zdravotním postižením, je při provozu nutný dohled způsobilé osoby.
3. Ujistěte se, že produkt používáte pouze k účelům popsaným v tomto manuálu. Abyste předešli jakémukoli nebezpečí nebo úrazu, nepoužívejte žádné příslušenství, které nedoporučuje výrobce.
4. Trenažér je určen k použití při napětí 220-240 V a musí být řádně uzemněn. Proto je vybavený přívodním kabelem se zástrčkou s uzemňovacím kolíkem. Zástrčka musí být zapojena do vhodné zásuvky, která je správně nainstalována a uzemněna v souladu se všemi místními předpisy a vyhláškami. Nesprávné připojení trenažéru může vést k riziku úrazu elektrickým proudem. Pokud si nejste jisti, zda je vaše zásuvka řádně uzemněna, poraďte se s elektrikářem. Pro bezproblémový rozběh trenažéru doporučujeme použití 16 A jističe.
5. Nikdy trenažér nepoužívejte, pokud má poškozený kabel nebo zástrčku. Pokud nefunguje správně, byl poškozen nebo přišel do kontaktu s vodou. Pokud detekujete problém či závadu obratem kontaktujte servisní středisko či Vašeho prodejce pro případnou opravu trenažéru.
6. Nemanipulujte s trenažérem tak, aby jste zatěžovali, nebo drželi při manipulaci napájecí kabel.
7. Kabel udržujte mimo dosah horkých povrchů z důvodu rizika vznícení.
8. Nezakrývejte větrací otvory, aby nedocházelo k přehřívání.
9. Nevkládejte nikdy předměty do otvorů v trenažéru, kromě k tomu určených (držáky na láhev s pitím)
10. Nepoužívejte trenažér ve venkovních podmínkách, či prostoru s nestálou teplotou a vlhkostí.
11. Nepoužívejte trenažér v prostorách, kde se používají aerosolové produkty a spreje.
12. Připojte trenažér pouze do řádně uzemněné zásuvky.
13. Pokud lze trenažér složit, tak po ukončení tréninku trenažér složte do úsporné polohy.
14. Udržujte kolem trenažéru dostatečně volný prostor pro manipulaci.
15. Trenažér je určen pouze pro domácí použití dle normy EN ISO 20957.
16. Pokud pocítíte mdloby, závratě či dušnost, ihned přerušete trénink.
17. Při používání trenažéru noste vhodné sportovní oblečení. Nenoste volné oblečení, které by se mohlo na běžecím pásu jakkoliv zachytit. Vždy noste sportovní obuv určenou pro běhání. Neběhejte bosí!



PO OTEVŘENÍ BALENÍ BUDETE MÍT K DISPOZICI NÁSLEDUJÍCÍ SOUČÁSTKY:



MONTÁŽNÍ SADA

7



Imbusový šroub
M8*35*20 mm – 2 kusy

9



Křížový šroubovák – 1ks

6



Bezpečnostní klíč

8



Imbusový šroub
M8*10 mm – 4 kusy

10



Imbusový klíč 6 mm – 1 ks

11



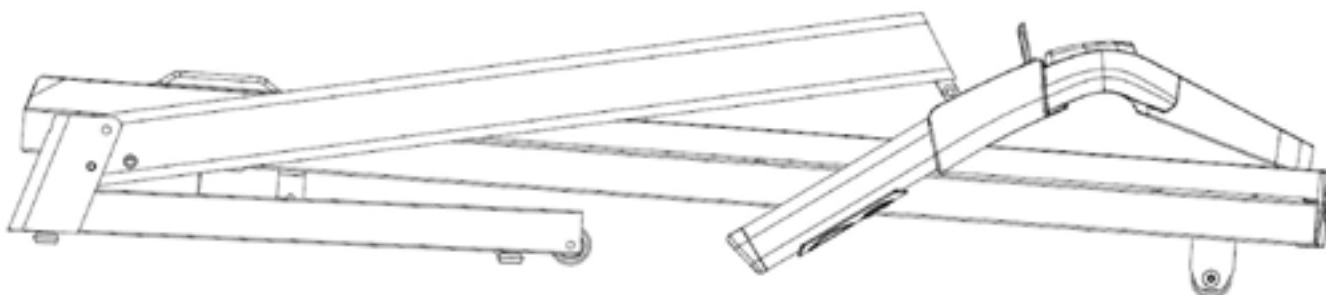
Silikonové mazivo

SEZNAM DÍLŮ

Č.	Popis	Množství
1	Hlavní rám	1 ks
2	Levý sloupek	1 ks
3	Pravý sloupek	1 ks
4	Ovládací konzole	1 ks
5	PC konzole	1 ks
6	Bezpečnostní klíč	1 ks
7	Šroub M8*35*20	2 ks
8	Šroub M8*10	4 ks
9	Křížový šroubovák	1 ks
10	Imbusový klíč 6 mm	1 ks
11	Silikonové mazivo	1 ks

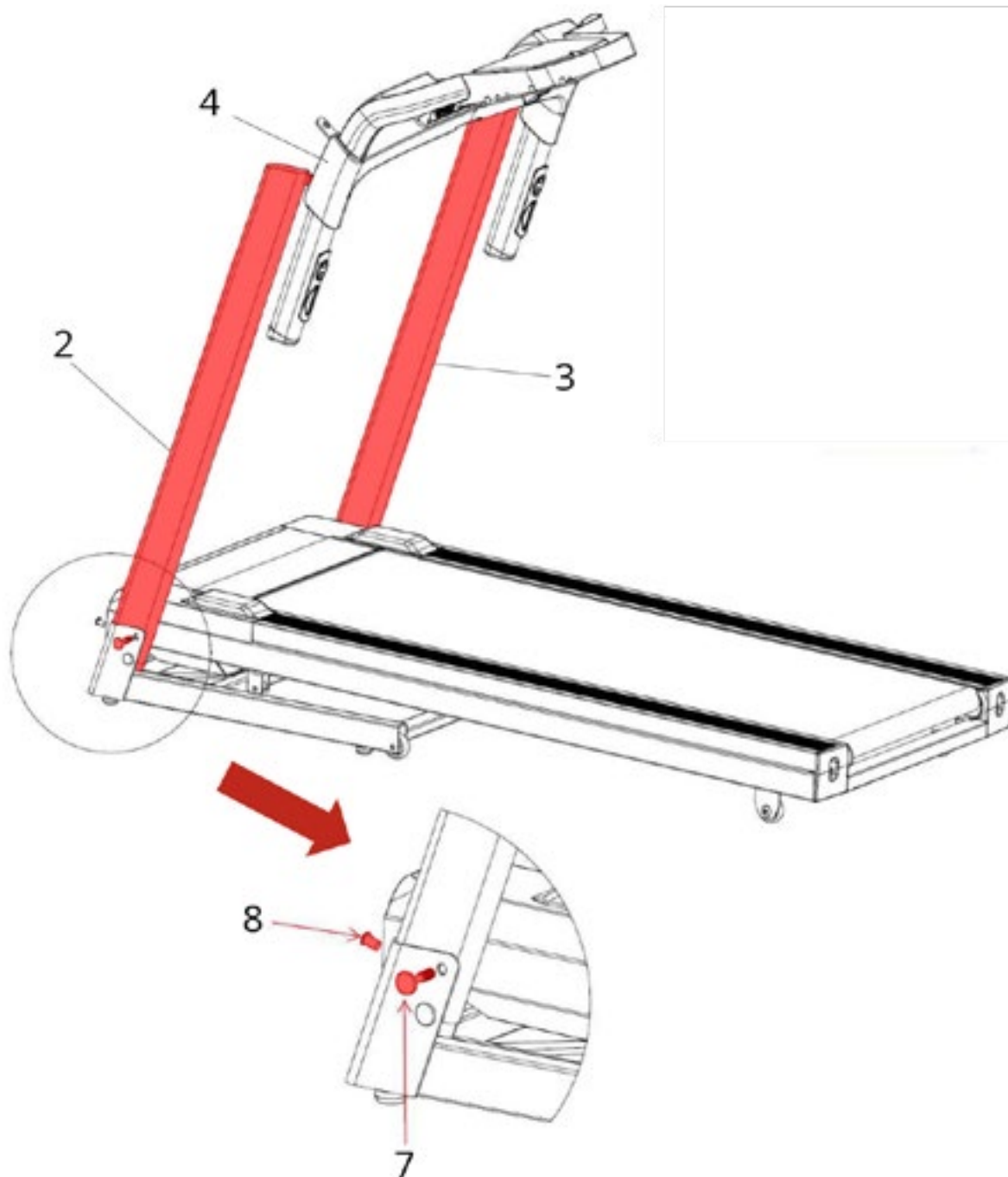
**Upozornění:**

1. Pro bezproblémové fungování trenažéru a prodloužení životnosti věnujte dostatečnou pozornost údržbě trenažéru.
2. Nesprávný postup montáže, nedodržení pokynů k údržbě a používání trenažéru v rozporu s návodem k použití mohou vést k poškození trenažéru, neuznání záruky či zpoplatnění servisního zásahu.

**Krok 1**

Montáž vyžaduje asistenci alespoň 2 osob.

Vyjměte trenažér z kartonové krabice a položte jej na rovnou zem. Odstraňte všechny obalové materiály a přepravní pásy ze stroje.

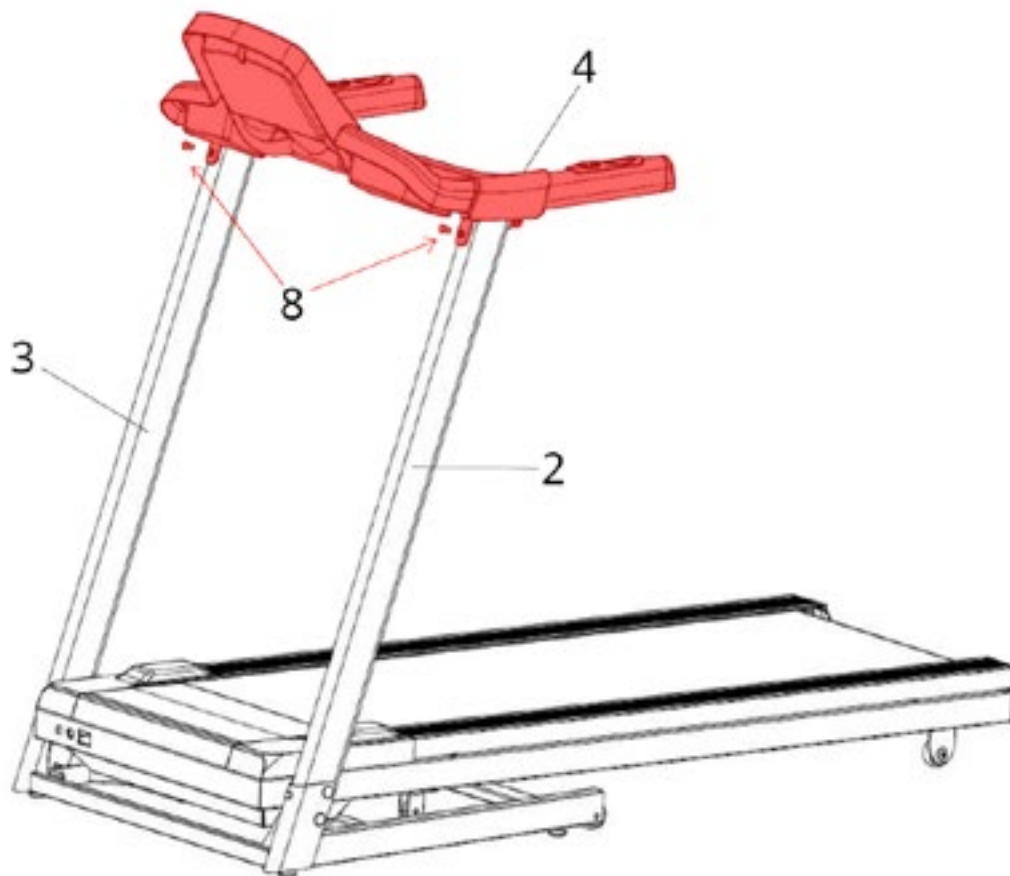


Krok 2

Tento krok vyžaduje asistenci dvou lidí.

Pomalou zvedejte levý sloupek (2) a pravý sloupek (3) až do maximální možné polohy (do sklonu 70°). Přidržíte rám konzole (4) jednou rukou, aby nedošlo k jejímu převrácení.

Následně zafixujte levý sloupek (2) a pravý sloupek (3) dvěma imbusovými šrouby M8*35*20 (7) a dvěma imbusovými šrouby M8*10 (8) a pevně je dotáhněte pomocí imbusového klíče (10).



Krok 3

Umístěte konzoli (4) na levý (2) a pravý sloupek (3), jak je znázorněno na obrázku. Propojte kabely vycházející ze sloupku s konzolí trenažéru (4). **Věnujte zvýšenou pozornost správnému připojení kabelu. Nesprávné připojení nebo hrubá manipulace mohou poškodit konektor.**

Zafixujte konzoli (4) na sloupcích (2) a (3) pomocí dvou imbusových šroubů M8*10 (8) a pevně utáhněte imbusovým klíčem (10).

Zkontrolujte, jestli jsou všechny šrouby řádně utažené a následně vložte bezpečnostní klíč (STOP pojistku) (6).

POZNÁMKA:

Z bezpečnostních důvodů zkontrolujte, zda jsou všechny šrouby pevně dotažené.

Běžecský pás byl předem namazán ve výrobě, ale doporučujeme přezkontrolovat stav namazání běžecské kurty ihned po sestavení viz kapitola Údržba.

Blahopřejeme, Váš běžecský trenažér je úspěšně sestaven!

Upozornění:

1. Pro bezproblémové fungování trenažéru a prodloužení životnosti věnujte dostatečnou pozornost údržbě trenažéru.
2. Nesprávný postup montáže, nedodržení pokynů k údržbě a používání trenažéru v rozporu s návodem k použití mohou vést k poškození trenažéru, neuznání záruky či zpoplatnění servisního zásahu.





VAROVÁNÍ!

Abyste předešli úrazu elektrickým proudem, než provedete čištění nebo údržbu, ujistěte se, že je běžecký treňažér vypnutý a odpojen od elektrické zásuvky!

ČIŠTĚNÍ

Pravidelné čištění treňažéru prodlouží jeho životnost.

PO KAŽDÉM CVIČENÍ

Otřete povrchy běžeckého pásu čistým, vodou navlhčeným měkkým hadříkem, abyste odstranili pot a nečistoty.

UDRŽUJTE POŘÁDEK

Pro praktickou údržbu doporučujeme mít treňažér umístěný na podložce určené pro běžecké pásy a 1x týdně vysávat nečistoty pod běžeckým treňažérem.

VYCHLADNUTÍ

Po skončení cvičení doporučujeme běžecký pás nechat běžet naprázdno cca 5 minut na rychlost 4 km/h z důvodu vychladnutí motoru.

ÚDRŽBA MOTOROVÉHO PROSTORU

Jednou za rok doporučujeme odmontovat kryt motorového prostoru a vysát prach a nečistoty, které se mohou usazovat na základní desce, motorech a kabeláži. Předejete se tak případnému zkratu elektřiny. V případě potřeby kontaktujte pro pomoc svého prodejce, či naše servisní středisko.

MAZÁNÍ

Pro zajištění optimální funkce treňažéru a životnosti motoru je důležité, aby běžecká kurta po došlapové desce hladce klouzala a nedřela nasucho. Je proto třeba pravidelně každých 30 dní nebo 15 hodin provozu odchlípnout běžeckou kurtu a hmatem vyzkoušet, zda má došlapová deska na vrchní straně na sobě mastný film po celé ploše. Pokud je povrch došlapové desky mastný, není nutné další mazání. Pokud je povrch došlapové desky na dotek suchý, je nutné ji namazat (viz postup níže). Základní lubrikant pro mazání je součástí dodávky treňažéru, pro jeho následné dokoupení se můžete obrátit na svého prodejce, nebo zavolejte na servisní linku ohledně výběru vhodného lubrikantu. Pro promazání běžecké kurty je vhodný pouze speciální lubrikant určený pro běžecké pásy!

APLIKACE LUBRIKANTU NA BĚŽECKOU KURTU

Dle obrázku aplikujte lubrikant pod běžeckou kurtu - přesněji mezi běžeckou kurtu a došlapovou desku pásu, tak aby se olej rozprostřel po celé ploše. Po aplikaci lubrikantu je vhodné pár minut nechat treňažér běžet v nízkých rychlostech pro samovolné rozprostření maziva po celé ploše.

VAROVÁNÍ: Pozor na nadbytečné aplikování lubrikantu. Povrch by měl být lehce mastný na dotek. Přebytké mazivo je třeba otřít papírovou utěrkou.



SKLÁDÁNÍ BĚŽECKÉHO PÁSU

Před složením běžeckého trenažéru odpojte napájecí kabel.

UPOZORNĚNÍ: Skládání běžeckého pásu do vertikální polohy je snadné, díky mechanice trenažéru a pomocnému hydraulickému pístu to zvládne i méně fyzicky zdatná osoba. Abyste eliminovali možnost zranění, mějte při zvedání vždy rovná záda a pokrčená kolena. Zvedněte běžecký pás nahoru dle obrázku níže vlevo, dokud u pásu “nezapadne” pojistka.”



1. Držte pevně běžecký pás rukama na místech znázorněných na obrázku.
2. Pokud chcete běžecký trenažér uvést do pracovní pozice, srovnejte hydraulický píst do svislé pozice tlakem chodidla, jak ukazuje obrázek, a položte běžeckou plochu na zem.

PŘESUN BĚŽECKÉHO PÁSU

1. Držte madla dle obrázku a jednu nohu položte na kolečko.
2. Nakloňte běžecký pás dozadu, dokud se volně nepohybuje na kolečkách.
3. Opatrně trenažér přesuňte na požadované místo. Trenažérem nikdy nepohybujte, pokud není ve složené poloze.





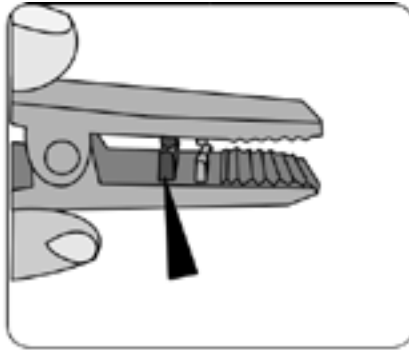
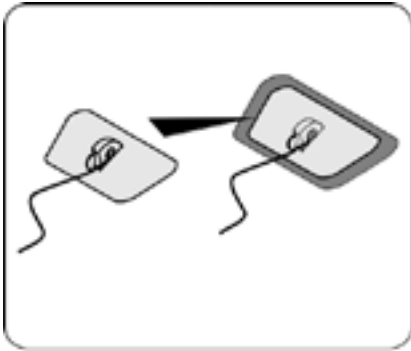
BEZPEČNOSTNÍ RADY

CO JE POTŘEBA NEŽ ZAČNEME?

1. K zamezení zranění v důsledku chybné nebo nadměrné zátěže smí být trenažér obsluhován pouze dle návodu.
2. Před prvním uvedením do provozu a následně po cca 6 dnech provozu je nutno zkontrolovat pevnost spojů.
3. Před zahájením tréninku si nechte svým lékařem potvrdit, zda jste schopni na tomto trenažéru trénovat ze zdravotního hlediska.
4. Lékařský nález by měl být podkladem pro sestavení vašeho tréninkového programu. Chybný nebo nadměrný trénink může vést k poškození zdraví.
5. Před zahájením tréninku si vyzkoušejte skládání a rozkládání běžeckého pásu přes hydraulický píst viz. kapitola Skládání a přesun.
6. Zkontrolujte bezpečnostní klíč (tzv. STOP pojistku) před začátkem tréninku.
7. Připojte červený bezpečnostní klíč k počítači (trenažér bez bezpečnostního klíče nebude fungovat). Před cvičením si připněte druhý konec bezpečnostního klíče k oděvu, abyste se ujistili, že se trenažér zastaví v případě nutnosti (např. pád či nebezpečný pohyb v zadní části běžecké plochy).
8. Kontrola bezpečnostního klíče před zahájením tréninku:
Postavte se na bočnice trenažéru a spusťte trenažér s minimální nastavenou rychlostí.
 - Vytáhněte bezpečnostní klíč.
 - Trenažér se musí ihned zastavit.
 - Poté připevněte bezpečnostní klíč opět na bezpečnostní vypínač a šňůru na vaše oblečení.
 - Bezpečnostní klíč se musí uvolnit z bezpečnostního vypínače při pádu či pohybu v zadní části běžecké plochy.
 - Šňůra by měla být stále pevně připevněna na oblečení.
 - Poté připevněte bezpečnostní klíč opět na bezpečnostní vypínač.
9. Při startu nestůjte na běžecké ploše. Obkročte pás a postavte se na boční lišty.
10. Běžecký pás se po odpočítávání startu začne pohybovat rychlostí 1,0 km/h. Pokud jste začátečník, ponechte si nastavenou nízkou rychlost a přidržujte se madel, dokud se nebudete na pásu cítit jistě a pohodlně.
11. Doporučujeme pravidelnou kontrolu funkčnosti a řádného stavu trenažéru.
12. Bezpečnostní úroveň přístroje lze udržet pouze za předpokladu, že bude pravidelně kontrolován a chráněn před opotřebením a případným poškozením.
13. Defektní nebo poškozené konstrukční díly je nutné bez odkladu vyměnit. Zásahy do elektrických dílů smí provádět pouze kvalifikovaný personál. Používejte pouze originální náhradní díly od značky TRINFIT.
14. Pokud je trenažér v servisním stavu, tak nesmí být do realizace opravy používán.
15. Běžecký trenažér může být používán pouze v souladu s určením, tzn. pro trénink běhu a chůze dospělých osob.
16. Dodržujte max. povolenou nosnost trenažéru a jeho určení dle normy použití EN ISO 20957.



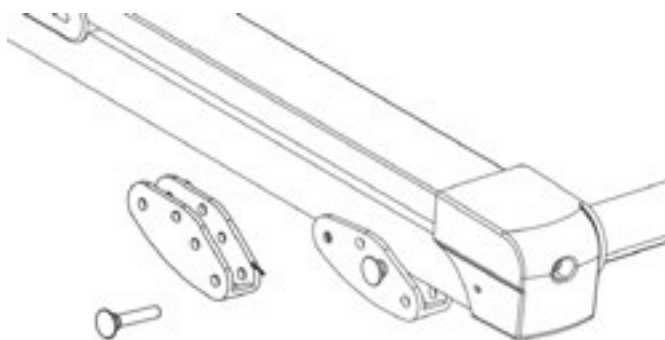
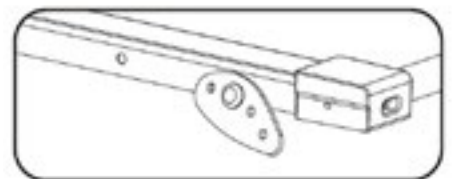
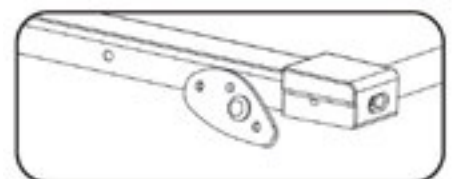
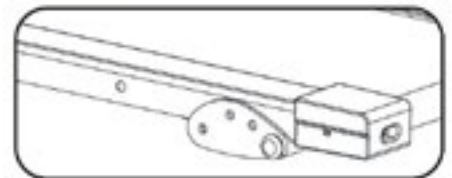
Jak zajistit váš běžecký treňažér? Nekontrolovanému použití běžeckého treňažéru třetí osobou může být zabráněno vytažením a uschováním bezpečnostního klíče. Uschovejte si tedy pečlivě váš bezpečnostní klíč před dosahem dětí!



Pokud uživatel ztratí koordinaci a spadne z treňažéru, bezpečnostní klíč se uvolní z počítače a běžecký pás se okamžitě zastaví, aby nedošlo k dalšímu zranění.

NASTAVENÍ SKLONU BĚŽECKÉ PLOCHY:

Běžeckou plochu lze nastavit do 3 různých poloh a simulovat tak běhání po rovině, či do mírného kopce. Nastavení provedete změnou polohy zajišťovacích kolíků po obou stranách pásu v zadní části stroje, viz obrázek. Ujistěte se, že jsou kolíky na obou stranách ve stejné pozici.





TRÉNINKOVÝ POČÍTAČ







ZOBRAZENÉ HODNOTY NA DISPLEJI

DIS (VZDÁLENOST): Sčítá celkovou délku tréninku od 0,0 do 99,9 kilometrů. Odpojte bezpečnostní klíč a zmáčkněte tlačítka PROGRAM a MODE zároveň pro přepnutí z kilometrů na míle. Opětovným zmáčknutím přepnete opět na kilometry.

TIME (ČAS): Načítá celkovou dobu tréninku od 00:00 do 99:00 minut.

PULSE (TEPOVÁ FREKVENCE): Když je detekován puls prostřednictvím dlaňových snímačů na madlech, zobrazí vaši aktuální tepovou frekvenci v tepech za minutu od 50 do 200.

CAL (KALORIE): Načítá přibližně spálené kalorie během cvičení. Maximální hodnota je 990 KCAL.

SPEED (RYCHLOST): Zobrazuje aktuální rychlost pásu v rozsahu 1,0 km/h do 16 km/h.

PŘEHLED TLAČÍTEK NA KONZOLI

Tlačítko MODE: Prostřednictvím tlačítka MODE si potvrzujete zvolené hodnoty pro trénink jako je čas, vzdálenost a kalorie. Pokud si vyberete manuální program P0, tak si přes tlačítko MODE potvrdíte jaká hodnota času, vzdálenosti, či kalorií se má odpočítávat. Cílovou hodnotu si nastavíte pomocí tlačítek "+" a "-".

Tlačítko PROGRAM (pro výběr programu): Prostřednictvím tohoto tlačítka můžete si můžete vybrat: manuální program P0 (pro odečítání času, vzdálenosti a kalorií), přednastavené programy P01- P36, uživatelsky nastavitelné programy U01- U02- U03, či režim pro měření tělesného tuku (FAT)

Tlačítko "START": Slouží pro spuštění či pozastavení tréninku. Tlačítko také naleznete na levém madle.

Tlačítko "STOP": Pro zastavení tréninku. Běžecský pás se nezastaví okamžitě, ale postupně zpomaluje. Tlačítko také naleznete na levém madle.

Tlačítka pro rychlost "SPEED+" a "SPEED -": Slouží pro nastavení rychlosti při běhání po 0.1 km/h. Pokud budete tlačítko držet více jak 2 vteřiny, automaticky se bude rychlost zvyšovat / snižovat.

Tlačítka pro rychlé nastavení rychlosti tzv "QUICK SPEED": 3 km/h, 6 km/h, 9 km/h, 12 km/h slouží pro okamžité nastavení rychlosti.

ZAČÍNÁME



NEZAPOMEŇTE:

1. Zkontrolujte, zda nic nebrání pohybu trenažéru.
2. Zapojte napájecí kabel a zapněte běžecský pás.
3. Postavte se na bočnice běžecského trenažéru.
4. Připevněte červenou sponu bezpečnostního klíče ke svému oblečení.
5. Vložte červený bezpečnostní klíč do otvoru pro bezpečnostní klíč na konzoli a běžecský trenažér bude připraven ke spuštění.



TYPY NASTAVITELNÝCH TRÉNINKŮ:

- A) QUICK START (RYCHLÉ SPUŠTĚNÍ)
- B) TRÉNINKOVÝ REŽIM DLE ODPOČTU ČASU, KALORIÍ A VZDÁLENOSTI
- C) PŘEDNASTAVENÉ PROGRAMY
- D) UŽIVATELSKÝ PROGRAM

A) QUICK START (RYCHLÉ SPUŠTĚNÍ) (P0)

Jednoduše stiskněte tlačítko START a začněte. Váš běžecký pás se rozjede a začnou se vám načítat hodnoty. V tomto typu tréninku zpravidla manuálně upravujete rychlost tlačítka.

REŽIM PRO RYCHLÉ SPUŠTĚNÍ TRÉNINKU

KROK 1: Připojte červený bezpečnostní klíč, aby došlo k aktivaci displeje. Běžecký pás pak bude připraven ke startu.

KROK 2: Stisknutím tlačítka START zahájíte pohyb pásu. Pomocí tlačítek SPEED (RYCHLOST) +/- nebo QUICK SPEED (= přímá volba rychlosti 3, 6, 9, 12 km/h) můžete kdykoli během tréninku upravit požadovanou rychlost. Rychlost lze také upravit manuálně tlačítky na pravém madle.

KROK 3: Během programu QUICK START se budou automaticky načítat hodnoty: ČAS (TIME), KALORIE (CAL) a VZDÁLENOST (DISTANCE).

TIP1: Chcete-li sledovat svoji tepovou frekvenci, uchopte dlaňové snímače na madlech. Než se tepová frekvence načte na displeji, můžete to pár vteřin trvat. Tepová frekvence se zobrazí na konzoli v poli PULSE.

TIP2: Stisknutím tlačítka STOP můžete svůj trénink přerušit a opětovným stisknutím tlačítka START můžete pokračovat v tréninku.



B) TRÉNINKOVÝ REŽIM DLE ODPOČTU ČASU, KALORIÍ A VZDÁLENOSTI (P0)

V rámci tréninkového režimu lze nastavit odpočítávání ČASU (TIME), KALORIÍ (CAL) a VZDÁLENOSTI (DISTANCE), ostatní hodnoty se budou během tréninku samostatně načítat.

Jakmile jedna z odpočítávaných hodnot dosáhne nuly, program se ukončí a pás se zastaví.

Pokud budete chtít znovu pokračovat, stiskněte tlačítko START pro zahájení nového tréninku.

REŽIM PRO SPUŠTĚNÍ ODPOČTU ČASU, KALORIÍ A VZDÁLENOSTI

KROK 1: Připojte červený bezpečnostní klíč, aby došlo k aktivaci displeje běžeckého pásu a následně budete připraveni ke startu.

KROK 2: Stiskněte tlačítko MODE, v poli TIME se zobrazí 30:00, stiskněte tlačítko SPEED +/- pro nastavení odpočítávaného času od 5:00 do 99:00 minut. Pokud nechcete nastavit čas pro odpočítávání, stiskněte znovu MODE, v okně DIST se zobrazí 1,0, můžete nastavit odpočítávání vzdálenosti od 1,0 km - 99 km.

Pokud nechcete nastavit odpočítávanou vzdálenost, stiskněte znovu MODE, v okně kalorií se zobrazí číslo 50 a můžete nastavit odpočítávání kalorií v rozsahu od 20 KCAL do 990 KCAL.

KROK 3: Po dokončení nastavení odpočítávané hodnoty stiskněte START a po odpočítávání zahájíte trénink.

KROK 4: Během programu můžete upravit rychlost stisknutím tlačítek SPEED +/- nebo tlačítek QUICK SPEED (= přímá volba rychlosti 3, 6, 9, 12 km/h). Rychlost lze také upravit manuálně tlačítky na pravém madle.

KROK 5: Stisknutím tlačítka STOP zastavíte trénink.

C) PŘEDNASTAVENÉ PROGRAMY (P1-P36)

Prostřednictvím tlačítek MODE a PROGRAM na konzoli trenažéru můžete vybrat některý z přednastavených tréninků z programové nabídky. Můžete vybírat mezi přednastavenými programy zaměřené na spalování tuku a kondici apod.

Všechny přednastavené programy mají 10 časových úseků; rychlost je určena pro každý úsek. K dispozici je 36 přednastavených programů.

POZNÁMKA: kompletní přehled přednastavených programů naleznete na straně 20.

KROK 1: Připojte červený bezpečnostní klíč, aby došlo k aktivaci displeje; běžecký pás pak bude připraven ke startu.

KROK 2: Stisknutím tlačítka PROGRAM si můžete vybrat jeden z 36 přednastavených programů (P1 až P36). Pozn.: Dále zde naleznete funkci FAT (MĚŘENÍ TĚLESNÉHO TUKU).

Po výběru tréninkového programu upravíte cílový čas stisknutím tlačítek SPEED +/- . Přednastavený cílový čas pro každý program je 30:00 minut a lze jej upravit od 05:00 do 99:00 minut.



KROK 3: Následně potvrďte a začněte trénink stisknutím tlačítka START.

KROK 4: V průběhu tréninkového programu si můžete upravit rychlost stisknutím tlačítek SPEED +/- nebo pomocí tlačítek pro rychlé nastavení QUICK SPEED (= přímá volba rychlosti 3, 6, 9, 12 km/h). Rychlost lze také upravit manuálně tlačítky na pravém madle.

Nastavená RYCHLOST se bude regulovat dle vašeho nastavení, ale po ukončení časového úseku se vrátí opět na původní hodnotu přednastaveného tréninku.

KROK 5: Stisknutím tlačítka STOP zastavíte trénink.

D) UŽIVATELSKÝ PROGRAM (U1-U3)

Tento program vám umožní si vytvořit vlastní zátěžový profil, tedy sami si v každém segmente zvolíte, kdy chcete zvýšit zátěž dle vašich představ.

Tento program nabízí 10 segmentů, ze kterých může uživatel sestavovat cílový tréninkový program. Jakmile je program nastaven, uloží se do počítače a můžete pokračovat v programu stisknutím tlačítka START / STOP. Trenažér nabízí vytvoření celkem 3 uživatelských programů.

Chcete-li program znovu upravit, postupujte podle kroků popsanych níže.

KROK 1: Připojte bezpečnostní klíč k aktivaci displeje a díky tomu bude běžecký trenažér připraven k tréninku, držte stisknuté tlačítko PROGRAM, dokud nenaskočí v okně pro vyobrazení rychlosti označení U-1 (Uživatel č.1), po potvrzení se vyobrazí v okně TIME 30:00 a stisknutím tlačítka SPEED +/- si nastavíte čas tréninku.

KROK 2: Dále stiskněte tlačítko MODE pro nastavení segmentu 1, následně si stisknutím tlačítka SPEED +/- nastavíte rychlost v tomto segmentu. Po dokončení nastavení segmentu 1 stiskněte tlačítko MODE pro nastavení všech ostatních segmentů 2-10.

KROK 3: Po dokončení nastavení všech 10 segmentů se program uloží a poté stisknutím tlačítka START načtete tento program.



Funkce tepové frekvence



Pole PULSE vám vyobrazuje aktuální tepovou frekvenci, kterou můžete měřit prostřednictvím dlaňových snímačů na madlech.

1. Položte obě ruce pevně na dlaňové snímače na madlech. Pro co nejpřesnější čtení je důležité používat obě ruce a stisk nepovolovat (v rytmu vašeho tepu bude na displeji blikat symbol srdce).
2. Vaše srdeční frekvence se zobrazí v okně PULSE na displeji cca po 10 sekundách (tep se načítá postupně).
3. Naměřená hodnota tepové frekvence přes dlaňové snímače není 100% přesná, pro orientační představu, v jaké tepové zóně se pohybujete je však dostatečná



MĚŘENÍ TĚLESNÉHO TUKU (FAT)

Tato funkce slouží k čistě orientačnímu odhadu tělesného tuku dle tělesných parametrů vašeho těla jako je pohlaví, výška a hmotnost.

KROK 1: Prostřednictvím tlačítka PROGRAM si vyberte funkci FAT. Následně stiskněte tlačítko MODE a vyberte jednotlivé parametry: VĚK, POHLAVÍ, VÝŠKA a HMOTNOST.

KROK 2: Následně se vyobrazí F1 a přednastavená hodnota pohlaví 01 (MUŽ) a tlačítkem SPEED+/- si můžete vybrat 02 (ŽENA). Poté potvrdíte svůj výběr tlačítkem MODE pro další krok.

KROK 3: Následně se vyobrazí F2 a přednastavená hodnota věku 25 let. Díky tlačítku SPEED+/- si můžete donastavit váš přesný věk v rozsahu 10 - 99 let. Poté potvrdíte váš výběr tlačítkem MODE k dalšímu kroku.

KROK 4: V dalším kroku se vyobrazí F3 a přednastavená hodnota 170 (VÝŠKA), díky tlačítku SPEED+/- si vyberete vaši tělesnou výšku v rozsahu 100 až 220 cm a potvrdíte tlačítkem MODE pro další krok.

KROK 5: V předposledním kroku se vyobrazí F4 a přednastavená hodnota 70 (HMOTNOST v kg). Tlačítkem SPEED+/- si nastavíte svoji aktuální tělesnou hmotnost v rozsahu 20 až 150 kg a potvrdíte tlačítkem MODE pro finální krok.

KROK 6: Po dokončení nastavení všech potřebných informací o stavu vašeho těla stiskněte znovu tlačítko MODE, na displeji se zobrazí F5 a "---", což znamená, že počítač začne počítat tělesný tuk.

Poté přidržte ruce na dlaňových snímačích tepu na madlech. Přibližně po 8 sekundách se zobrazí na displeji výsledek.



TABULKA PŘEDNASTAVENÝCH PROGRAMŮ

Program	Změna rychlosti	1	2	3	4	5	6	7	8	9	10
P1	Rychlost km/h	1	3	3	7	7	5	5	5	7	7
P2	Rychlost km/h	2	3	3	6	5	5	8	5	5	6
P3	Rychlost km/h	2	3	5	5	7	7	8	5	5	6
P4	Rychlost km/h	2	2	3	5	5	5	8	8	8	8
P5	Rychlost km/h	3	4	5	6	7	8	9	10	10	10
P6	Rychlost km/h	3	4	5	5	6	6	7	7	7	9
P7	Rychlost km/h	3	4	9	4	11	4	10	4	9	4
P8	Rychlost km/h	3	5	8	3	5	7	9	3	5	7
P9	Rychlost km/h	3	7	9	4	7	10	4	7	11	5
P10	Rychlost km/h	3	5	6	6	6	9	10	6	6	9
P11	Rychlost km/h	4	5	7	9	10	11	9	6	8	9
P12	Rychlost km/h	4	6	10	10	7	10	10	10	7	7
P13	Rychlost km/h	4	12	4	12	4	12	4	12	4	12
P14	Rychlost km/h	2	3	3	6	9	11	3	6	9	11
P15	Rychlost km/h	4	6	11	11	9	6	11	11	9	6
P16	Rychlost km/h	2	4	4	12	4	12	4	12	4	12
P17	Rychlost km/h	2	2	2	4	6	6	9	11	11	2
P18	Rychlost km/h	3	6	3	6	6	3	6	6	3	6
P19	Rychlost km/h	4	12	4	12	4	12	4	12	4	12
P20	Rychlost km/h	5	13	5	13	5	13	5	13	5	13
P21	Rychlost km/h	2	6	2	6	11	2	6	11	2	6
P22	Rychlost km/h	4	6	11	6	2	11	6	2	11	6
P23	Rychlost km/h	4	6	11	6	6	2.	11	6	6	2
P24	Rychlost km/h	4	6	11	6	4	11	6	4	11	6
P25	Rychlost km/h	5	13	5	13	5	13	5	13	5	13
P26	Rychlost km/h	3	4	4	7	10	12	4	7	10	12
P27	Rychlost km/h	5	7	12	12	10	7	12	12	10	7
P28	Rychlost km/h	3	5	5	13	5	13	5	13	5	13
P29	Rychlost km/h	3	3	3	5	7	7	10	12	12	3
P30	Rychlost km/h	4	7	4	7	7	4	7	7	4	7
P31	Rychlost km/h	5	13	5	13	5	13	5	13	5	13
P32	Rychlost km/h	6	14	6	14	6	14	6	14	6	14
P33	Rychlost km/h	3	7	3	7	12	3	7	12	3	7
P34	Rychlost km/h	5	7	12	7	3	12	7	3	12	7
P35	Rychlost km/h	5	7	12	7	7	3	12	7	7	3
P36	Rychlost km/h	5	7	12	7	5	12	7	5	12	7



JAK TRÉNOVAT?

Běh je velmi efektivní formou kondičního tréninku. S běžeckým trenažérem můžete doma nezávisle na počasí provádět kontrolovaný a dávkovaný běžecký trénink. Běžecký trenažér je vhodný nejen pro jogging, nýbrž také pro trénink chůze. Dříve než začnete s tréninkem, přečtěte si pečlivě následující pokyny!

Plánování a řízení vašeho běžeckého tréninku

Podkladem pro plánování tréninku je Vaše aktuální tělesná kondice. Zátěžovým testem může Váš lékař diagnostikovat Vaši osobní výkonnost, která představuje základ pro plánování Vašich tréninků. Pokud jste si nenechali provést zátěžový test, je nutno se v každém případě vyvarovat vysokých tréninkových zatížení, popř. přetížení. Pro plánování byste si měli pamatovat následující zásadu: Vytrvalostní trénink je regulován jak dobou zatížení, tak i vyšší/intenzitou zatížení.

Orientační hodnoty pro vytrvalostní trénink

Intenzita zatížení: Intenzita zatížení je při běžeckém tréninku přednostně kontrolována prostřednictvím Vaší srdeční frekvence.

Maximální puls: Pod maximálním zatížením rozumíme dosažení individuálního maximálního pulsu. Maximální dosažitelná srdeční frekvence je závislá na věku.

Orientační vzorec: Maximální srdeční frekvence za minutu odpovídá 220 tepům minus věk.

Příklad: Věk 50 let > $220 - 50 = 170$ tepů/min.

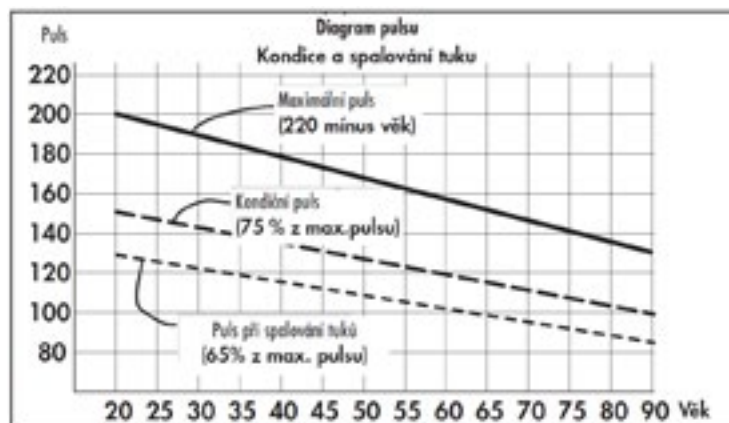
Puls při zátěži: Optimální intenzita pulsu po zátěži je dosažena při 65-75% individuálního srdečního/oběhového výkonu (srov. diagram).

65% = tréninkový cíl spalování tuků

75% = tréninkový cíl zlepšení kondice

V závislosti na věku se tato hodnota mění.

Intenzita je při tréninku s běžeckým trenažérem na jedné straně regulována rychlostí běhu a na druhé straně úhlem sklonu pásu. Se stoupající rychlostí běhu se zvyšuje tělesné zatížení. Roste rovněž, pokud se zvětší úhel sklonu. Jako začátečník se vyvarujte příliš vysokého tempa běhu nebo tréninku s vysokým úhlem sklonu pásu, protože by přitom mohla být rychle překročena doporučená tepová frekvence. Při tréninku byste měli stanovit svou individuální rychlost běhu a úhel sklonu tak, abyste dosáhli optimální tepové frekvence podle výše uvedených údajů. V průběhu tréninku kontrolujte podle své tepové frekvence, zda trénujete ve svém rozsahu intenzity.





ROZSAH ZÁTĚŽE

Trvání jedné tréninkové jednotky a jejich četnost v týdnu:

Optimální rozsah zatížení je zajištěn, pokud je po delší čas dosaženo 65 – 75% individuálního srdečního/oběhového výkonu.

Doporučení:

Tréninková jednotka 10 min při každodenním tréninku nebo tréninková jednotka 20 – 30 min při tréninku 2-3x týdně.

Tréninková jednotka 30 – 60 min při tréninku 1-2x týdně

Začátečníci by neměli začínat tréninkovými jednotkami 30-60 minut.

Trénink začátečníků může být v prvních 4 týdnech v následujících intervalech:

Četnos tréninků	Rozsah jedné tréninkové jednotky
1. týden	
3 x týdně	1 minuta běhu 1 minuta chůze 2 minuty běhu 1 minuta chůze 2 minuty běhu 1 minuta chůze 1 minuta běhu 1 minuta chůze
2. týden	
3 x týdně	2 minuty běhu 1 minuta chůze 3 minuty běhu 1 minuta chůze 2 minuty běhu 1 minuta chůze
3. týden	
3 x týdně	3 minuty běhu 1 minuta chůze 4 minuty běhu 1 minuta chůze 3 minuty běhu 1 minuta chůze
4. týden	
3 x týdně	4 minuty běhu 1 minuta chůze 5 minuty běhu 1 minuta chůze 4 minuty běhu 1 minuta chůze



ROZCVIČENÍ

Před každým tréninkem by měla být vždy kvalitní rozcvička, lehké rozehrání a následně po tréninku zklidnění a protažení.

Následující doporučení praktikujte nejlépe třikrát týdně a jeden den mezi tréninky si odpočiňte. Po několika měsících můžete cviky navýšit na čtyřikrát až pětkrát týdně. Správné prohnutí a rozcvičení těla před cvičením je účinná prevence proti zraněním a zvýšení efektivity tréninku. Pravidelné protahování je důležité také kvůli lepší regeneraci svalů a prevence zranění a "svalové horečce."



Uvolnění hlavy

Nakloňte hlavu doprava tak, abyste cítili malý tah ve svalech na levé straně krku. V této pozici vydržte pár vteřin. Opakujte na levé straně. Následně zakloňte hlavu dopředu a pak dozadu. Cvičení dvakrát nebo třikrát opakujte.



Předklon

Pomalou se předkloňte dopředu s uvolněnými zády a pažemi. Ohněte se co nejvíce to půjde a v pozici setrvejte po dobu deseti sekund. Cvičení dvakrát nebo třikrát opakujte.



Úklon na stranu

Zvedněte ruku co nejvýše nad hlavu. Mírně se nakloňte doleva dokud neucítíte napnutí svalů na pravé straně. V pozici vydržte pár vteřin, pak se uvolněte a procvičte i druhou stranu. Cvičení dvakrát nebo třikrát opakujte.



Lehké pokrčení v kolenou

Nohy mějte postavené na šířku ramen, ruce natáhněte před sebe. Pokrčte kolena a jděte plynule do podřepu. Pohlíďte si vždy pozici kolen, které musí být pevně fixovány. Cvičení několikrát zopakujte.



Protažení dolní části zad

Klekněte si na všechny čtyři. Natáhněte ruce před sebe a obličej přiblížte k podlaze. Opatrně se posaďte na paty. Měli byste cítit jemný tah v dolní části zad.



Protažení hamstringů

Posaďte se na podlahu s pravou nohou nataženou před sebe. Chodidlo levé nohy opřete o vnitřní stranu stehna pravé nohy. Ohněte se směrem k pravému chodidlu a vydržte v této pozici po dobu 10 vteřin. Odpočiňte si a udělejte to samé s druhou nohou. Cvičení dvakrát nebo třikrát opakujte.



ZAHŘÍVÁNÍ

Na počátku každé tréninkové jednotky byste se měli 3-5 minut s pomalu rostoucím zatížením zahřívat, abyste uvedli své srdce/krevní oběh a svalstvo „do pohybu“.

ZKLIDŇOVÁNÍ

Stejně důležité je takzvané „zklidňování“. Po každém tréninku byste měli ještě další 2 - 3 minuty pomalu dobíhat.

Zatížení pro Váš další vytrvalostní trénink by mělo být zásadně nejprve zvyšováno prostřednictvím rozsahu zatížení, např. trénovat denně 20 minut místo 10 minut nebo týdně 3x místo 2x. Vedle individuálního plánu svého vytrvalostního tréninku můžete na tréninkovém počítači běžického trenažéru vyvolat integrované tréninkové programy.

Následujícím způsobem můžete zjistit, zda Váš trénink po několika týdnech dosáhl požadovaného účinku:

1. Určitý vytrvalostní výkon zvládnete s menším srdečním / oběhovým výkonem.
2. Vydržíte určitý vytrvalostní výkon se stejným srdečním / oběhovým výkonem delší dobu.
3. Po určitém srdečním / oběhovém výkonu se zotavíte rychleji než předtím.

Zvláštní pokyny k tréninku

Průběh pohybů při běhu je asi všem znám. Přesto je třeba pamatovat na pár základních pravidel:

1. Před tréninkem vždy dbejte na správné postavení a stabilitu přístroje.
2. Nastupujte na stroj a vystupujte z něj pouze při úplném klidu pásu a držte se přitom pevně madel.
3. Upevněte si před spuštěním běžického trenažéru šňůru bezpečnostního klíče pro zastavení pásu na oblečení.
4. Trénujte s odpovídající běžecou, popř. sportovní obuví.

Běh na běžickém trenažéru se odlišuje od běhu na normálním podkladu. Proto byste se měli na běžický trénink na trenažéru připravit pomalou chůzí.

Během prvních tréninkových jednotek se pevně držte madel, abyste se vyvarovali nekontrolovaných pohybů, které by mohly vést k pádu. To platí zejména při obsluze počítače během tréninku.

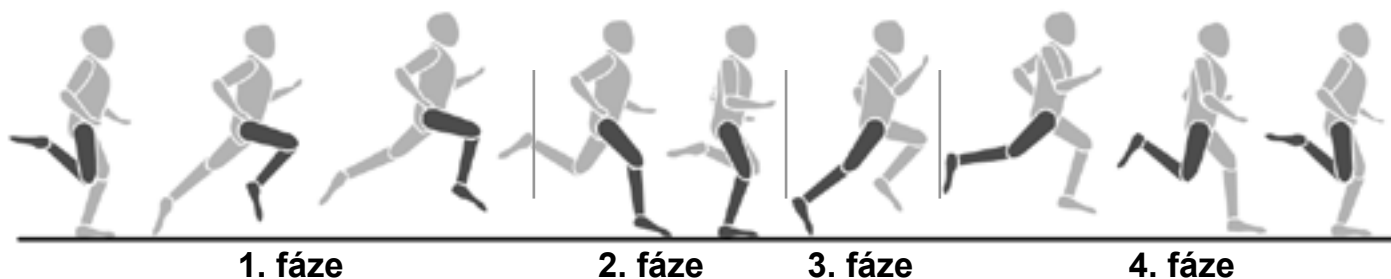
1. Začátečníci by neměli sklon pásu nastavovat do příliš vysoké polohy, aby se vyvarovali přetížení.
2. Běhejte pokud možno rovnoměrným rytmem.
3. Trénujte pouze uprostřed pásu.



BIOMECHANIKA A TRÉNINK NA TRENAŽÉRU

Na běžeckém trenažéru lze provádět různé formy tréninku, od chůze a joggingu až po sprint. Provádění pohybů při chůzi, joggingu, běhu a sprintu se přitom rozděluje do 4 fází:

Fáze	Začátek	Konec	Pokyny / popis pohybu
1. Přední švihová fáze	Opěrná noha pod těžištěm těla	Došlap	Zde probíhá maximální ohnutí kolene a slouží hlavně k vyšvihnutí nohy dopředu. Při došlapu jsou během 10-20 ms spodní končetiny ztlumeny pasivním zbrzdovacím pohybem
2. Přední opěrná fáze	Došlap	Vertikální držení těla	Při došlapu vznikají síly, které jsou dvou až trojnásobkem tělesné hmotnosti. Je třeba proto dbát na nošení vhodné obuvi pro adekvátní absorbování vznikajících sil a zajištění zdravé pronace nohy.
3. Zadní opěrná fáze	Vertikální držení těla	Odráz z nohy	V konečné fázi se noha pokrčí a proběhne odraz přes palec
4. Zadní švihová fáze	Odráz z nohy	Vertikální držení těla	





BĚŽECKÉ STYLY

Průběhy pohybů při běhu nelze normovat a proto je výběr ekonomického běžeckého stylu velmi individuální a závisí především na rychlosti běhu a tělesné konstrukci. Rozlišuje se mezi různými typy pokládání chodidla.

- **Dopad na břicho:** Úvodní kontakt se zemí probíhá přední částí nohy. Koleno je při nárazu na zem mírně pokrčeno a proto je větší část vznikajících sil ztlumena svalstvem.
- **Dopad na patu:** Úvodní kontakt se zemí probíhá patou. Koleno je při nárazu na zem prakticky nataženo a pohyb je tlumen pasivním pohybovým aparátem a obuví.
- **Dopad na celou nohu:** Úvodní kontakt se zemí probíhá celou nohou. Jedná se o kombinaci dopadu na břicho a na patu.

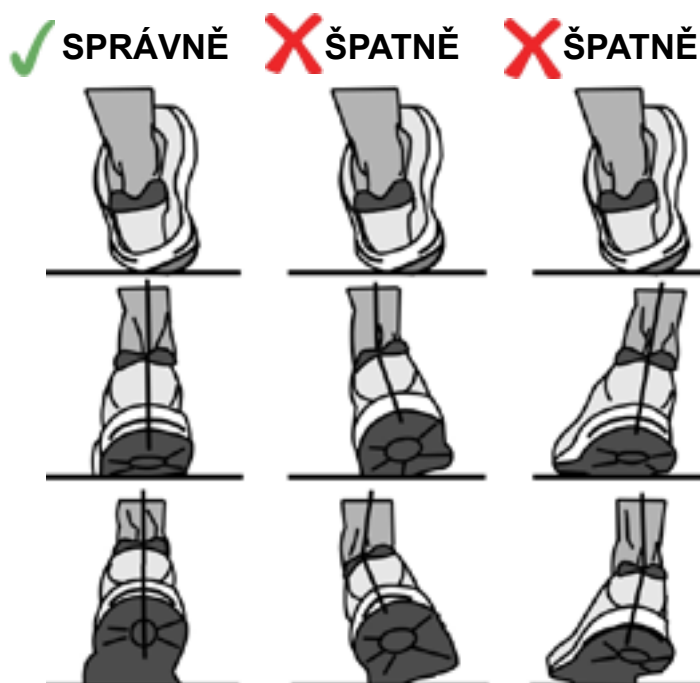
Díky správné běžecké technice předejdete únavě a případným zraněním. Důležité je respektovat biomechanické nároky při běhu a vznikající síly, které mohou záviset na následujících bodech:

- rychlost, technika běhu
- vlastnosti povrchu / profil trasy, obuv
- tělesná konstrukce, statika dolních končetin

PRONACE NOHY

Pronace popisuje přirozené ztlumení nohy pro odpružení nárazu. Pronace nohy může podle typu běžce vypadat různě. Rozlišujeme mezi normální pronací, nadměrnou pronací a supinací.

Běžecká obuv by měla u běžce s normální pronací vždy podporovat přirozený pohyb pronace, aniž by byl omezen stabilizačními technologiemi. Pro běžce představuje především nadměrná pronace a supinace velký problém a může vést k různým poraněním. Vhodnou běžeckou obuví lze však individuální indispozice a problémy potlačit.



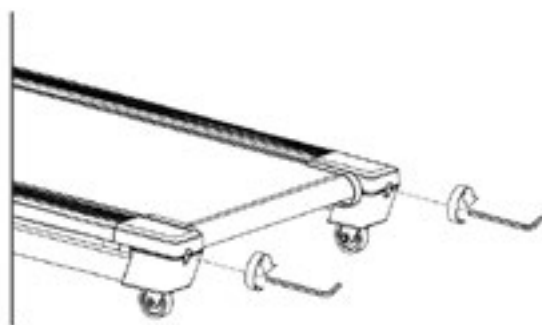


NASTAVENÍ NAPNUTÍ BĚŽECKÉHO PÁSU

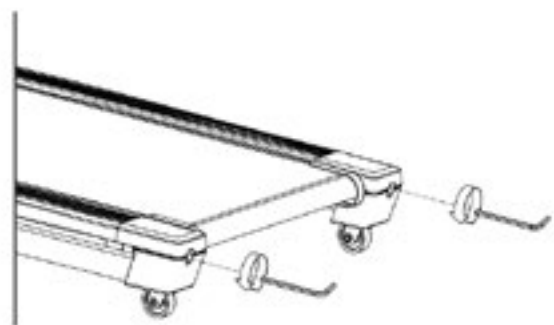
Běžecký pás prošel po výrobě přísnou kontrolou QC. Pokud tedy dojde k vychýlení či předpětí běžecské kurty, mohou k tomu být následující důvody:

1. Rám není stabilně položen.
2. Uživatel neběží uprostřed běžecského pásu.
3. Uživatel došlapuje na každou nohu jinou silou.

Pro napnutí běžecské kurty použijte následující postup:



Zvýšit napětí



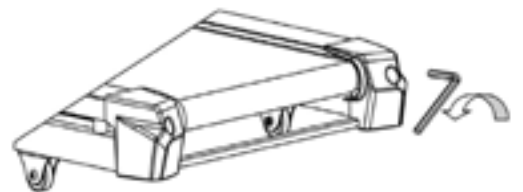
Snížit napětí

Obrácený postup použijte pro uvolnění přepětí běžecské kurty.

VYCENTROVÁNÍ BĚŽECKÉ KURTY

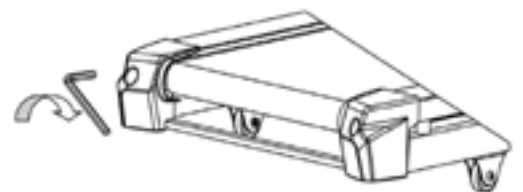
VYCHÝLENÍ PÁSU DOPRAVA

Tento postup je velmi důležitý. Postupujte následovně. Při seřizování pásu uveďte stroj do pohybu a rychlosti 4 km/h. Pokud se pás vychýlil doprava, otočte šroubem na pravé straně stroje o 1/4 otáčky ve směru hodinových ručiček. Sledujte polohu pásu; pokud po jedné minutě nebude pás ve středu, opakujte tento postup. Pokud uvidíte, že se pás posunul příliš daleko doleva, otočte pravým šroubem lehce proti směru hodinových ručiček. Po seřízení pásu můžete začít znovu cvičit.



VYCHÝLENÍ PÁSU DOLEVA

V případě, že se pás posunul doleva, otočte šroubem na levé straně stroje o 1/4 otáčky ve směru hodinových ručiček. Sledujte polohu pásu; pokud po jedné minutě nebude pás zcela ve středu, pak postup opakujte. Pokud uvidíte, že se pás posunul příliš daleko doprava, otočte levým šroubem lehce protisměru hodinových ručiček.





PROBLÉM	MOŽNÉ PŘÍČINY	OPRAVA
Na monitoru se nic nezobrazuje nebo zobrazuje jen částečně	<ol style="list-style-type: none"> 1. Napájecí kabel není správně zapojen. 2. Porucha na celém kabelu nebo nesprávné připojení. 3. Ochrana proti přetížení. 4. Povolené šroubky displeje nebo nefunkční konzole 	<ol style="list-style-type: none"> 1. Zkontrolujte připojení napájecího kabelu. 2. Správně zapojte konektory. 3. Resetujte ochranu proti přetížení. 4. Utáhněte šroubky nebo vyměňte konzoli.
Běžecový pás prokluzuje	<ol style="list-style-type: none"> 1. Běžecový pás je příliš volný. 2. Řemen motoru je volný. 	<ol style="list-style-type: none"> 1. Utáhněte běžecový pás. 2. Utáhněte řemen motoru.
Běžecová kurta neobíhá hladce	<ol style="list-style-type: none"> 1. Nedostatek mazacího oleje. 2. Běžecová kurta je příliš napnutá. 	<ol style="list-style-type: none"> 1. Přidejte mazací olej na pás a desku. 2. Uvolněte běžecovou kurtu.
Motor nefunguje	<ol style="list-style-type: none"> 1. Bezpečnostní klíč není správně připevněn. 2. Kabel motoru není dobře připojen. 3. Celý kabel není dobře zapojen. 4. Poškozený ovladač. 5. Poškozený motor. 	<ol style="list-style-type: none"> 1. Vložte bezpečnostní klíč. 2. Zkontrolujte připojení motorového kabelu. 3. Připojte znovu celý kabel. 4. Vyměňte ovladač. 5. Vyměňte motor.
Nefunkční tlačítka	<ol style="list-style-type: none"> 1. Poškozená klávesnice 	<ol style="list-style-type: none"> 1. Vyměňte klávesnici či konzoli.

CHYBA NA DISPLEJI	MOŽNÉ PŘÍČINY	OPRAVA
E-01	Špatně zapojený komunikační kabel, rozbitá konzole nebo chyba v ovládání motoru	Zkontrolujte zapojení kabelů, případně vyměňte konzoli či ovladač motoru.
E-02	Chyba v napájecím kabelu motoru či jeho ovládání	Zkontrolujte zapojení kabelů k motoru či vyměňte motor.
E-03	Chyba ve fotoelektrickém senzoru	Zkontrolujte zapojení senzoru u motoru a případně vyměňte.
E-05	Ovladač či motor byl poškozen	Vyměňte ovladač či motor.
E-06	Nestabilní napájení	Zkontrolujte příkon v zásuvce a připojení motoru.

V případě náročnějších servisních zásahů se vždy obraťte na autorizovaný servis zn. Trinfitec či svého prodejce.

Dovozce a distributor pro Českou a Slovenskou republiku
Trinteco spol. s r.o.
Na Strži 2102/61a, 140 00 Praha 4 – Krč
IČ: 052 54 175 DIČ: CZ05254175
Email: info@trinteco.cz
Telefon: +420 725 552 257



EU PROHLÁŠENÍ O SHODĚ

Zplnomocněný zástupce/dovozce: Trinteco spol. s r.o. Česká republika

Adresa: Na Strži 2102/61a, Praha 4- Krč, IČ 05254175

Výrobek: model 5101CB pod obchodním označením **TRINFIT Gara T200** (kat: TRN-31-T200)

Popis: Běžecový pás pro domácí použití

Prohlašujeme, že výrobek splňuje všechna příslušná ustanovení uvedených směrnic:

Strojní zařízení-směrnice 2006/42/ES, Elektrické zařízení nízkého napětí-směrnice 2014/35/EU, Elektromagnetická kompatibilita-směrnice 2014/30/EU, Omezení používání některých nebezpečných látek v elektrických a elektronických zařízeních-směrnice 2011/65/EU

Toto prohlášení se vydává na výhradní odpovědnost výrobce.

Osoba pověřená kompletací technické dokumentace: Trinteco spol. sr. o., Na Strži 2102/61a, Praha 4- Krč, Česká republika.

Harmonizované technické normy a technické normy použité k posouzení shody:

EN 55014-1: 2017+All:2021, EN 55014-2: 2015, EN 61000-3-2: 2019, EN 61000-3-3: 2013+AI:2019, EN 957-6:2010+AI:2014, EN ISO 20957-1:2013, EN 603351:2012+AC:2014+All:2014+AI3:2017+ AI:2019+A2:2019 + A14:2019, EN 60335-1: 2012 + All: 2014 + A13: 2017, EN 62233: 2008

Ověření provedl:

No.203, Building B, Jingye Sanjie, Yushu Industrial Park, Guangzhou Economic & Technological Development Zone, Guangzhou, Guangdong, China. No.202, Building A, Jingye Sanjie, Yushu Industrial Park, Guangzhou Economic & Technology Development Zone, Guangzhou, Guangdong, China

Certifikáty/ test reporty:

STUESO220300003HS vydaný: 10.05. 2022, STUEMO220300004HS vydaný: 31.3. 2022, STUESO220400021HS vydaný: 06.05. 2022, STURSO220300001HS vydaný: 25.4. 2022.

Výrobek je za podmínek obvyklého a určeného použití bezpečný a přijali jsme opatření, kterými zabezpečujeme shodu všech výrobků uváděných na trh s technickou dokumentací a se základními požadavky dle citovaných směrnic a norem.



V Praze dne 27.4. 2023
Eduard Nysl, jednatel společnosti



TRINTECO spol s r.o.
Na Strži 2102/61a
140 00 Praha 4 – Krč
Česká republika

Tel.: + 420 725 552 257
email.: info@trinteco.cz
web: www.trinteco.cz

Společnost zapsaná v obchodním rejstříku vedeném u Městského soudu v Praze, oddíl C, vložka 260739

SK	Obsah	29
	Bezpečnostné pokyny	30
	Montáž trenažéru	31-34
	Údržba	35
	Zloženie běžeckého pásu	36
	Návod na obsluhu	37-47
	Tipy na tréning	48-53
	Spríevodca riešením problémov	54-55



Upozornenie:

1. Pred montážou trenažéru a jeho používaním si pozorne prečítajte celý užívateľský návod a dodržujte bezpečnostné pokyny.
2. Manuál si uschovajte pre prípad budúcej potreby.
3. Pre bezproblémové fungovanie trenažéru a predĺženie životnosti venujte dostatočnú pozornosť údržbe trenažéru.
4. Nesprávny postup montáže, nedodržanie pokynov k údržbe a používanie trenažéru v rozpore s návodom na použitie môžu viesť k poškodeniu trenažéru, neuznaniu záruky či spoplatnenie servisného zásahu.



Pri používaní vašeho trenažeru je treba vždy dodržiavať základné opatrenia:

Nebezpečenstvo – pre minimalizáciu rizika úrazu elektrickým prúdom:

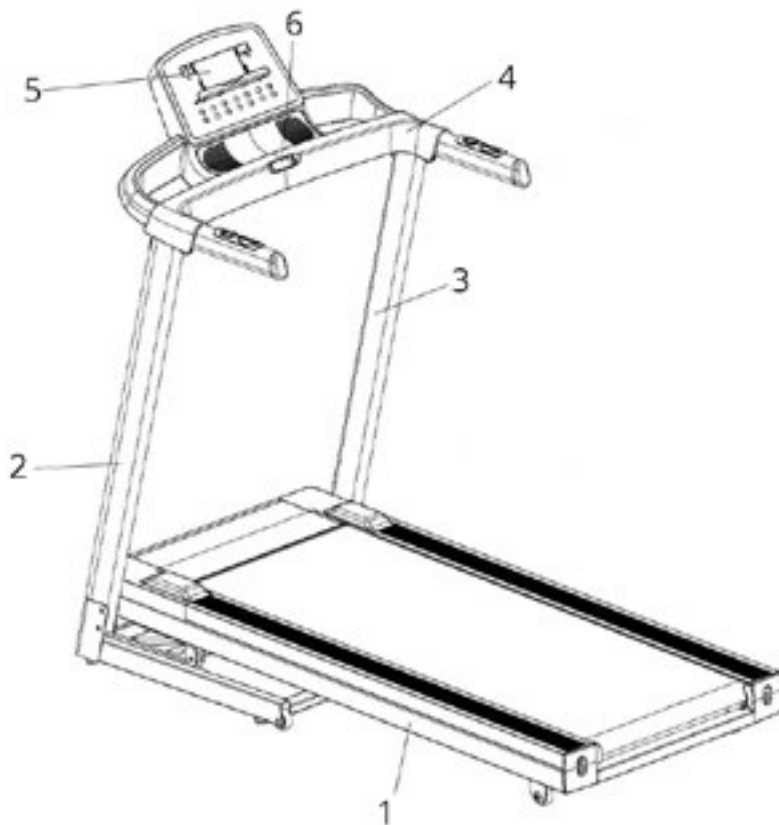
Vždy ihneď po použití a pred čistením odpojte trenažer z elektrickej zásuvky.

Varovanie – pre zníženie rizika popálenia, požiaru, úrazu elektrickým prúdom alebo zranenia:

1. Trenažer nenechávajte bez dozoru, ak je zapojený do zásuvky. V dobe kedy trenažer nevyužívate ho majte odpojený z elektrickej zásuvky.
2. Ak používajú trenažer deti alebo osoby so zdravotným postihnutím, je pri prevádzke nutný dohľad spôsobilej osoby.
3. Uistite sa, že produkt používate iba k účelom popísaným v tomto manuále. Aby ste predišli akémukoľvek nebezpečenstvu alebo úrazu, nepoužívajte žiadne príslušenstvo, ktoré nedoporučuje výrobca.
4. Trenažer je určený na použitie pri napätí 220-240 V a musí byť riadne uzemnený. Preto je vybavený prívodným káblom so zástrčkou s uzemňovacím kolíkom. Zástrčka musí byť zapojená do vhodnej zásuvky, ktorá je správne nainštalovaná a uzemnená v súlade so všetkými miestnymi predpismi a vyhláškami. Nesprávne pripojenie trenažeri môže viesť k riziku úrazu elektrickým prúdom. Ak si nie ste istí, či je vaša zásuvka riadne uzemnená, poraďte sa s elektrikárom. Pre bezproblémový rozbeh trenažeri odporúčame použitie 16 A ističa.
5. Nikdy trenažer nepoužívajte, ak má poškodený kábel alebo zástrčku. Ak nefunguje správne, bol poškodený alebo prišiel do kontaktu s vodou. Ak detekujete problém či závalu obratom kontaktujte servisné stredisko či Vašeho predajcu pre prípadnú opravu trenažeru.
6. Nemanipulujte s trenažerom tak, aby ste zaťažovali, alebo držali pri manipulácii napájací kábel.
7. Kábel udržiavajte mimo dosah horúcich povrchov z dôvodu rizika vzplanutia.
8. Nezakrývajte vetracie otvory, aby nedochádzalo k prehrievaniu.
9. Nevkladajte nikdy predmety do otvorov v trenažeri, okrem k tomu určených (držáky na fľašu s pitím)
10. Nepoužívajte trenažer vo vonkajších podmienkach, či priestore s nestálou teplotou a vlhkosťou.
11. Nepoužívajte trenažer v priestoroch, kde sa používajú aerosolové produkty a spreje.
12. Pripojte trenažer iba do riadne uzemnenej zásuvky.
13. Ak je možné trenažer zložiť, tak po ukončení tréningu trenažer zložte do úspornej polohy.
14. Udržiavajte okolo trenažeru dostatočne voľný priestor pre manipuláciu.
15. Trenažer je určený iba pre domáce použitie podľa normy EN ISO 20957.
16. Ak pocítite mdloby, závrate či dýchavičnosť, ihneď prerušte tréning.
17. Pri používaní trenažeru noste vhodné športové oblečenie. Nenoste voľné oblečenie, ktoré by sa mohlo na bežeckom páse akokoľvek zachytiť. Vždy noste športovú obuv určenú na behanie. Nebehajte na bosu!



PO OTVORENÍ BALENIA BUDETE MAŤ K DISPOZÍCII NASLEDUJÚCE SÚČIASTKY:



MONTÁŽNÁ SADA

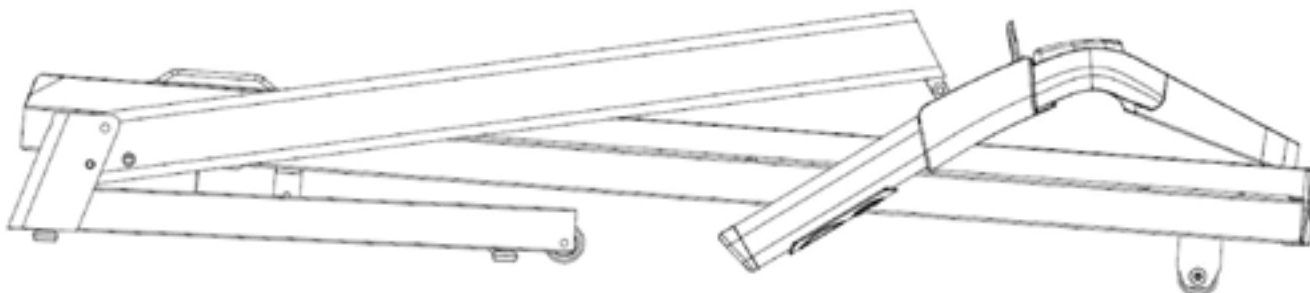
ZOZNAM DIELOV



Č.	Popis	Množství
1	Hlavný rám	1 ks
2	Ľavý stípič	1 ks
3	Pravý stípič	1 ks
4	Ovládací konzole	1 ks
5	PC konzola	1 ks
6	Bezpečnostný kľúč	1 ks
7	Skrutka M8*35*20	2 ks
8	Skrutka M8*10	4 ks
9	Križový skrutkovač	1 ks
10	Imbusový kľúč 6 mm	1 ks
11	Silikónové mazivo	1 ks

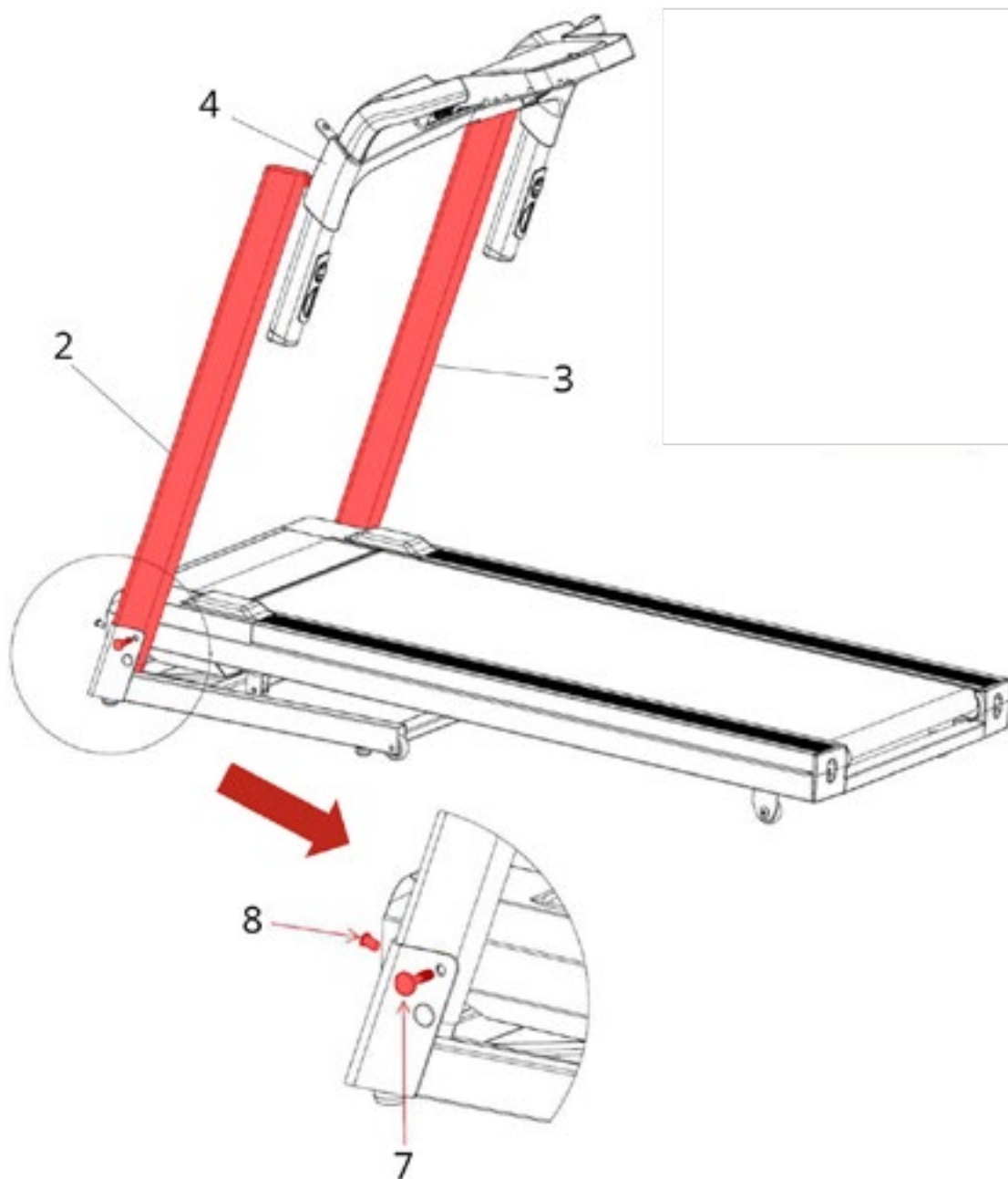
**Upozornenie:**

1. Pre bezproblémové fungovanie trenažéru a predĺženie životnosti venujte dostatočnú pozornosť údržbe trenažéru.
2. Nesprávny postup montáže, nedodržanie pokynov k údržbe a používanie trenažéru v rozpore s návodom na použitie môžu viesť k poškodeniu trenažéru, neuznaniu záruky či spoplatneniu servisného zásahu.

**Krok 1**

Montáž vyžaduje asistenciu aspoň 2 osôb.

Vyberte trenažér z kartónovej krabice a položte ho na rovnú zem. Odstráňte všetky obalové materiály a prepravné pásy zo stroja.

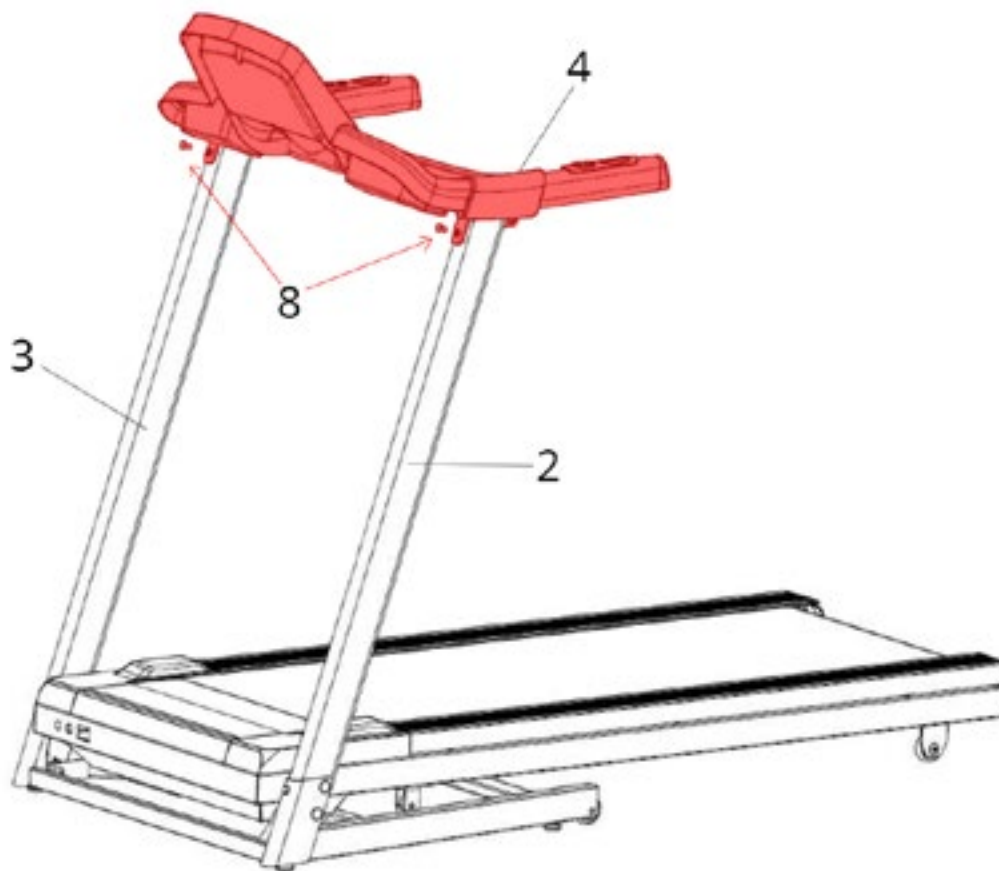


Krok 2

Tento krok vyžaduje asistenciu dvoch ľudí.

Pomaly zdvíhajte ľavý stĺpik (2) a pravý stĺpik (3) až do maximálnej nožnej polohy (do sklonu 70 °). Pridržiavajte rám konzoly (4) jednou rukou, aby nedošlo k jej prevráteniu.

Následne zafixujte ľavý stĺpik (2) a pravý stĺpik (3) dvoma imbusovými skrutkami M8 * 35 * 20 (7) a dvoma imbusovými skrutkami M8 * 10 (8) a pevne dotiahnite pomocou imbusového kľúča (10).



Krok 3

Umiestnite konzolu (4) na ľavý (2) a pravý stĺpik (3), ako je znázornené na obrázku. Prepojte káble vychádzajúce zo stĺpika s konzolou trenažéra (4). **Venujte zvýšenú pozornosť správne pripojeniu kábla, nesprávne pripojenie alebo hrubé zaobchádzanie by mohli poškodiť konektor.**

Zafixujte konzolu (4) na stĺpikoch (2) a (3) pomocou dvoch imbusových skrutiek M8 * 10 (8) a pevne dotiahnite imbusovým kľúčom (10). Skontrolujte, či sú všetky skrutky riadne utiahnuté a následne vložte bezpečnostný kľúč (STOP poistku) (6).

POZNÁMKA:

Z bezpečnostných dôvodov skontrolujte, či sú všetky šróby pevne dotiahnuté.

Bežecský pás bol vopred namazaný vo výrobe, ale doporučujeme prekontrolovať stav namazania bežecského gurtu ihneď po zostavení viď kapitola Údržba.

Blahoželáme, Váš bežecský trenažér je úspešne zostavený!

Upozornenie:

1. Pre bezproblémové fungovanie trenažéra a predĺženie životnosti venujte dostatočnú pozornosť údržbe trenažéra.
2. Nesprávny postup montáže, nedodržanie pokynov k údržbe a používanie trenažéra v rozpore s návodom na použitie môžu viesť k poškodeniu trenažéra, neuznaniu záruky či spoplatneniu servisného zásahu.



**VAROVANIE!**

Aby ste predišli úrazu elektrickým prúdom, pred tým než vykonáte čistenie alebo údržbu, uistite sa, že je bežecký trenažér vypnutý a odpojený od elektrickej zásuvky!

ČISTENIE

Pravidelné čistenie trenažéru predĺži jeho životnosť.

PO KAŽDOM CVIČENÍ

Utrite povrchy bežeckého pásu čistým, vodou navlhčenou makkou handrou, aby ste odstránili pot a nečistoty.

UDRŽUJTE POĽADOK

Pre praktickú údržbu doporučujeme mať trenažér umiestnený na podložke určenej na bežecké pásy a 1x týždenne vysávať nečistoty pod bežeckým trenažérom.

VYCHLADNUTIE

Po skončení cvičenia doporučujeme bežecký pás nechať bežať naprázdno cca 5 minút na rýchlosť 4 km/h z dôvodu vychladnutia motoru.

ÚDRŽBA MOTOROVÉHO PRIESTORU

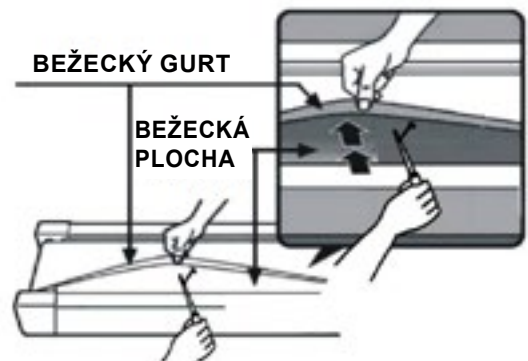
Jeden krát za rok doporučujeme odmontovať kryt motorového priestoru a povysávať prach a nečistoty, ktoré sa môžu usadzovať na základnej doske, motoroch a kabeláži. Predíde sa tak prípadnému zkratu elektriny. V prípade potreby kontaktujte pre pomoc svojho predajcu, alebo naše servisné stredisko.

MAZÁNIE

Pre zaistenie optimálnej funkcie trenažéru a životnosti motoru je dôležité, aby bežecká kurta po došľapovej doske hladko kĺzala a nedrela nasucho. Preto je potrebné pravidelne každých 30 dní alebo 15 hodín prevádzky odchlípnuť bežecký gurt a hmatom vyskúšať, či majú došľapové dosky na vrchnej strane na sebe masťný film po celej ploche. Ak je povrch došľapovej dosky masťný, nie je nutné ďalšie mazanie. Ak je povrch došľapovej dosky na dotyk suchý, je nutné ju namazať (pozri postup nižšie). Základný lubrikant na mazanie je súčasťou dodávky trenažéru, pre jeho následné dokúpenia sa môžete obrátiť na svojho predajcu, alebo zavolať na servisnú linku ohľadom výberu vhodného lubrikantu. Pre premazanie bežecké kurty je vhodný iba špeciálny lubrikant určený pre bežecké pásy!

APLIKÁCIA LUBRIKANTU NA BEŽECKÝ GURT

Podľa obrázku aplikujte lubrikant pod bežeckou kurte - presnejšie medzi bežeckú kurte a došľapové dosku pásu, tak aby sa olej rozprestrel po celej ploche. Po aplikácii lubrikantu je vhodné pár minút nechať trenažér bežať v nízkych rýchlostiach pre samovoľné rozkladanie maziva po celej ploche.

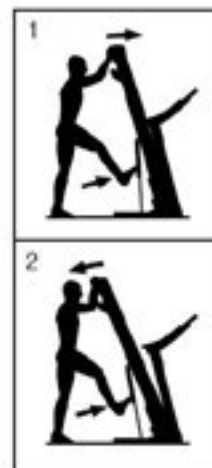


VAROVANIE: Pozor na nadbytočné aplikovanie lubrikantu. Povrch by mal byť trochu masťný na dotyk. Prebytočné mazivo je treba otrieť papierovou utierkou.

SKLADANIE BEŽECKÉHO PÁSU

Pred zložením bežeckého trénažeru odpojte napájací kábel.

UPOZORNĚNÍ: Skladanie bežeckého pásu do vertikálnej polohy je jednoduché, vďaka mechanike trénažera a pomocnému hydraulickému piestu to zvládne aj menej fyzicky zdatná osoba. Aby ste eliminovali možnosť zranenia, majte pri zdvíhaní vždy rovný chrbát a pokrčené kolená. Zdvihnite bežecký pás smerom hore podľa obrázku nižšie vľavo, kým u pásu “nezapadne” poistka.



1. Držte pevne bežecký pás rukami na miestach znázornených na obrázku.

2. Ak chcete bežecký trénažer uviesť do pracovnej pozície, zrovnajte hydraulický piest do zvislej pozície tlakom chodidla, ako ukazuje obrázok, a položte bežeckú plochu na zem.

PRESUN BEŽECKÉHO PÁSU

1. Držte madlá podľa obrázku a jednu nohu položte na koliesko.
2. Nakloňte bežecký pás dozadu, kým sa voľne nepohybuje na kolieskach.
3. Opatrne trénažer presuňte na požadované miesto. Trénažerom nikdy nepohybujte, kým nie je v zloženej polohe.





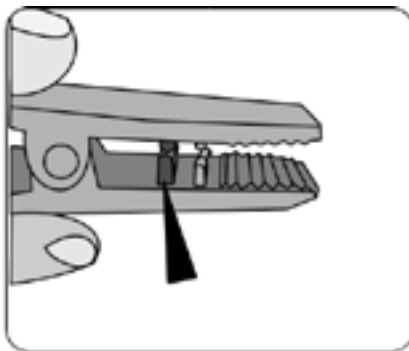
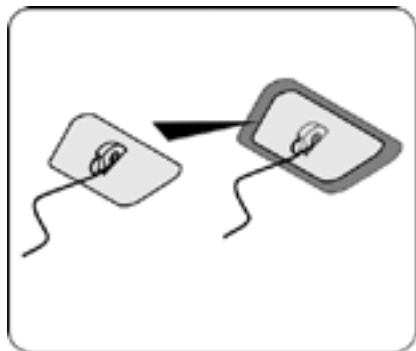
BEZPEČNOSTNÉ RADY

ČO JE POTREBNÉ KÝM ZAČNEME?

1. K zamedzeniu zranení v dôsledku chybnjej alebo nadmernej záťaže môže byť trenažér obsluhovaný iba podľa návodu.
2. Pred prvým uvedením do prevádzky a následne po cca 6 dňoch prevádzky je nutné skontrolovať pevnosť spojov.
3. Pred zahájením tréningu si nechajte svojim lekárom potvrdiť, či ste schopný na tomto trenažéry trénovať zo zdravotného hľadiska.
4. Lékársky nález by mal byť podkladom pre zostavenie vašeho tréningového programu. Chybný alebo nadmerný tréning môže viesť k poškodeniu zdravia.
5. Pred zahájením tréningu si vyskúšajte skladanie a rozkladanie bežeckého pásu cez hydraulický piest viz. str. Skladanie a presun.
6. Zkontrolujte bezpečnostný kľúč (tzv. STOP poistku) pred začiatkom tréningu.
7. Pripojte červený bezpečnostný kľúč k počítači (trenažér bez bezpečnostného kľúča nebude fungovať). Pred cvičením si pripnite druhý koniec bezpečnostného kľúča k odevu, aby ste sa uistili, že sa trenažér zastaví v prípade nutnosti (napr. pád či nebezpečný pohyb v zadnej časti bežeckej plochy).
8. Kontrola bezpečnostného kľúča pred zahájením tréningu:
Postavte sa na bočnice trenažéru a spustite trenažér s minimálnou nastavenou rýchlosťou.
 - Vytiahnite bezpečnostný kľúč.
 - Trenažér sa musí ihneď zastaviť.
 - Potom pripevnite bezpečnostný kľúč znovu na bezpečnostný vypínač a šnúru na vaše oblečenie.
 - Bezpečnostný kľúč sa musí uvoľniť z bezpečnostného vypínaču pri páde či pohybe v zadnej časti bežeckej plochy.
 - Šnúra by mala byť stále pevne pripevnená na oblečenie.
 - Potom pripevnite bezpečnostný kľúč znovu na bezpečnostný vypínač.
9. Pri štarte nestojte na bežeckej ploche. Obkročte pás a postavte sa na bočné lišty.
10. Bežecký pás sa po odpočítávaní štartu začne pohybovať rýchlosťou 1,0 km/h. Ak ste začiatčovník, nechajte si nastavenú nízku rýchlosť a pridržiujte sa madiel, až kým sa nebudete na páse cítiť isto a pohodlne.
11. Doporučujeme pravidelnú kontrolu funkčnosti a riadneho stavu trenažéru.
12. Bezpečnostnú úroveň prístroja je možné udržať iba za predpokladu, že bude pravidelne kontrolovaný a chránený pred opotrebením a prípadným poškodením.
13. Defektné alebo poškodené konstrukčné diely je nutné bez odkladu vymeniť. Zásahy do elektrických dielov smie vykonávať iba kvalifikovaný personál. Používajte iba originálne náhradné diely od značky TRINFIT.
14. Ak je trenažér v servisnom stave, tak nesmie byť do opravy používaný.
15. Bežecký trenažér môže byť používaný iba v súlade s určením, tzn. pre tréning behu a chôdze dospelých osôb.
16. Dodržujte max. povolenú nosnosť trenažéru a jeho určenie podľa normy použitia EN ISO 20957.



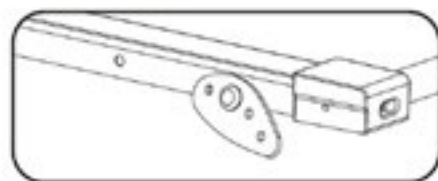
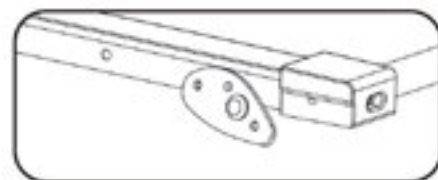
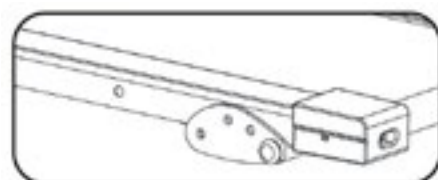
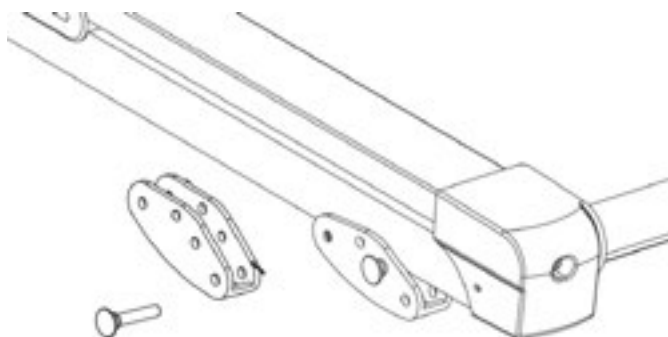
Ako zaistiť váš bežecký trénažér? Nekontrolovanému použitiu bežeckého trénažéru tret'ou osobou môže byť zabránené vytiahnutím a uschovaním bezpečnostného kľúča. Uschovajte si teda poctivo váš bezpečnostný kľúč pred dosahom detí!



Ak užívateľ stratí koordináciu a spadne z trénažéru, bezpečnostný kľúč sa uvoľní z počítača a bežecký pás sa okamžite zastaví, aby nedošlo k ďalšiemu zraneniu.

NASTAVENIE SKLONU BEŽECKÉ PLOCHY:

Bežeckú plochu možno nastaviť do 3 rôznych polôh a simulovať tak behanie po rovine, či do mierneho kopca. Nastavenie vykonáte zmenou polohy zaisťovacích kolíkov po oboch stranách pásu v zadnej časti stroja, viď obrázok. Uistite sa, že sú kolíky na oboch stranách v rovnakej pozícii.





TRÉNINGOVÝ POČÍTAČ







ZOBRAZENÉ HODNOTY NA DISPLEJI

DIS (VZDIALENOSŤ): Sčíta celkovú dĺžku tréningu od 0,0 do 99,9 kilometrov. Odpojte bezpečnostný kľúč a stlačte tlačidlá PROGRAM a MODE zároveň pre prepnutie z kilometrov na míle. Opätovným stlačením prepnete opäť na kilometre.

TIME (ČAS): Načíta celkovú dobu tréningu od 00:00 do 99:00 minút.

PULSE (TEPOVÁ FREKVENCIA): Keď je detekovaný pulz prostredníctvom dlaňových snímačov na madlách, zobrazí vašu aktuálnu tepovú frekvenciu v tepoch za minútu od 50 do 200.

CAL (KALORIE): Načítá približne spaľené kalórie behom cvičenia. Maximálna hodnota je 990 KCAL.

SPEED (RYCHLOST): Zobrazuje aktuálnu rýchlosť pásu v rozsahu 1,0 km/h do 16 km/h.

PREHĽAD TLAČIDIEL NA KONZOLU

Tlačidlo MODE: Prostredníctvom tlačidla MODE si potvrdzujete zvolené hodnoty pre tréning ako je čas, vzdialenosť a kalórie. Ak si vyberiete manuálny program P0, tak si cez tlačidlo MODE potvrdíte aká hodnota času, vzdialenosti, či kalórií sa má odpočítavať. Cieľovou hodnotu si nastavíte pomocou tlačidiel “+” a “-”.

Tlačidlo PROGRAM (pre výber programu): Prostredníctvom tohto tlačidla si môžete vybrať: manuálny program P0 (pre odčítanie času, vzdialenosti a kalórií), prednastavené programy P01-P36, užívateľom nastaviteľné programy U01- U02- U03, či režim pre meranie telesného tuku (FAT).

Tlačidlo “START”: Slúži pre spustenie tréningu. Tlačidlo tiež nájdete na ľavom madle.

Tlačidlo “STOP”: Pre zastavenie tréningu. Bežecský pás sa nezastaví okamžite, ale postupne spomaľuje. Tlačidlo tiež nájdete na ľavom madle.

Tlačidlá pre rýchlosť “SPEED +” a “SPEED -”: Slúži pre nastavenie rýchlosti pri behaní po 0.1 km / h. Ak budete tlačidlo držať viac ako 2 sekundy, automaticky sa bude rýchlosť zvyšovať / znižovať.

Tlačidlá pre rýchle nastavenie rýchlosti tzv “QUICK SPEED”: 3 km / h, 6 km / h, 9 km / h, 12 km / h slúži pre okamžité nastavenie rýchlosti.

ZAČÍNÁME



NEZABUDNITE:

1. Skontrolujte, či nič nebráni pohybu trenažéru.
2. Zapojte napájací kábel a zapnite bežecský pás.
3. Postavte sa na bočnicu bežecského trenažéru.
4. Pripevnite červenú sponu bezpečnostného kľúču ku svojmu oblečeniu.
5. Vložte červený bezpečnostný kľúč do otvoru na bezpečnostný kľúč na konzole a bežecský trenažér bude pripravený k spusteniu.



TYPY NASTAVITEĽNÝCH TRÉNINGOV:

- A) QUICK START (RÝCHLE SPUSTENIE)
- B) TRÉNINGOVÝ REŽIM PODĽA ODPOČTU ČASU, KALÓRIÍ A VZDIALENOSTI
- C) PREDNASTAVENÉ PROGRAMY
- D) UŽÍVATEĽSKÝ PROGRAM

A. QUICK START (RÝCHLE SPUSTENIE - P0)

Jednoducho stlačte tlačítko START a začnite. Váš bežecký pás se rozíde a začnú se vám načítavať hodnoty. V tomto type tréningu spravidla manuálne upravujete rýchlosť tlačítkami.

REŽIM PRE RÝCHLE SPUSTENIE TRÉNINGU

KROK 1: Pripojte červený bezpečnostný kľúč, aby došlo k aktivácii displeja. Bežecký pás bude potom pripravený na štart.

KROK 2: Stlačením tlačítka START zahájite pohyb pásu. Pomocou tlačítok SPEED (RÝCHLOSŤ) +/- alebo QUICK SPEED (= priamá voľba rýchlosti 3, 6, 9, 12 km/h) môžete kedykoľvek počas tréningu upraviť požadovanú rýchlosť.

Rýchlosť je možné tiež upraviť tlačítkami priamo na pravom držadle.

KROK 3: Behom programu QUICK START sa budú automaticky načítavať hodnoty: ČAS (TIME), KALORIE (CAL) a VZDIALENOSŤ (DISTANCE).

TIP 1: Ak chcete sledovať svoju tepovú frekvenciu, uchopte dlaňové snímače na madlách. Kým sa tepová frekvencia načíta na displeji, môže to pár sekúnd trvať. Tepová frekvencia sa zobrazí na konzoli v poli PULSE.

TIP 2: Stlačením tlačidla STOP môžete svoj tréning prerušiť a opätovným stlačením tlačidla START môžete pokračovať v tréningu.



B. TRÉNINGOVÝ REŽIM PODĽA ODPOČTU ČASU, KALÓRIÍ A VZDIALENOSTI (P0)

V rámci tréningového režimu je možné nastaviť odpočítavanie ČASU (TIME), KALORIÍ (CAL) a VZDIALENOSTI (DISTANCE), ostatné hodnoty sa budú počas tréningu samostatne načítavať. Akonáhle jedna z odpočítavaných hodnôt dosiahne nuly, program sa ukončí a pás sa zastaví. Ak budete chcieť znovu pokračovať, stlačte tlačítko START pre zahájenie nového tréningu.

REŽIM PRE SPUSTENIE ODPOČTU ČASU, KALÓRIÍ A VZDIALENOSTI

KROK 1: Pripojte červený bezpečnostný kľúč, aby došlo k aktivácii displeja bežeckého pásu a následne budete pripravený na štart.

KROK 2: Stlačte tlačítko MODE, v poli TIME sa zobrazí 30:00, stlačte tlačítko SPEED +/- pre nastavenie odpočítavaného času od 5:00 do 99:00 minút. Ak nechcete nastaviť čas pre odpočítavanie, stlačte znovu MODE, v okne DIST sa zobrazí 1,0, môžete nastaviť odpočítavanie vzdialenosti od 1,0 km - 99 km.

Ak nechcete nastaviť odpočítavanú vzdialenosť, stlačte znovu MODE, v okne kalórií sa zobrazí číslo 50 a môžete nastaviť odpočítavanie kalórií v rozsahu od 20 KCAL do 990 KCAL.

KROK 3: Po dokončení nastavenia odpočítanej hodnoty stlačte START a po odpočítavaní zahájite tréning.

KROK 4: Behom programu môžete upraviť rýchlosť stlačením tlačítok SPEED +/- alebo tlačítok QUICK SPEED (= priamá voľba rýchlosti 3, 6, 9, 12 km/h). Rýchlosť je možné tiež upraviť manuálne tlačítkami na pravom držadle.

KROK 5: Stlačením tlačítka STOP zastavíte tréning alebo vytiahnutím bezpečnostného kľúča zastavíte tréning.

C. PREDNASTAVENÉ PROGRAMY (P1-P36)

Prostredníctvom tlačítok MODE a PROGRAM na konzoli trenažéru môžete vybrať niektorý z prednastavených tréningov z programovej ponuky. Môžete vyberať medzi prednastavenými programami zameranými na spaľovanie tuku a kondíciu apod.

Všetky prednastavené programy majú 10 časových úsekov; rýchlosť a sú určené pre každý úsek.

POZNÁMKA: kompletný prehľad prednastavených programov nájdete na strane 47.

KROK 1: Pripojte červený bezpečnostný kľúč, aby došlo k aktivácii displeja; bežecký pás potom bude pripravený na štart.

KROK 2: Stlačením tlačítka PROGRAM si môžete vybrať jeden z 36 prednastavených programov (P1 až P36). Pozn.: Ďalej tu nájdete funkciu FAT (MERANIE TELESNÉHO TUKU), popis nájdete nižšie.

Po výbere upravíte cieľový čas stlačením tlačítok SPEED +/- . Prednastavený cieľový čas pre každý program je 30:00 minút a je možné ho upraviť od 08:00 do 99:00 minút.



KROK 3: Následne potvrdte a začnite tréning stlačením tlačítka START.

KROK 4: V priebehu tréningového programu si môžete upraviť rýchlosť stlačením tlačítok SPEED +/- alebo pomocou tlačítok QUICK SPEED (= priamá voľba rýchlosti 3, 6, 9, 12 km/h). Rýchlosť je možné tiež upraviť tlačítkami na pravom držadle

Nastavená RÝCHLOSŤ sa bude regulovať podľa vašeho nastavenia, ale po ukončení sa vrátia opäť na pôvodné hodnoty prednastaveného tréningu.

KROK 5: Stlačením tlačítka STOP zastavíte tréning.

D. UŽÍVATEĽSKÝ PROGRAM (U1-U3)

Tento program vám umožní vytvoriť si vlastný záťažový profil, teda sami si v každom segmente navolíte, kedy chcete zvýšiť záťaž podľa vašich predstáv.

Tento program ponúka 10 segmentov, z ktorých môže užívateľ zostavovať cieľový tréningový program. Akonáhle je program nastavený, uloží sa do počítača a môžete pokračovať v programe stlačením tlačidla START / STOP. Trenažér ponúka vytvorenie celkom 3 užívateľských programov.

Ak chcete program opätovne upraviť, postupujte podľa krokov popísaných nižšie.

KROK 1: Pripojte bezpečnostný kľúč k aktivácii displeja a vďaka tomu bude bežecký trenažér pripravený na tréning, držte stlačené tlačidlo PROGRAM, kým nenaskočí v okne pre vyobrazenie rýchlosti označenie U-1 (Užívateľ č. 1), po potvrdení sa vyobrazí v okne TIME 30:00 a stlačením tlačidla SPEED +/- si nastavíte čas tréningu.

KROK 2: Ďalej stlačte tlačidlo MODE pre nastavenie segmentu 1, následne si stlačením tlačidla SPEED +/- nastavíte rýchlosť v tomto segmente. Po dokončení nastavenia segmentu 1 stlačte tlačidlo MODE pre nastavenie všetkých ostatných segmentov 2-10.

KROK 3: Po dokončení nastavenia všetkých 10 segmentov sa program uloží a potom stlačením tlačidla START načítate tento program.

**FUNKCIE TEPOVEJ FREKVENCIE**

Pole PULSE vám vyobrazuje aktuálnu tepovú frekvenciu, ktorú môžete merať prostredníctvom dlaňových snímačov na držadlách.

1. Položte obe ruky pevne na dlaňovej snímača na držadlách. Pre čo najpresnejšie čítanie je dôležité používať obe ruky a stlačenie nepovoliť (v rytme vášho tepu bude na displeji blikať symbol srdca).
2. Vaša srdcová frekvencia sa zobrazí v okne PULSE na displeji cca po 10 sekundách (tep sa načíta postupne).
3. Nameraná hodnota tepovej frekvencie cez dlaňovej snímače nie je 100% presná, pre orientačný predstavu, v akej tepovej zóne sa pohybujete je však dostatočná.



MERENIE TELESNÉHO TUKU (FAT)

Táto funkcia slúži k čisto orientačnému odhadu telesného tuku podľa telesných parametrov vášho tela ako je pohlavie, výška a hmotnosť.

KROK 1: Prostredníctvom tlačítka PROGRAM si vyberte funkciu FAT. Následne stlačte tlačítko MODE a vyberte jednotlivé parametre: VEK, POHLAVIE, VÝŠKA a HMOTNOSŤ.

KROK 2: Následne sa vyobrazí F1 a prednastavená hodnota pohlavia 01 (MUŽ) a tlačítkom SPEED+/- si môžete vybrať 02 (ŽENA). Potom potvrdíte svoj výber tlačítkom MODE pre ďalší krok.

KROK 3: Následne sa vyobrazí F2 a prednastavená hodnota veku 25 let. Vďaka tlačítku SPEED+/- si môžete donastaviť váš presný vek v rozsahu 10 - 99 let. Potom potvrdíte váš výber tlačítkom MODE k ďalšiemu kroku.

KROK 4: V ďalšom kroku sa vyobrazí F3 a prednastavená hodnota 170 (VÝŠKA), vďaka tlačítku SPEED+/- si vyberiete vašu telesnú výšku v rozsahu 100 až 200 cm a potvrdíte tlačítkom MODE pre ďalší krok.

KROK 5: V predposlednom kroku sa vyobrazí F4 a prednastavená hodnota 70 (HMOTNOSŤ v kg). Tlačítkom SPEED +/- si nastavíte svoju aktuálnu telesnú hmotnosť v rozsahu 20 až 150 kg a potvrdíte tlačítkom MODE pre finálny krok.

KROK 6: Po dokončení nastavenia všetkých potrebných informácií o stave vášho tela stlačte znovu tlačítko MODE, na displeji sa zobrazí F5 a "---", čo znamená, že počítač začne počítať telesný tuk.

Potom pridržte ruky na dlaňových snímačoch tepu na madlách. Približne po 8 sekundách sa zobrazí na displeji výsledok.



TABUĽKA PREDNASTAVENÝCH PROGRAMOV

Program	Zmena rýchlosti	1	2	3	4	5	6	7	8	9	10
P1	Rýchlosť km/h	1	3	3	7	7	5	5	5	7	7
P2	Rýchlosť km/h	2	3	3	6	5	5	8	5	5	6
P3	Rýchlosť km/h	2	3	5	5	7	7	8	5	5	6
P4	Rýchlosť km/h	2	2	3	5	5	5	8	8	8	8
P5	Rýchlosť km/h	3	4	5	6	7	8	9	10	10	10
P6	Rýchlosť km/h	3	4	5	5	6	6	7	7	7	9
P7	Rýchlosť km/h	3	4	9	4	11	4	10	4	9	4
P8	Rýchlosť km/h	3	5	8	3	5	7	9	3	5	7
P9	Rýchlosť km/h	3	7	9	4	7	10	4	7	11	5
P10	Rýchlosť km/h	3	5	6	6	6	9	10	6	6	9
P11	Rýchlosť km/h	4	5	7	9	10	11	9	6	8	9
P12	Rýchlosť km/h	4	6	10	10	7	10	10	10	7	7
P13	Rýchlosť km/h	4	12	4	12	4	12	4	12	4	12
P14	Rýchlosť km/h	2	3	3	6	9	11	3	6	9	11
P15	Rýchlosť km/h	4	6	11	11	9	6	11	11	9	6
P16	Rýchlosť km/h	2	4	4	12	4	12	4	12	4	12
P17	Rýchlosť km/h	2	2	2	4	6	6	9	11	11	2
P18	Rýchlosť km/h	3	6	3	6	6	3	6	6	3	6
P19	Rýchlosť km/h	4	12	4	12	4	12	4	12	4	12
P20	Rýchlosť km/h	5	13	5	13	5	13	5	13	5	13
P21	Rýchlosť km/h	2	6	2	6	11	2	6	11	2	6
P22	Rýchlosť km/h	4	6	11	6	2	11	6	2	11	6
P23	Rýchlosť km/h	4	6	11	6	6	2.	11	6	6	2
P24	Rýchlosť km/h	4	6	11	6	4	11	6	4	11	6
P25	Rýchlosť km/h	5	13	5	13	5	13	5	13	5	13
P26	Rýchlosť km/h	3	4	4	7	10	12	4	7	10	12
P27	Rýchlosť km/h	5	7	12	12	10	7	12	12	10	7
P28	Rýchlosť km/h	3	5	5	13	5	13	5	13	5	13
P29	Rýchlosť km/h	3	3	3	5	7	7	10	12	12	3
P30	Rýchlosť km/h	4	7	4	7	7	4	7	7	4	7
P31	Rýchlosť km/h	5	13	5	13	5	13	5	13	5	13
P32	Rýchlosť km/h	6	14	6	14	6	14	6	14	6	14
P33	Rýchlosť km/h	3	7	3	7	12	3	7	12	3	7
P34	Rýchlosť km/h	5	7	12	7	3	12	7	3	12	7
P35	Rýchlosť km/h	5	7	12	7	7	3	12	7	7	3
P36	Rýchlosť km/h	5	7	12	7	5	12	7	5	12	7



AKO TRÉNOVAŤ?

Beh je veľmi efektívna forma kondičného tréningu. S bežeckým trenažérom môžete doma nezávisle na počasí vykonávať kontrolovaný a dávkovaný bežecký tréning. Bežecký trenažér je vhodný nie len pre jogging, ale tiež na tréning chôdze. Pred tým ako začnete s tréningom, prečítajte si pozorne nasledujúce pokyny!

Plánovanie a vytvorenie vašeho bežekého tréningu

Podkladom pre plánovanie tréningu je Vaše aktuálna telesná kondícia. Závažovým testom môže Váš lekár diagnostikovať Vašu osobnú výkonnosť, ktorá predstavuje základ pre plánovanie Vašich tréningov. Ak ste si nenechali urobiť záťažový test, je nutné sa v každom prípade vyvarovať vysokých tréningových zaťažení, popr. preťaženia. Pre plánovanie by ste si mali pamätať nasledujúcu zásadu: Vytrvalostný tréning je regulovaný tak ako dobou zataženia, tak aj vyššou intenzitou zaťaženia.

Orientačné hodnoty pre vytrvalostný tréning

Intenzita zaťaženia: Intenzita zaťaženia je pri bežekom tréningu prednostne kontrolovaná prostredníctvom Vašej srdečnej frekvencie.

Maximálny pulz: Pod maximálnym zaťažením sa rozumie dosiahnutie individuálneho maximálneho pulzu. Maximálna dosiahnuteľná srdečná frekvencia je závislá na veku.

Orientačný vzorec: Maximálna srdečná frekvencia za minútu odpovedá 220 tepom mínus vek.

Príklad: Vek 50 let > $220 - 50 = 170$ tepov/min.

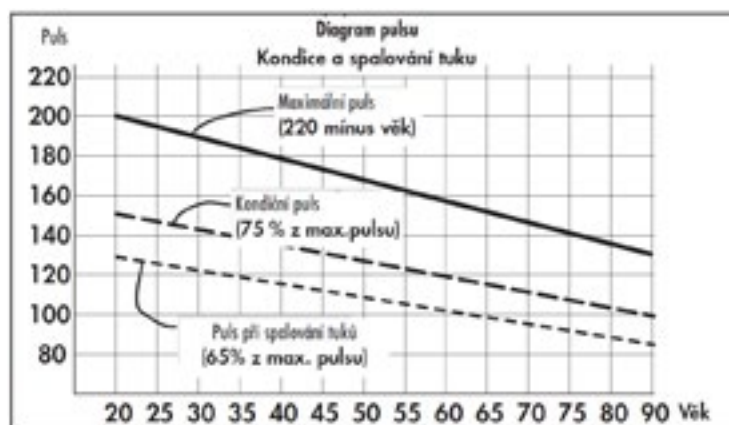
Pulz pri záťaži: Optimálna intenzita pulzu po záťaži je dosiahnutá pri 65-75% individuálneho srdečného/obehového výkonu (srov. diagram).

65% = tréningový cieľ spalovanie tukov

75% = tréningový cieľ zlepšenie kondície

V závislosti na veku sa táto hodnota mení.

Intenzita je pri tréningu s bežeckým trenažérom na jednej strane regulovaná rýchlosťou behu a na druhej strane uhlom sklonu pásu. So stúpajúcou rýchlosťou behu sa zvyšuje telesné zaťaženie. Rastie tak isto, ak sa zväčší uhol sklonu. Ako začiatok sa vyvarujte príliš vysokého tempa behu alebo tréningu s vysokým uhlom sklonu pásu, pretože by pri tom mohla byť rýchlo prekročená doporučená tepová frekvencia. Pri tréningu by ste mali stanoviť svoju individuálnu rýchlosť behu a uhol sklonu tak, aby ste dosiahli optimálnej tepovej frekvencie podľa vyššie uvedených údajov. V priebehu tréningu kontrolujte podľa svojej tepovej frekvencie, či trénujete vo svojom rozsahu intenzity.





ROZSAH ZÁŤAŽE

Trvanie jednej tréningovej jednotky a jej početnosť v týždni:

Optimálny rozsah zaťaženia je zaistený, ak je po dlhší čas dosiahnutý 65 – 75% individuálneho srdečného/obehového výkonu.

Doporučenie:

Tréningová jednotka 10 min pri každodennom tréningu alebo tréningová jednotka 20 – 30 min pri tréningu 2-3x týždenne.

Tréningová jednotka 30 – 60 min pri tréningu 1-2x týždenne

Začiatočníci by nemali začínať tréningovými jednotkami 30-60 minút.

Tréning začiatočníkov môže byť v prvých 4 týždňoch v nasledujúcich intervaloch:

Početnosť tréningov	Rozsah jednej tréningovej jednotky
1. týždeň	
3 x týždenne	1 minúta behu 1 minúta chôdze 2 minúty behu 1 minúta chôdze 2 minúty behu 1 minúta chôdze 1 minúta behu 1 minúta chôdze
2. týždeň	
3 x týždenne	2 minúty behu 1 minúta chôdze 3 minúty behu 1 minúta chôdze 2 minúty behu 1 minúta chôdze
3. týždeň	
3 x týždenne	3 minúty behu 1 minúta chôdze 4 minúty behu 1 minúta chôdze 3 minúty behu 1 minúta chôdze
4. týždeň	
3 x týždenne	4 minúty behu 1 minúta chôdze 5 minút behu 1 minúta chôdze 4 minúty behu 1 minúta chôdze



ROZCVIČENIE

Pred každým tréningom by mala byť vždy kvalitná rozcvička, ľahké rozohratie a následne po tréningu zkl'udnenie a strečing.

Následujúce doporučené praktikujte najlepšie tri krát týždenne a jeden deň medzi tréningami si odpočívajte. Po niekoľkých mesiacoch môžete cviky navýšiť na štri krát až päť krát so týždňa. Správne rozohratie a rozcvičenie tela pred cvičením je účinná prevencia proti zraneniam a zvýšenie efektivity tréningu. Pravidelný strečing je dôležitý tiež kôli lepšej regenerácii svalov a prevencii zranení a "svalovej horúčke".



Uvoľnenie hlavy

Nakloňte hlavu doprava tak, aby ste cítili malý ťah vo svaloch na ľavej strane krku. V tejto pozícii vydržte pár sekúnd. Opakujte na ľavej strane. Následne zakloňte hlavu dopredu a potom dozadu. Cvičenie dva krát alebo tri krát opakujte.



Predklon

Pomalú sa predkloňte dopredu s uvoľnenými zády a pažerami. Ohnajte sa čo najviac to pújde a v pozícii setrvejte po dobu deseti sekúnd. Cvičenie dvakrát alebo trikrát opakujte.



Úklon na stranu

Zvedvihnite ruku čo najvyššie nad hlavu. Mierne sa nakloňte doľava kým neucítite napnutie svalov na pravej strane. V pozícii vydržte pár sekúnd, potom sa uvoľnite a precvičte i druhú stranu. Cvičenie dva krát alebo tri krát opakujte.



Ľahké pokrčenie v kolenách

Nohy majte postavené na šírku ramien, ruky natiahnite pred seba. Pokrčte kolena a choďte plynule do podrepu. Postrážte si vždy pozíciu kolien, ktoré musia byť pevne fixované. Cvičenie niekoľkokrát zopakujte.



Natiahnutie dolnej časti chrbtu

Kľaknite si na všetky štyri. Natiahnite ruky pred seba a tvár priblížte k podlahe. Opatrne sa posadte na paty. Mali by ste cítiť jemný ťah v dolnej časti chrbtu.



Natiahnutie hamstringov

Posadte sa na podlahu s pravou nohou natiahnutou pred sebou. Chodidlo ľavej nohy oprite o vnútornú stranu stehna pravej nohy. Ohnite sa smerom k pravému chodidlu a vydržte v tejto pozícii po dobu 10 sekúnd. Odpočívajte si a urobte to isté s druhou nohou. Cvičenie dva krát alebo tri krát opakujte.



ZAHRIEVANIE

Na začiatku každej tréningovej jednotky by ste sa mali 3-5 minút s pomaly rastúcou zaťažou zahriať, aby ste uviedli svoj srdcovo/krevný obeh a svalstvo „do pohybu“.

ZKLUDŇOVANIE

Rovnako dôležité je takzvané „zľudňovanie“. Po každom tréningu by ste mali ešte ďalšie 2 - 3 minúty pomaly dobiehať.

Zaťaženie pre Váš ďalší vytrvalostný tréning by malo byť zásadne najprv zvyšované prostredníctvom rozsahu zaťaženia, napr. trénovať denne 20 minút namiesto 10 minút alebo týždenne 3x namiesto 2x. Vedľa individuálneho plánu svojho vytrvalostného tréningu môžete na tréningovom počítači bežeckého trenažéru vyvolať integrované tréningové programy.

Následujúcim spôsobom môžete zistiť, či Váš tréning po niekoľkých týždňoch dosiahol požadovaného účinku:

1. Určitý vytrvalostný výkon zvládnete s menším srdečným / obehovým výkonom.
2. Vydržíte určitý vytrvalostný výkon s rovnakým srdečným / obehovým výkonom dlhšiu dobu.
3. Po určitom srdečnom / obehovom výkone sa zotavíte rýchlejšie ako pred tým.

Zvláštne pokyny k tréningu

Priebeh pohybu pri behu je asi všetkým známy. Aj napriek tomu je treba pamatať na pár základných pravidiel:

1. Pred tréningom vždy dbajte na správne postavenie a stabilitu prístroja.
2. Nastupujte na stroj a vystupujte z neho iba pri úplnom klude pásu a držte sa pri tom pevne madiel.
3. Upevnite si pred spustením bežeckého trenažéru šnúru bezpečnostného kľúču pre zastavenie pásu na oblečenie.
4. Trénujte s vhodnou bežecou, popr. športovou obuvou.

Beh na bežecom trenažere sa odlišuje od behu na normálnom podkladu. Preto by ste sa mali na bežecý tréning na trenažerov pripraviť pomalou chôdzou.

Behom prvých tréningových jednotiek se pevne držte madiel, aby ste sa vyvarovali nekontrovaných pohybov, ktoré by mohli viesť k pádu. To platí hlavne pri obsluhu počítači behom tréningu.

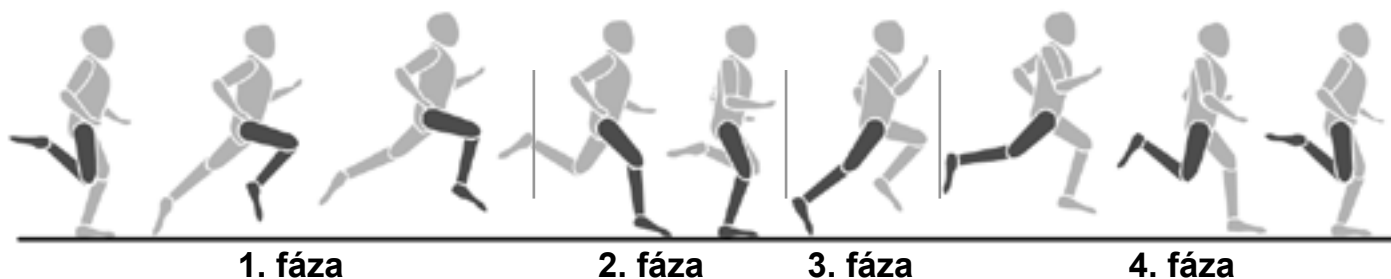
1. Začiatčníci by nemali sklon pásu nastavovať do príliš vysokej polohy, aby sa vyvarovali preťaženiu.
2. Behajte s rovnomerným rytmom.
3. Trénujte iba uprostred pásu.



BIOMECHANIKA A TRÉNING NA TRENAŽÉRY:

Na bežeckom trenažéry je možné vykonávať rôzne formy tréningu, od chôdze a joggingu až po šprint. Vykonanie pohybu pri chôdzi, joggingu, behu a šprintu sa pritom rozdeľuje do 4 fázii:

Fáza	Začiatok	Koniec	Pokyny / popis pohybu
1. Predná švihová fáza	Oporná noha pod ťažiskom tela	Došľap	Tu prebieha maximálne ohnutie kolena slúži hlavne k vyšvihnutiu nohy dopredu. Pri došľape sú behom 10-20 ms spodné končatiny ztlmené pasívnym zbrzdovacím pohybom
2. Predná operná fáza	Došľap	Vertikálne držanie tela	Pri došľape vznikajú sily, ktoré sú dvoj až trojnásobkom telesnej hmotnosti. Je treba preto dbať na nosenie vhodnej obuvi pre adekvátne absorbovanie vznikajúcich síl a zaistenie zdravej pronace nohy.
3. Zadná operná fáza	Vertikálne držanie tela	Odras z nohy	V konečnej fáze sa noha pokrčí a prebehne odraz cez palec
4. Zadná švihová fáza	Odras z nohy	Vertikálne držanie tela	





BEŽECKÉ ŠTÝLY

Priebehy pohybov pri behu nie je možné normovať a preto je výber ekonomického bežeckého štýlu veľmi individuálny a závisí predovšetkým na rýchlosti behom a telesnej konštrukcii. Rozlišuje sa medzi rôznymi typmi položenie chodidla.

- **Dopad na bruško:** Úvodný kontakt so zemou prebieha prednú časťou nohy. Koleno je pri náraze na zem mierne pokrčenú a preto je väčšia časť vznikajúcich síl ztlmená svalstvom.
- **Dopad na patu:** Úvodný kontakt so zemou prebieha patou. Koleno je pri náraze na zem prakticky natažené a pohyb je tlmený pasívnym pohybovým aparátom a obuvou.
- **Dopad na celú nohu:** Úvodný kontakt so zemou prebieha celou nohou. Jedná sa o kombináciu dopadu na bruško a na patu.

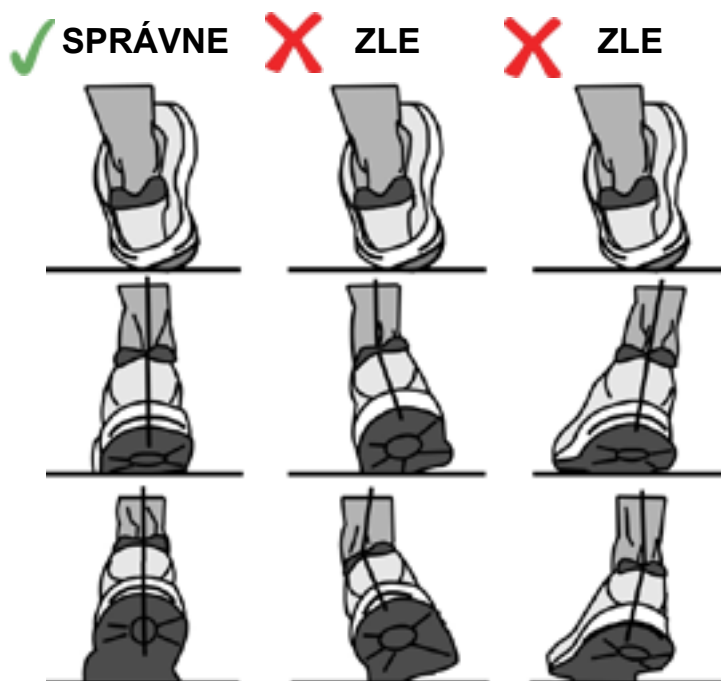
Vďaka správnej bežeckej technike predídete únave a predchádzalo zraneniam. Dôležité je rešpektovať biomechanické nároky pri behu a vznikajúce sily záviseli na nasledujúcich bodoch:

- rýchlosť behu, technika behu
- vlastnosti povrchu / profil trasy, obuv
- telesná konštrukcia, statika dolných končatín

PRONACE NOHY

Pronace popisuje prirodzené ztlmenie nohy pre odpruženie nárazu. Pronace nohy môže podľa typu bežca vypadáť rôzne. Rozlišujeme medzi normálnou pronáci, nadmernou pronáci a supináciou.

Bežecká obuv by mala u bežca s normálnou pronáciou vždy podporovať prirodzený pohyb pronace, bez toho aby bol obmedzený stabilizačnými technológiami. Pre bežca predstavuje predovšetkým nadmerná pronace a supinace veľký problém a môže viesť k rôznym poraneniam. Vhodnou bežeckou obuvou je možné však individuálne indispozície a problémy potlačiť.



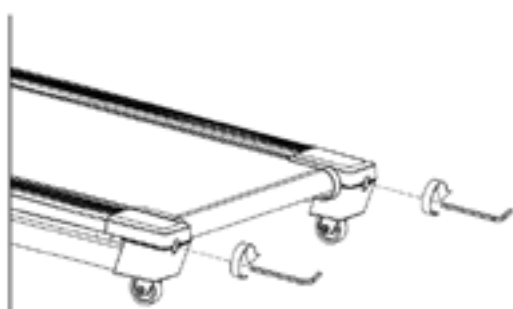


NASTAVENIE NAPNUTIA BEŽECKÉHO PÁSU

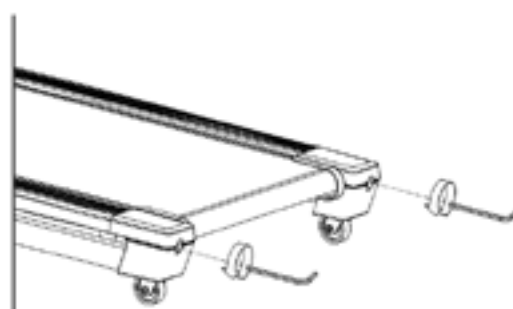
Bežecký pás prešiel po výrobe prísnu kontrolou QC. Ak by došlo k vychýleniu či prepnutiu bežeckého gurtu, môžu k tomu byť nasledujúce dôvody:

1. Rám nie je stabilne položený.
2. Užívateľ nebeží uprostred bežeckého pásu.
3. Užívateľ došľapuje na každú nohu inou silou.

Pre napnutie bežeckého gurtu použite nasledujúci postup:



ZVÝŠIŤ NAPÄTIE



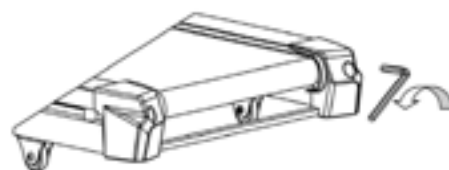
ZNÍŽIŤ NAPÄTIE

Obrátený postup použite pri uvoľnení prepnutia bežeckého gurtu.

VYCENTROVANIE BEŽECKÉHO GURTU

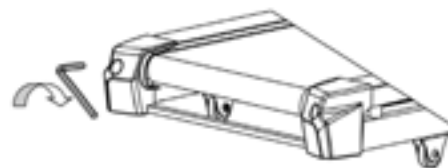
VYCHÝLENIE PÁSU DOPRAVA

Tento postup je veľmi dôležitý. Postupujte nasledovne. Pri zriaďovaní pásu uveďte stroj do pohybu na rýchlosti 4 km/h. Ak sa pás vychýlil doprava, otočte šróbom na pravej strane stroja o 1/4 otáčky v smere hodinových ručičiek. Sledujte polohu pásu; ak po jednej minúte nebude pás v strede, opakujte tento postup. Ak uvidíte, že sa pás posunul príliš daleko doľava, otočte pravým šróbom mierne proti smeru hodinových ručičiek. Po zriadení pásu môžete začať znovu cvičiť.



VYCHÝLENIE PÁSU DOĽAVA

V prípade, že sa pás posunul doľava, otočte šróbom na ľavej strane stroja o 1/4 otáčky v smere hodinových ručičiek. Sledujte polohu pásu; ak po jednej minúte nebude pás úplne v strede, tak postup opakujte. Ak uvidíte, že sa pás posunul príliš ďaleko doprava, otočte ľavým šróbom mierne proti smeru hodinových ručičiek.





PROBLÉM	MOŽNÉ PRÍČINY	OPRAVA
Na monitore se nič nezobrazuje alebo zobrazuje len čiastočne	<ol style="list-style-type: none"> 1. Napájací kábel nie je správne zapojený. 2. Porucha na celom kábli alebo nesprávne pripojenie. 3. Ochrana proti preťaženiu alebo povolené skrutky 	<ol style="list-style-type: none"> 1. Zkontrolujte pripojenie napájacieho káblu. 2. Správne zapojte konektory. 3. Resetujte ochranu proti preťaženiu. Utiahnite skrutky alebo vymeňte konzolu.
Bežecový pás preklzáva	<ol style="list-style-type: none"> 1. Bežecový pás je príliš voľný. 2. Remeň motoru je voľný. 	<ol style="list-style-type: none"> 1. Utiahnite bežecový pás. 2. Utiahnite remeň motoru
Bežecový gurt neobieha hladko	<ol style="list-style-type: none"> 1. Nedostatek mazacieho oleja. 2. Bežecová kurta je príliš napnutá. 	<ol style="list-style-type: none"> 1. Pridajte mazací olej na pás a dosku. 2. Uvoľnite bežecový gurt.
Motor nefunguje	<ol style="list-style-type: none"> 1. Bezpečnostný kľúč nie je správne pripevnený. 2. Kábel motoru nie je dobre pripojený. 3. Celý kábel nie je dobre zapojený. 4. Poškodený ovládač. 5. Poškodený motor. 	<ol style="list-style-type: none"> 1. Vložte bezpečnostný kľúč 2. Zkontrolujte pripojenie motorového káblu. 3. Pripojte znovu celý kábel. 4. Vymeňte ovládač. 5. Vymeňte motor.
Nefunkčné tlačidlá	<ol style="list-style-type: none"> 1. Poškodená klávesnica. 	<ol style="list-style-type: none"> 1. Vymeňte klávesnicu alebo konzolu.

CHYBA NA DISPLEJI	MOŽNÉ PRÍČINY	OPRAVA
E-01	Zle zapojený komunikačný kábel, rozbitá konzola alebo chyba v ovládaní motoru.	Skontrolujte zapojenie káblov, prípadne vymeňte konzolu či ovládač motoru.
E-02	Chyba v napájacom kábli motoru či jeho ovládaní.	Skontrolujte zapojenie káblov k motoru či vymeňte motor.
E-03	Chyba vo fotoelektrický senzora	Skontrolujte zapojenie senzora pri motore, alebo je vymeňte.
E-05	Ovládač či motor bol poškodený	Vymeňte ovládač či motor.
E-06	Nestabilná napájanie	Skontrolujte príkon v zásuvke a pripojenie motoru.

V prípade náročnejších servisných zásahov sa vždy obracajte na autorizovaný servis zn. Trinit či svojho predajca.

PREKLAD ORIGINÁLNEHO VYHLÁSENIA O ZHODE

Zplnomocnený zástupce/dovozce: Trinteco spol. s r.o. Česká republika

Adresa: Na Strži 2102/61a, Praha 4- Krč, IČ 05254175

Výrobek: model 5101CB pod obchodním označením **TRINFIT Gara T200** (kat: TRN-31-T200)

Popis: Běžecský pás pro domácí použití

Importér:

Body Fit s.r.o.
Devínska Nová Ves 7465 841 07 Bratislava
e-mail: obchod@fitham.sk
kontakt: 0232 44 77 11

Servisní středisko:

Body Fit s.r.o.
Devínska Nová Ves 7465 841 07 Bratislava
e-mail: servis@fitham.sk
kontakt: 0232 44 77 00

Vyhlasujeme, že výrobok spĺňa všetky príslušné ustanovenia uvedených smerníc:

Strojové zariadenia-smernice 2006/42/ES, Elektrické zariadenie nízkeho napätia-smernice 2014/35/EU, Elektromagnetická kompatibilitasmerica 2014/30/EU, Obmedzenie používania niektorých nebezpečných látok v elektrických a elektronických zariadeniach-smernice 2011/65/EU

Toto vyhlásenie sa vydáva na výhradnú zodpovednosť výrobcu.

Osoba poverená kompletáciou technickej dokumentácie: Trinteco spol. sr. o., na Strži 2102/61a, Praha 4 - Krč, česká republika.

Harmonizované technické normy a technické normy použité na posúdenie zhody:

EN 55014-1: 2017+All:2021, EN 55014-2: 2015, EN 61000-3-2: 2019, EN 61000-3-3: 2013+Al:2019, EN 957-6:2010 60335- 1:2012+AC:2014+All:2014+A13:2017+Al:2019+A2:2019+Al4:2019, EN 60335-1: 2012 + All: 2014 + A13: 20

Overenie vykonal:

No.203, Building B, Jingye Sanjie, Yushu Industrial Park, Guangzhou Economic & Technological Development Zone, Guangzhou, Guangdong, China. No.202, Building A, Jingye Sanjie, Yushu Industrial Park, Guangzhou Economic & Technology Development Zone, Guangzhou, Guangdong, China

Certifikáty/test reporty:

STUESO220300003HS vydaný: 10.05. 2022, STUEMO220300004HS vydaný: 31.3. 2022, STUESO220400021HS vydaný: 06.05. 2022, STURSO220300001HS vydaný: 25.4. 2022.

Výrobok je za podmienok obvyklého a určeného použitia bezpečný a prijali sme opatrenia, ktorými zabezpečujeme zhodu všetkých výrobkov uvádzaných na trh s technickou dokumentáciou a so základnými požiadavkami podľa citovaných smerníc a noriem.



V Prahe dňa 27.4.2023
Eduard Nypel, konateľ spoločnosti



Body Fit s.r.o.
Devínska Nová Ves 7465 841 07
Bratislava

Tel.: + 421 232 447722
email: obchod@fitham.sk
web: www.fitham.sk



Trinteco spol. s r.o.
Na Strži 2102/61a, 140 00 Praha 4 – Krč
Česká republika
IČ: 052 54 175 DIČ: CZ05254175

Email: info@trinteco.cz
Telefón: +420 725 552 257